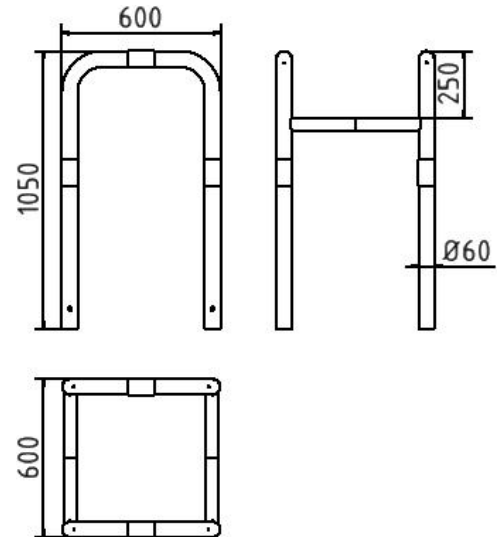


Artikelnummer/Itemnumber: 465_066B

Baum- und Säulenschutz, feuerverzinkt und weiß beschichtet mit rot reflektierenden Leuchtstreifen, Breite: 600 mm, Tiefe: 600 mm, Höhe Überflur: 650 mm, zum Einbetonieren

Anti-nudge hoop for trees and posts, hot-dip galvanized and white coated with red reflecting stripes, width: 600 mm, depth: 600 mm, height above ground: 650 mm, for casting in concrete



Artikelbeschreibung:

Umlaufender Baumschutz und Säulenschutz - zum Einbetonieren - bestehend aus 2 Steckbaren Rohrbügeln Ø60mm, mit angeschweißte Stützen Ø48mm zum ineinanderstecken, feuerverzinkt und weiß beschichtet mit rot reflektierenden Leuchtstreifen, Breite: 600 mm, Tiefe: 600 mm, Höhe Überflur: 650 mm, zum Einbetonieren

Verwendungszweck:

Zum Sperren, Sichern und Schützen von Bereichen.

Technische Daten:

Gewicht: 22,00 kg/St
Material:
S235 JR

Oberfläche:
Feuerverzinkung nach DIN ISO 1461

item description:

Anti-nudge hoop for trees and posts, hot-dip galvanized and white coated with red reflecting stripes, width: 600 mm, depth: 600 mm, height above ground: 650 mm, for casting in concrete

designated purpose:

For stopping, and securing or saving of areas.

technical specifications:

weight: 22,00 kg/pc
material:
S235 JR

surface:
hot dipped galvanized acc. to DIN ISO 1461