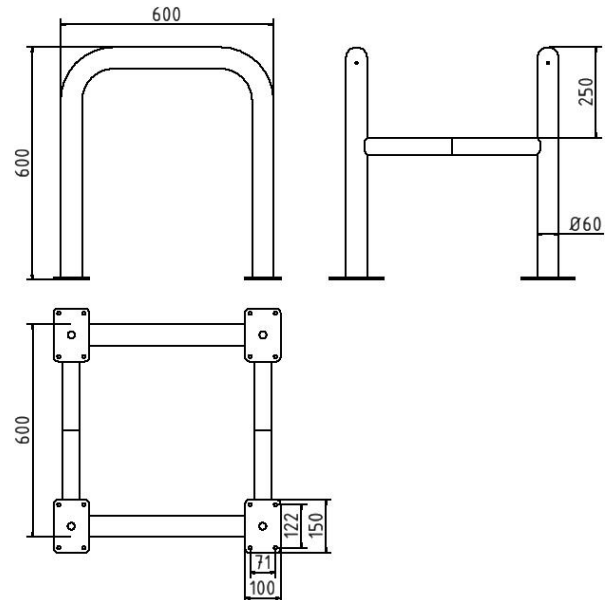


Artikelnummer/Itemnumber: 465_066P

Baum- und Säulenschutz, feuerverzinkt, Breite: 600 mm, Tiefe: 600 mm, Höhe Überflur: 650 mm, zum Aufdübeln

Anti-nudge hoop for trees and posts, hot-dip galvanized, width: 600 mm, depth: 600 mm, height above ground: 650 mm, to be fixed by plugs



Artikelbeschreibung:

Umlaufender Baumschutz und Säulenschutz - zum Einbetonieren - bestehend aus 2 Steckbaren Rohrbügeln $\varnothing 60$ mm, mit angeschweißte Stützen $\varnothing 48$ mm zum ineinanderstecken, feuerverzinkt, Breite: 600 mm, Tiefe: 600 mm, Höhe Überflur: 650 mm, zum Aufdübeln

Verwendungszweck:

Zum Sichern von Werksgeländen, Maschinen und Anlagen oder Einfahrten.

Technische Daten:

Gewicht: 20,50 kg/St
Material:
S235 JR

Oberfläche:
Feuerverzinkung nach DIN ISO 1461

item description:

Anti-nudge hoop for trees and posts, hot-dip galvanized, width: 600 mm, depth: 600 mm, height above ground: 650 mm, to be fixed by plugs

designated purpose:

For protecting work sites, machines and facilities or gateways.

technical specifications:

weight: 20,50 kg/pc
material:
S235 JR

surface:
hot dipped galvanized acc. to DIN ISO 1461