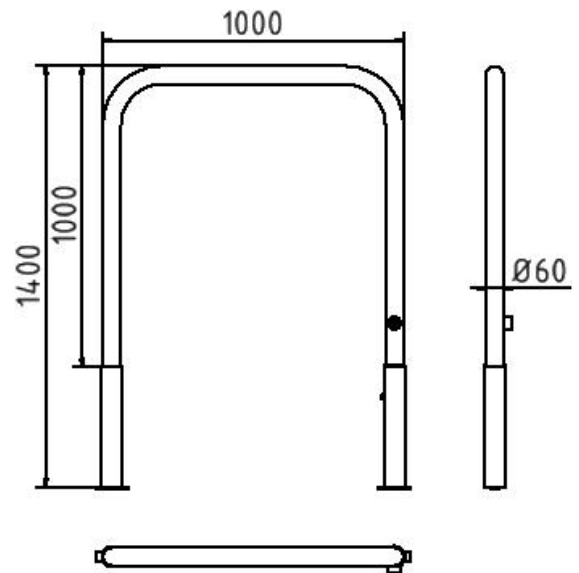


Artikelnummer/Itemnumber: 465_10F

Wegesperren herausnehmbar und drehbar mit Dreikantverschluss ohne Knieholm, feuerverzinkt, Gesamtbreite: 1000 mm

Access barriers removable and revolving with triangular locking mechanism without quarter-bent bar, hot-dip galvanized, total width: 1000 mm



Artikelbeschreibung:

Wegesperren herausnehmbar, drehbar
Stahlrundrohr \varnothing 60 mm, mit
Dreikantverschluss nach DIN 3223, inkl.
feuerverzinkter Bodenhülsen Typ 460.10 und
Typ 460.40 Gesamthöhe ca. 1400 mm
Überflur ca. 1000 mm ohne Knieholm,
feuerverzinkt, Gesamtbreite: 1000 mm

Verwendungszweck:

Zum Sperren, Sichern und Schützen von
Bereichen.

Technische Daten:

Gewicht: 16,50 kg/St
Material:
S235 JR

Oberfläche:
Feuerverzinkung nach DIN ISO 1461

item description:

Access barriers removable, revolving
Round steel tube \varnothing 60 mm, with
triangular locking mechanism acc. to DIN 3223, including hot-dip
galvanized ground sockets part-no. 460.10 and
part-no. 460.40 total height approx. 1400 mm
above ground approx. 1000 mm
without quarter-bent bar, hot-dip galvanized, total
width: 1000 mm

designated purpose:

For stopping, and securing or saving of areas.

technical specifications:

weight: 16,50 kg/pc
material:
S235 JR

surface:
hot dipped galvanized acc. to DIN ISO 1461