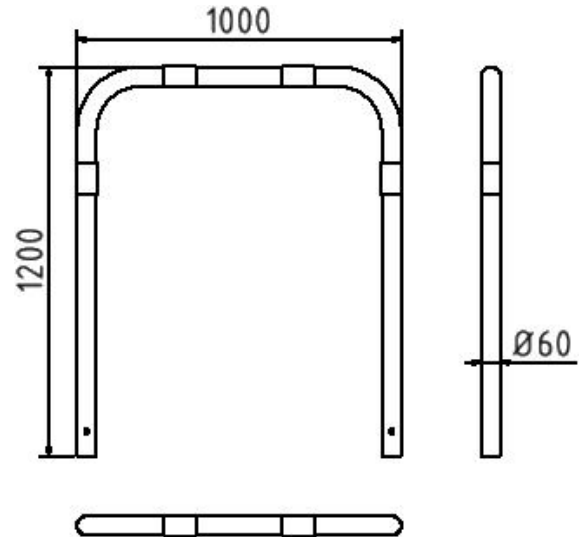


Artikelnummer/Itemnumber: 465_12B

Rohrbügel aus Stahlrohr \varnothing 60 x 2,5 mm ohne Querholm zum Einbetonieren, Gesamtbreite: 1000 mm, Gesamthöhe: 1200 mm, feuerverzinkt und weiß beschichtet mit rot reflektierenden Leuchtstreifen

Hoop of steel tube \varnothing 60 x 2,5 mm without cross bar for casting in concrete, total width: 1000 mm, total height: 1200 mm, hot-dip galvanized and white coated with red reflecting stripes



Artikelbeschreibung:

Abweisebügel aus Stahlrundrohr \varnothing 60 mm ohne Querholm, zum Einbetonieren, Gesamtbreite: 1000 mm, Gesamthöhe: 1200 mm, feuerverzinkt und weiß beschichtet mit rot reflektierenden Leuchtstreifen

Verwendungszweck:

Zum Sperren, Sichern und Schützen von Bereichen.

Technische Daten:

Gewicht: 11,00 kg/St
Material:
S235 JR

Oberfläche:
Feuerverzinkt und Pulverbeschichtet

item description:

Steel tube \varnothing 60 mm x 2.5 mm without cross bar, for casting in concrete, total width: 1000 mm, total height: 1200 mm, hot-dip galvanized and white coated with red reflecting stripes

designated purpose:

For stopping, and securing or saving of areas.

technical specifications:

weight: 11,00 kg/pc
material:
S235 JR

surface:
hot dipped galvanized and powder coated