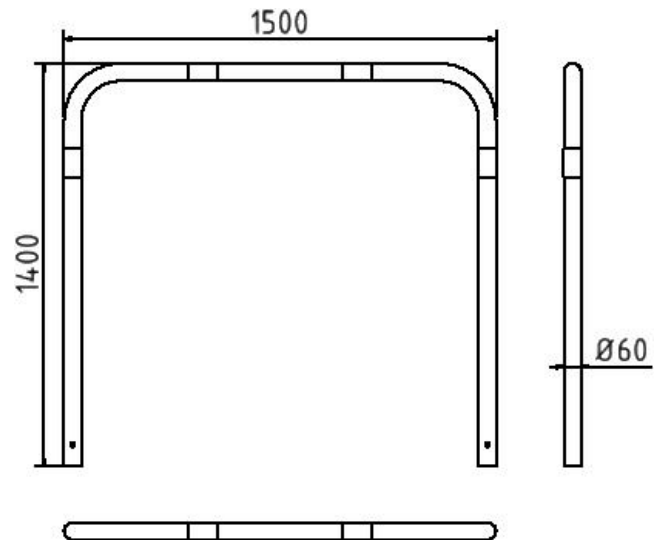


## Artikelnummer/Itemnumber: 465\_15B

Rohrbügel aus Stahlrohr Ø 60 x 2,5 mm ohne Querholm zum Einbetonieren, Gesamtbreite: 1500 mm, Gesamthöhe: 1400 mm, feuerverzinkt und weiß beschichtet mit rot reflektierenden Leuchtstreifen

Hoop of steel tube Ø 60 x 2,5 mm without cross bar for casting in concrete, total width: 1500 mm, total height: 1400 mm, hot-dip galvanized and white coated with red reflecting stripes



### Artikelbeschreibung:

Abweisebügel aus Stahlrundrohr Ø 60 mm ohne Querholm, zum Einbetonieren, Gesamtbreite: 1500 mm, Gesamthöhe: 1400 mm, feuerverzinkt und weiß beschichtet mit rot reflektierenden Leuchtstreifen

### Verwendungszweck:

Zum Sperren, Sichern und Schützen von Bereichen.

### Technische Daten:

Gewicht: 14,00 kg/St  
Material:  
S235 JR

Oberfläche:  
Feuerverzinkt und Pulverbeschichtet

### item description:

Steel tube Ø 60 mm x 2.5 mm without cross bar, for casting in concrete, total width: 1500 mm, total height: 1400 mm, hot-dip galvanized and white coated with red reflecting stripes

### designated purpose:

For stopping, and securing or saving of areas.

### technical specifications:

weight: 14,00 kg/pc  
material:  
S235 JR

surface:  
hot dipped galvanized and powder coated