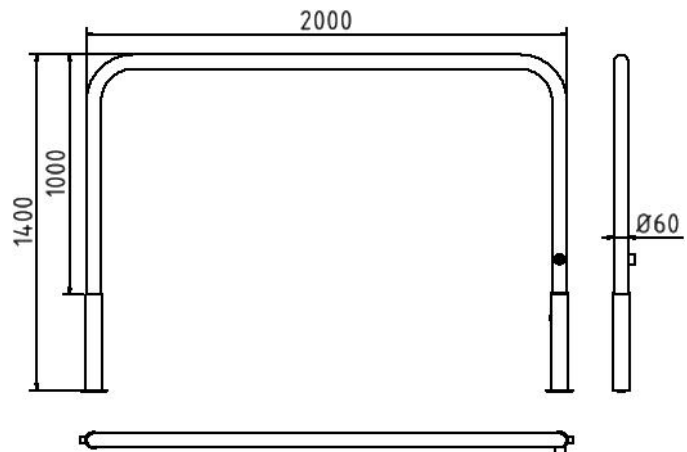


Artikelnummer/Itemnumber: 465_20F

Wegesperren herausnehmbar und drehbar mit Dreikantverschluss ohne Knieholm, feuerverzinkt, Gesamtbreite: 2000 mm

Access barriers removable and revolving with triangular locking mechanism without quarter-bent bar, hot-dip galvanized, total width: 2000 mm



Artikelbeschreibung:

Wegesperren herausnehmbar, drehbar
Stahlrundrohr Ø 60 mm, mit
Dreikantverschluss nach DIN 3223, inkl.
feuerverzinkter Bodenhülsen Typ 460.10 und
Typ 460.40 Gesamthöhe ca. 1400 mm
Überflur ca. 1000 mm ohne Knieholm,
feuerverzinkt, Gesamtbreite: 2000 mm

Verwendungszweck:

Zum Sperren, Sichern und Schützen von
Bereichen.

Technische Daten:

Gewicht: 20,50 kg/St
Material:
S235 JR

Oberfläche:
Feuerverzinkung nach DIN ISO 1461

item description:

Access barriers removable, revolving
Round steel tube Ø 60 mm, with
triangular locking mechanism acc. to DIN 3223, including hot-dip
galvanized ground sockets part-no. 460.10 and
part-no. 460.40 total height approx. 1400 mm
above ground approx. 1000 mm without
quarter-bent bar, hot-dip galvanized, total
width: 2000 mm

designated purpose:

For stopping, and securing or saving of areas.

technical specifications:

weight: 20,50 kg/pc
material:
S235 JR

surface:
hot dipped galvanized acc. to DIN ISO 1461