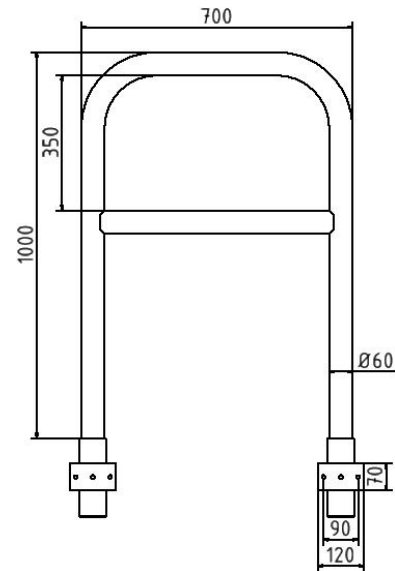


## Artikelnummer/Itemnumber: 465\_21W

Rohrbügel aus Stahlrohr  $\varnothing$  60 x 2,5 mm mit Querholm zum Einbetonieren, Gesamtbreite: 700 mm, Gesamthöhe: 1200 mm, feuerverzinkt

Hoop of steel tube  $\varnothing$  60 x 2,5 mm with cross bar for casting in concrete, total width: 700 mm, total height: 1200 mm, hot-dip galvanized



### Artikelbeschreibung:

Abweisebügel aus Stahlrundrohr  $\varnothing$  60 mm mit Querholm, zum Einbetonieren, Gesamtbreite: 700 mm, Gesamthöhe: 1200 mm, feuerverzinkt

### Verwendungszweck:

Zum Sperren, Sichern und Schützen von Bereichen.

### Technische Daten:

Gewicht: 14,50 kg/St  
Material:  
S235 JR

Oberfläche:  
Feuerverzinkt und Pulverbeschichtet

### item description:

Steel tube  $\varnothing$  60 mm x 2.5 mm with cross bar, for casting in concrete, total width: 700 mm, total height: 1200 mm, hot-dip galvanized

### designated purpose:

For stopping, and securing or saving of areas.

### technical specifications:

weight: 14,50 kg/pc  
material:  
S235 JR

surface:  
hot dipped galvanized and powder coated