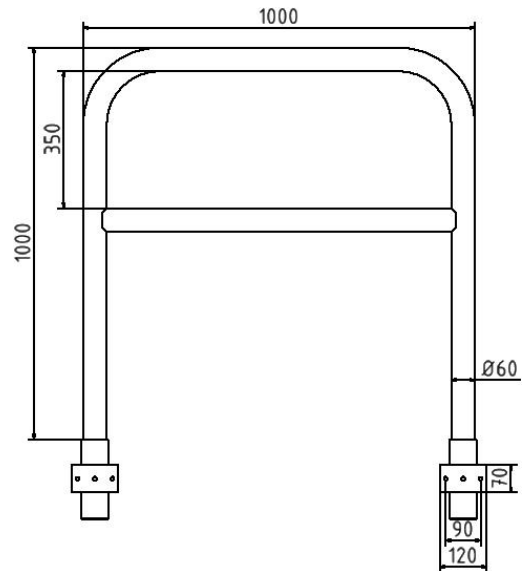


Artikelnummer/Itemnumber: 465_22W

Rohrbügel aus Stahlrohr \varnothing 60 x 2,5 mm mit Querholm zum Einbetonieren, Gesamtbreite: 1000 mm, Gesamthöhe: 1200 mm, feuerverzinkt

Hoop of steel tube \varnothing 60 x 2,5 mm with cross bar for casting in concrete, total width: 1000 mm, total height: 1200 mm, hot-dip galvanized



Artikelbeschreibung:

Abweisebügel aus Stahlrundrohr \varnothing 60 mm mit Querholm, zum Einbetonieren, Gesamtbreite: 1000 mm, Gesamthöhe: 1200 mm, feuerverzinkt

Verwendungszweck:

Zum Sperren, Sichern und Schützen von Bereichen.

Technische Daten:

Gewicht: 16,50 kg/St
Material:
S235 JR

Oberfläche:
Feuerverzinkt und Pulverbeschichtet

item description:

Steel tube \varnothing 60 mm x 2.5 mm with cross bar, for casting in concrete, total width: 1000 mm, total height: 1200 mm, hot-dip galvanized

designated purpose:

For stopping, and securing or saving of areas.

technical specifications:

weight: 16,50 kg/pc
material:
S235 JR

surface:
hot dipped galvanized and powder coated