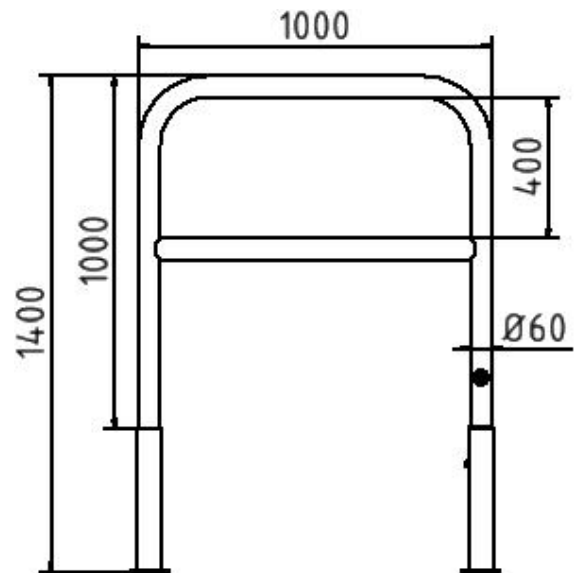


## Artikelnummer/Itemnumber: 465\_32F

Wegesperren herausnehmbar und drehbar mit Dreikantverschluss mit Knieholm, feuerverzinkt, Gesamtbreite: 1000 mm

Access barriers removable and revolving with triangular locking mechanism with quarter-bend bar, hot-dip galvanized, total width: 1000 mm



### Artikelbeschreibung:

Wegesperren herausnehmbar, drehbar  
Stahlrundrohr Ø 60 mm, mit  
Dreikantverschluss nach DIN 3223, inkl.  
feuerverzinkter Bodenhülsen Typ 460.10 und  
Typ 460.40 Gesamthöhe ca. 1400 mm  
Überflur ca. 1000 mm mit Knieholm,  
feuerverzinkt, Gesamtbreite: 1000 mm

### Verwendungszweck:

Zum Sperren, Sichern und Schützen von  
Bereichen.

### Technische Daten:

Gewicht: 20,00 kg/St  
Material:  
S235 JR

Oberfläche:  
Feuerverzinkung nach DIN ISO 1461

### item description:

Access barriers removable, revolving  
Round steel tube Ø 60 mm, with  
triangular locking mechanism acc. to DIN 3223, including hot-dip  
galvanized ground sockets part-no. 460.10 and  
part-no. 460.40 total height approx. 1400 mm  
above ground approx. 1000 mm with  
quarter-bent bar, hot-dip galvanized, total  
width: 1000 mm

### designated purpose:

For stopping, and securing or saving of areas.

### technical specifications:

weight: 20,00 kg/pc  
material:  
S235 JR

surface:  
hot dipped galvanized acc. to DIN ISO 1461