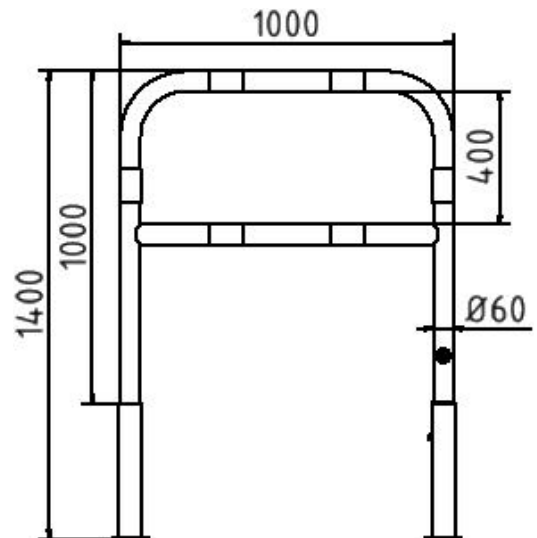


Artikelnummer/Itemnumber: 465_32FB

Wegesperren herausnehmbar und drehbar mit Dreikantverschluss mit Knieholm, feuerverzinkt und weiß beschichtet mit rot reflektierenden Leuchtstreifen, Gesamtbreite: 1000 mm

Access barriers removable and revolving with triangular locking mechanism with quarter-bend bar, hot-dip galvanized and white coated with red reflecting stripes, total width: 1000 mm



Artikelbeschreibung:

Wegesperren herausnehmbar, drehbar
Stahlrundrohr Ø 60 mm, mit
Dreikantverschluss nach DIN 3223, inkl.
feuerverzinkter Bodenhülsen Typ 460.10 und
Typ 460.40 Gesamthöhe ca. 1400 mm
Überflur ca. 1000 mm mit Knieholm,
feuerverzinkt und weiß beschichtet mit rot
reflektierenden Leuchtstreifen, Gesamtbreite:
1000 mm

item description:

Access barriers removable, revolving
Round steel tube Ø 60 mm, with
triangular locking mechanism acc. to DIN 3223, including hot-dip
galvanized ground sockets part-no. 460.10 and
part-no. 460.40 total height approx. 1400 mm
above ground approx. 1000 mm with
quarter-bend bar, hot-dip galvanized and white
coated with red reflecting stripes, total width:
1000 mm

Verwendungszweck:

Zum Sperren, Sichern und Schützen von
Bereichen.

designated purpose:

For stopping, and securing or saving of areas.

Technische Daten:

Gewicht: 20,00 kg/St
Material:
S235 JR

technical specifications:

weight: 20,00 kg/pc
material:
S235 JR

Oberfläche:
Feuerverzinkt und Pulverbeschichtet

surface:
hot dipped galvanized and powder coated