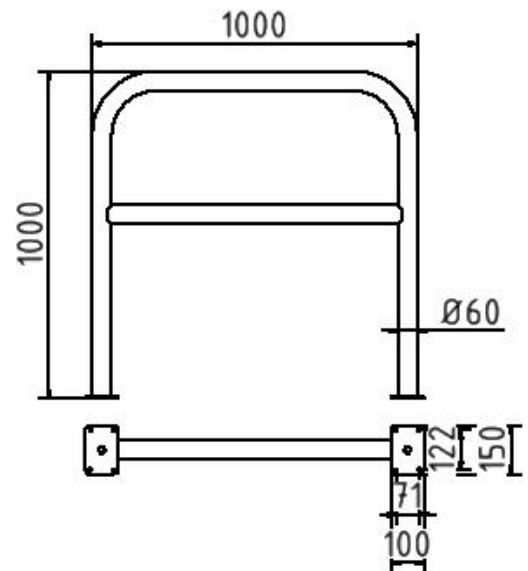


Artikelnummer/Itemnumber: 465_62

Rundbügel aus Stahlrohr Ø 48 x 2,5 mm mit Querholm für Dübelbefestigung, Gesamtbreite: 1000 mm, Gesamthöhe: 1000 mm, feuerverzinkt

Hoop of steel tube Ø 48 x 2,5 mm with cross bar to be fixed by plugs, total width: 1000 mm, total height: 1000 mm, hot-dip galvanized



Artikelbeschreibung:

Abweisebügel aus Stahlrundrohr Ø 60 mm mit Querholm, zum Aufdübeln, Gesamtbreite: 1000 mm, Gesamthöhe: 1000 mm, feuerverzinkt

Verwendungszweck:

Zum Sperren, Sichern und Schützen von Bereichen.

Technische Daten:

Gewicht: 11,00 kg/St
Material:
S235 JR

Oberfläche:
Feuerverzinkung nach DIN ISO 1461

item description:

Steel tube Ø 60 mm x 2.5 mm with cross bar, for plugging down, total width: 1000 mm, total height: 1000 mm, hot-dip galvanized

designated purpose:

For stopping, and securing or saving of areas.

technical specifications:

weight: 11,00 kg/pc
material:
S235 JR

surface:
hot dipped galvanized acc. to DIN ISO 1461