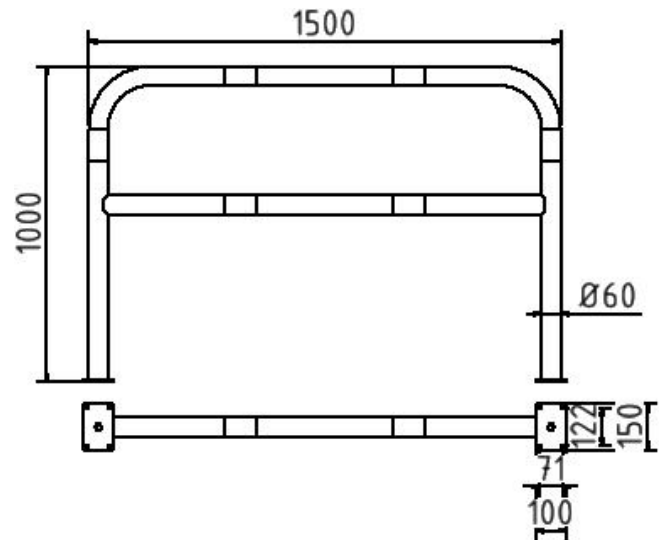


Artikelnummer/Itemnumber: 465_63BG

Rohrbügel aus Stahlrohr gelb / schwarz mit Querholm zum Einbetonieren, Gesamtbreite: 1500 mm, Gesamthöhe: 1000 mm, feuerverzinkt und gelb beschichtet mit schwarzen Warnstreifen



Hoop of steel tube yellow / black with cross bar for casting in concrete, total width: 1500 mm, total height: 1000 mm, hot-dip galvanized and yellow coated with black warning stripes



Artikelbeschreibung:

Abweisebügel aus Stahlrundrohr Ø 60 mm mit Querholm, zum Einbetonieren, Gesamtbreite: 1500 mm, Gesamthöhe: 1000 mm, feuerverzinkt und gelb beschichtet mit schwarzen Warnstreifen

Verwendungszweck:

Zum Sichern von Werksgeländen, Maschinen und Anlagen oder Einfahrten.

Technische Daten:

Gewicht: 0,00 kg/St
Material:
S235 JR

Oberfläche:
Feuerverzinkt und Pulverbeschichtet

item description:

Steel tube Ø 60 mm x 2.5 mm with cross bar, for casting in concrete, total width: 1500 mm, total height: 1000 mm, hot-dip galvanized and yellow coated with black warning stripes

designated purpose:

For protecting work sites, machines and facilities or gateways.

technical specifications:

weight: 0,00 kg/pc
material:
S235 JR

surface:
hot dipped galvanized and powder coated