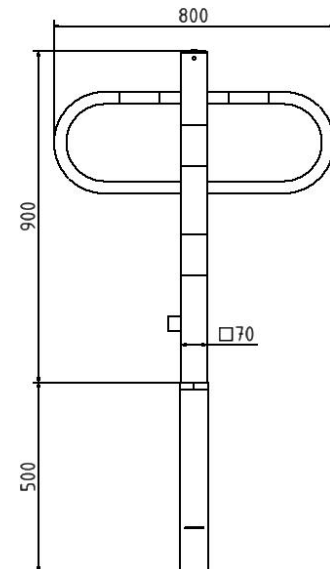
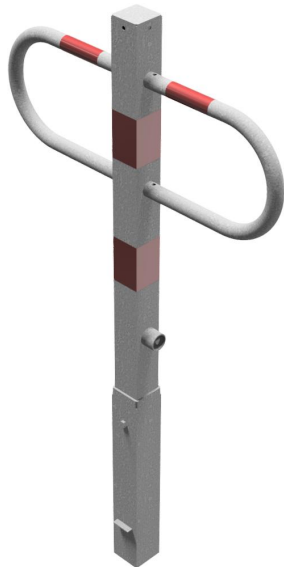


Artikelnummer/Itemnumber: 471F

Durchgangs- und Parkplatzsperre herausnehmbar mit Dreikantverschluss, feuerverzinkt, mit rot reflektierenden Leuchtstreifen

Passage and car-park barrier removable with triangular lock, hot-dip galvanized



Artikelbeschreibung:

Durchgangs- und Parkplatzsperren Vierkantrohr 70 x 70 mm mit seitlichen Rundrohrbügeln Gesamtbreite ca. 800 mm Überflur 900 mm herausnehmbar, mit Dreikantverschluss nach DIN 3223, mit Bodenhülse Typ 470.10, ca. 500 mm Unterflur, feuerverzinkt, mit rot reflektierenden Leuchtstreifen

Verwendungszweck:

Zum Sperren, Sichern und Schützen von Bereichen.

Technische Daten:

Gewicht: 14,50 kg/St
Material:
S235 JR

Oberfläche:
Feuerverzinkung nach DIN ISO 1461

item description:

Passage and car-park barriers Square tube 70 x 70 mm with lateral round tube hoops Total width approx: 800 mm above ground 900 mm Removable, with triangular locking mechanism, acc. with DIN 3223 with ground socket part-no. 470.10, approx. 500 mm below ground, hot-dip galvanized

designated purpose:

For stopping, and securing or saving of areas.

technical specifications:

weight: 14,50 kg/pc
material:
S235 JR

surface:
hot dipped galvanized acc. to DIN ISO 1461