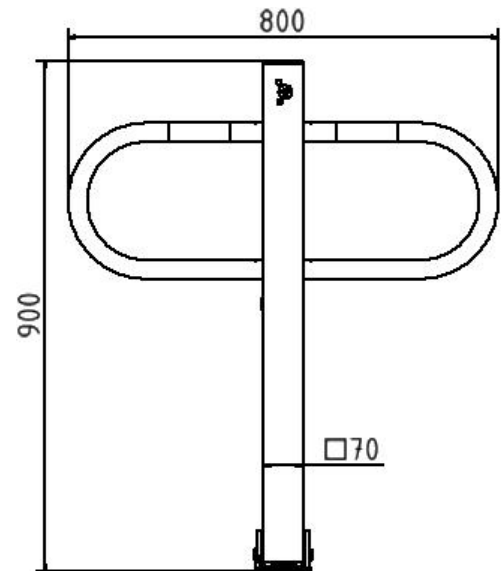
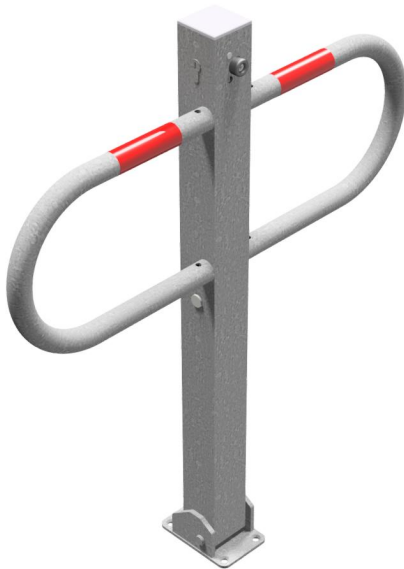


Artikelnummer/Itemnumber: 471UZ

Durchgangs- und Parkplatzsperre umlegbar mit Profilzylinderschloss, feuerverzinkt, mit rot reflektierenden Leuchtstreifen

Passage and car-park barrier foldable with Euro profile cylinder lock, hot-dip galvanized



Artikelbeschreibung:

Durchgangs- und Parkplatzsperren Vierkantrohr 70 x 70 mm mit seitlichen Rundrohrbügeln Gesamtbreite ca. 800 mm Überflur 900 mm umlegbar, mit Profilzylinderschloss drei Schlüssel, selbsteinrastende Verriegelung für Dübelbefestigung mit Bodenplatte oder zur Befestigung an Bodenhülse Typ 470.60, feuerverzinkt, mit rot reflektierenden Leuchtstreifen

Verwendungszweck:

Zum Sperren, Sichern und Schützen von Bereichen.

Technische Daten:

Gewicht: 11,50 kg/St
Material:
S235 JR

Oberfläche:
Feuerverzinkung nach DIN ISO 1461

item description:

Passage and car-park barriers Square tube 70 x 70 mm with lateral round tube hoops Total width approx: 800 mm above ground 900 mm Foldable, with Euro profile cylinder lock three keys, self-engaging lock to be fixed by plugs with base plate or mounting to ground socket part-no. 470.60, hot-dip galvanized

designated purpose:

For stopping, and securing or saving of areas.

technical specifications:

weight: 11,50 kg/pc
material:
S235 JR

surface:
hot dipped galvanized acc. to DIN ISO 1461