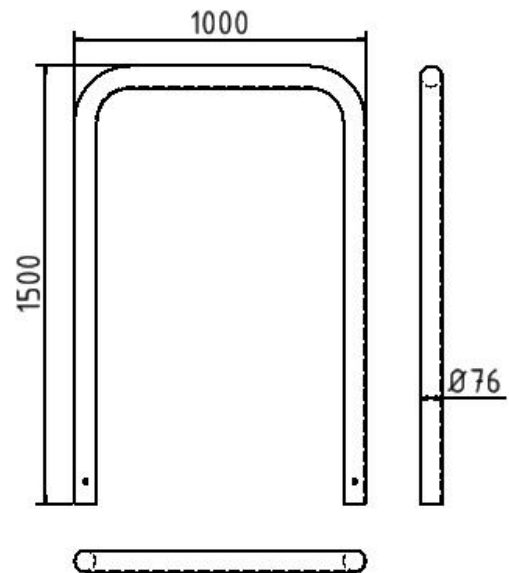


## Artikelnummer/Itemnumber: 475\_10

Abweisebügel Ø 76 x 2,6 mm ohne Querholm zum Einbetonieren, Gesamtbreite: 1000 mm, Gesamthöhe: 1500 mm, feuerverzinkt

Guard hoop Ø 76 x 2,6 mm without cross bar for casting in concrete, total width: 1000 mm, total height: 1500 mm, hot-dip galvanized



### Artikelbeschreibung:

Abweisebügel, Stahlrohr Ø 76 x 2,6 mm ohne Querholm, zum Einbetonieren Gesamthöhe 1500 mm, Gesamtbreite: 1000 mm, Gesamthöhe: 1500 mm, feuerverzinkt

### Verwendungszweck:

Zum Sperren, Sichern und Schützen von Bereichen.

### Technische Daten:

Gewicht: 16,50 kg/St  
Material:  
S235 JR

Oberfläche:  
Feuerverzinkung nach DIN ISO 1461

### item description:

Guard hoops, steel tube Ø 76 x 2.6 mm without cross bar, for casting in concrete, total width: 1000 mm, total height: 1500 mm, hot-dip galvanized

### designated purpose:

For stopping, and securing or saving of areas.

### technical specifications:

weight: 16,50 kg/pc  
material:  
S235 JR

surface:  
hot dipped galvanized acc. to DIN ISO 1461