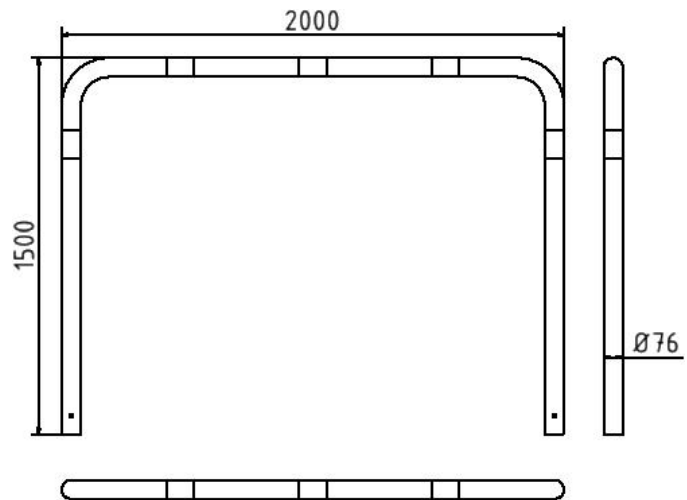


Artikelnummer/Itemnumber: 475_20B

Abweisebügel Ø 76 x 2,6 mm ohne Querholm zum Einbetonieren, Gesamtbreite: 2000 mm, Gesamthöhe: 1000 mm, feuerverzinkt und weiß beschichtet mit rot reflektierenden Leuchtstreifen

Guard hoop Ø 76 x 2,6 mm without cross bar for casting in concrete, total width: 2000 mm, total height: 1000 mm, hot-dip galvanized and white coated with red reflecting stripes



Artikelbeschreibung:

Abweisebügel, Stahlrohr Ø 76 x 2,6 mm ohne Querholm, zum Einbetonieren Gesamthöhe 1500 mm, Gesamtbreite: 2000 mm, Gesamthöhe: 1000 mm, feuerverzinkt und weiß beschichtet mit rot reflektierenden Leuchtstreifen

Verwendungszweck:

Zum Sperren, Sichern und Schützen von Bereichen.

Technische Daten:

Gewicht: 21,50 kg/St
Material:
S235 JR

Oberfläche:
Feuerverzinkt und Pulverbeschichtet

item description:

Guard hoops, steel tube Ø 76 x 2.6 mm without cross bar, for casting in concrete, total width: 2000 mm, total height: 1000 mm, hot-dip galvanized and white coated with red reflecting stripes

designated purpose:

For stopping, and securing or saving of areas.

technical specifications:

weight: 21,50 kg/pc
material:
S235 JR

surface:
hot dipped galvanized and powder coated