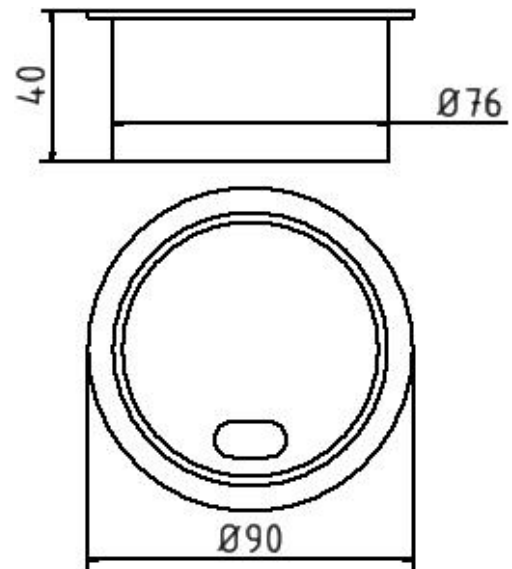
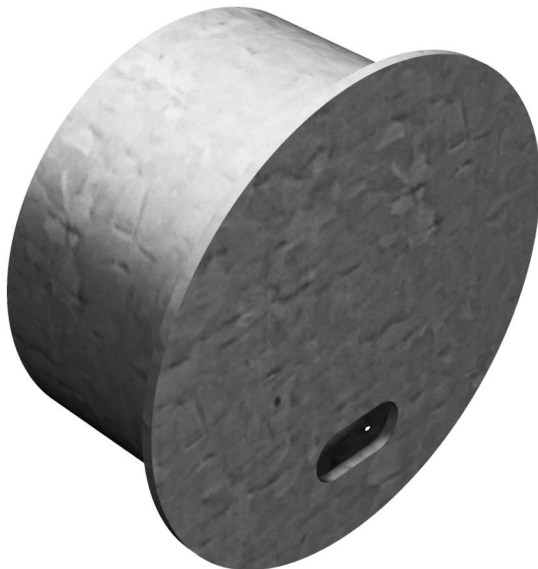


## Artikelnummer/Itemnumber: 476\_20

Abdeckkappe für Pfosten feuerverzinkt, für Ø 76 mm Pfosten, ohne Verschluss, passend für Bodenhülse Art.-Nr. 476.10 und 476.40

Cover for posts hot-dip galvanized, for Ø 76 mm posts, without locking mechanism, suitable for ground sockets part-no. 476.10 and 476.40



### Artikelbeschreibung:

Abdeckklappe feuerverzinkt, für Ø 76 mm Pfosten, ohne Verschluss, passend für Bodenhülse Art.-Nr. 476.10 und 476.40

### item description:

Cover, for Ø 76 mm posts, without locking mechanism, suitable for ground sockets part-no. 476.10 and 476.40

### Verwendungszweck:

Zum Sperren, Sichern und Schützen von Bereichen.

### designated purpose:

For stopping, and securing or saving of areas.

### Technische Daten:

Gewicht: 1,20 kg/St

Material:  
S235 JR

Oberfläche:  
Feuerverzinkung nach DIN ISO 1461

### technical specifications:

weight: 1,20 kg/pc

material:  
S235 JR

surface:  
hot dipped galvanized acc. to DIN ISO 1461