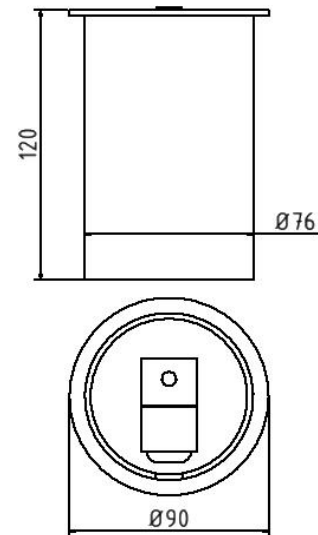


## Artikelnummer/Itemnumber: 476\_21

Abdeckkappe für Pfosten feuerverzinkt, für Ø 76 mm Pfosten, mit Federverschluss, passend für Bodenhülse Art.-Nr. 476.40 zu öffnen mit Universalschlüssel Art.-Nr. 470.40

Cover for posts hot-dip galvanized, for Ø 76 mm posts, with spring-loaded locking mechanism, suitable for ground sockets part-no. 476.40 for opening by multipurpose wrench part-no. 470.40



### Artikelbeschreibung:

Abdeckklappe feuerverzinkt, für Ø 76 mm Pfosten, mit Federverschluss, passend für Bodenhülse Art.-Nr. 476.40 zu öffnen mit Universalschlüssel Art.-Nr. 470.40

### Verwendungszweck:

Zum Sperren, Sichern und Schützen von Bereichen.

### Technische Daten:

Gewicht: 1,30 kg/St  
Material:  
S235 JR

Oberfläche:  
Feuerverzinkung nach DIN ISO 1461

### item description:

Cover, for Ø 76 mm posts, with spring-loaded locking mechanism, suitable for ground sockets part-no. 476.40 for opening by multipurpose wrench part-no. 470.40

### designated purpose:

For stopping, and securing or saving of areas.

### technical specifications:

weight: 1,30 kg/pc  
material:  
S235 JR

surface:  
hot dipped galvanized acc. to DIN ISO 1461