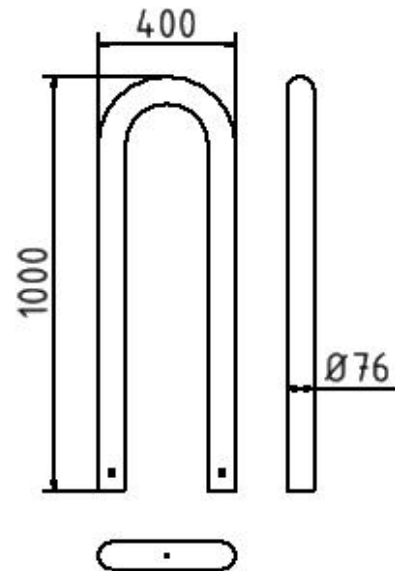
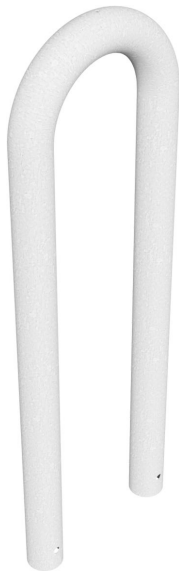


## Artikelnummer/Itemnumber: 477\_04

Universalbügel aus Stahlrohr  $\varnothing$  76 x 2,6 mm zum Einbetonieren, Gesamtbreite: 400 mm, Gesamthöhe: 1000 mm, feuerverzinkt

Universal hoop of steel tube  $\varnothing$  76 x 2,6 mm for casting in concrete, total width: 400 mm, total height: 1000 mm, hot-dip galvanized



### Artikelbeschreibung:

Universalbügel Stahlrohr  $\varnothing$  76 x 2,6 mm  
Gesamtbreite 400 mm, Gesamtbreite: 400 mm, Gesamthöhe: 1000 mm, feuerverzinkt

### Verwendungszweck:

Zum Sperren, Sichern und Schützen von Bereichen.

### Technische Daten:

Gewicht: 8,00 kg/St  
Material:  
S235 JR

Oberfläche:  
Feuerverzinkung nach DIN ISO 1461

### item description:

Guard hoops, steel tube  $\varnothing$  76 x 2.6 mm  
Universal hoop Steel tube  $\varnothing$  76 x 2.6 mm, total width: 400 mm, total height: 1000 mm, hot-dip galvanized

### designated purpose:

For stopping, and securing or saving of areas.

### technical specifications:

weight: 8,00 kg/pc  
material:  
S235 JR

surface:  
hot dipped galvanized acc. to DIN ISO 1461