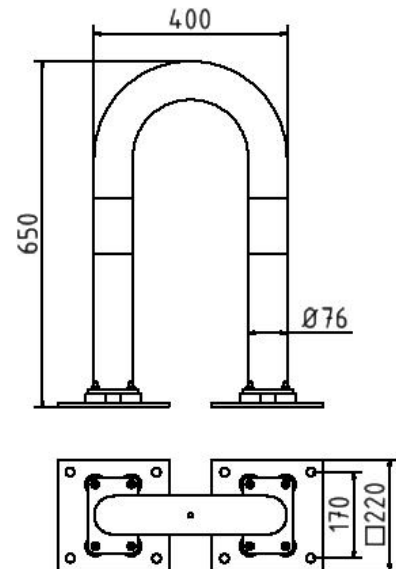


## Artikelnummer/Itemnumber: 477\_04NPBG

Rammschutzbügel elastisch, neigbar Stahlrohr  
Ø 76 mm gelb / schwarz, Gesamtbreite: 400  
mm, Höhe Überflur: 650 mm

Anti-nudge hoop flexible, tiltable steel tube Ø  
76 mm yellow / black, total width: 400 mm,  
height above ground: 650 mm



### Artikelbeschreibung:

Rammschutzbügel elastisch neigbar zum Schutz des Hallenbodens (bei Stoß kein Herausreißen der Befestigung), Bügel mit Bodenplatte 220 x 220 mm zum Aufdübeln, Gesamtbreite: 400 mm, Höhe Überflur: 650 mm

### Verwendungszweck:

Zum Sichern von Werksgeländen, Maschinen und Anlagen oder Einfahrten.

### Technische Daten:

Gewicht: 0,00 kg/St  
Material:  
S235 JR

Oberfläche:  
Feuerverzinkt und Pulverbeschichtet

### item description:

Anti-nudge hoop flexible, tiltable to protect the hall floor (hoop remains fixed in the floor when nudged), hoop with base plate 220 x 220 mm for plugging down, total width: 400 mm, height above ground: 650 mm

### designated purpose:

For protecting work sites, machines and facilities or gateways.

### technical specifications:

weight: 0,00 kg/pc  
material:  
S235 JR

surface:  
hot dipped galvanized and powder coated