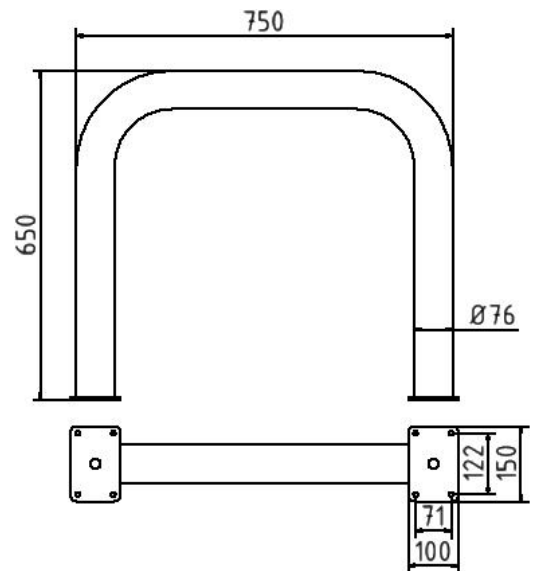


Artikelnummer/Itemnumber: 477_05P

Rammschutzbügel Ø 76 x 2,6 mm ohne Querholm für Dübelbefestigung, Gesamtbreite: 750 mm, Gesamthöhe: 650 mm, feuerverzinkt

Anti-nudge hoop Ø 76 x 2,6 mm without cross bar to be fixed by plugs, total width: 750 mm, total height: 650 mm, hot-dip galvanized



Artikelbeschreibung:

Rammschutzbügel Stahlrundrohr Ø 76 x 2,6 mm zum Aufdübeln, Gesamtbreite: 750 mm, Gesamthöhe: 650 mm, feuerverzinkt

Verwendungszweck:

Zum Sperren, Sichern und Schützen von Bereichen.

Technische Daten:

Gewicht: 8,00 kg/St

Material:
S235 JR

Oberfläche:
Feuerverzinkung nach DIN ISO 1461

item description:

Guard hoops, steel tube Ø 76 x 2.6 mm for plugging down, total width: 750 mm, total height: 650 mm, hot-dip galvanized

designated purpose:

For stopping, and securing or saving of areas.

technical specifications:

weight: 8,00 kg/pc

material:
S235 JR

surface:
hot dipped galvanized acc. to DIN ISO 1461