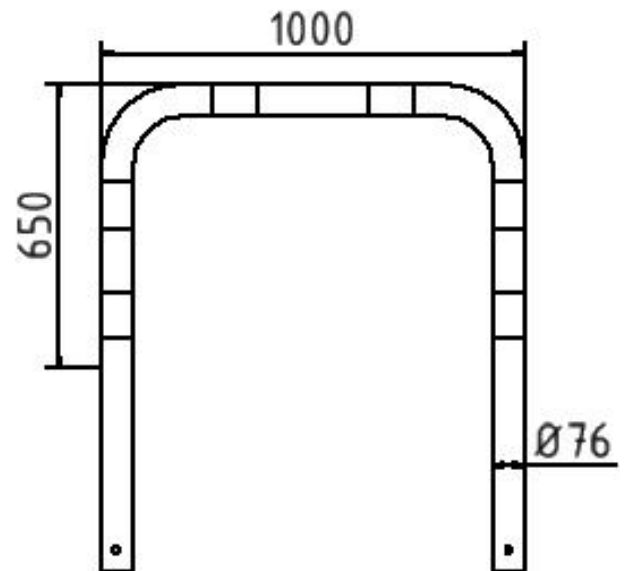
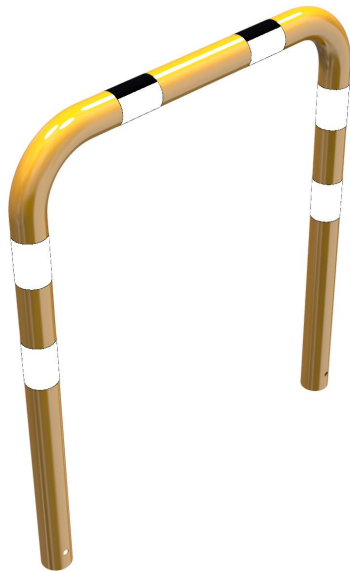


Artikelnummer/Itemnumber: 477_06BG

Rammschutzbügel Stahlrohr Ø 76 mm gelb / schwarz, Gesamtbreite: 1000 mm, Höhe Überflur: 650 mm, zum Einbetonieren

Anti-nudge hoop steel tube Ø 76 mm yellow / black, total width: 1000 mm, height above ground: 650 mm, for casting in concrete



Artikelbeschreibung:

Rammschutzbügel Stahlrohr Ø 76 mm Wirkungsvoller Schutz für den Innen- und Außenbereich, für Lager und Produktion. Arbeitsbereiche und Verkehrswege sichern, Maschinen, Säulen und Regale schützen. Feuerverzinkt, gelb pulverbeschichtet mit schwarzen Warnstreifen., Gesamtbreite: 1000 mm, Höhe Überflur: 650 mm, zum Einbetonieren

Verwendungszweck:

Zum Sichern von Werksgeländen, Maschinen und Anlagen oder Einfahrten.

Technische Daten:

Gewicht: 11,00 kg/St
Material:
S235 JR

Oberfläche:
Feuerverzinkt und Pulverbeschichtet

item description:

Anti-nudge hoop Steel tube Ø 76 mm Effective protection for indoor and outdoor areas, warehouses and production halls. To secure work areas and traffic lanes, protect machines, columns and racks. Hot-dip galvanized, powder-coated yellow, with black warning stripes., total width: 1000 mm, height above ground: 650 mm, for casting in concrete

designated purpose:

For protecting work sites, machines and facilities or gateways.

technical specifications:

weight: 11,00 kg/pc
material:
S235 JR

surface:
hot dipped galvanized and powder coated