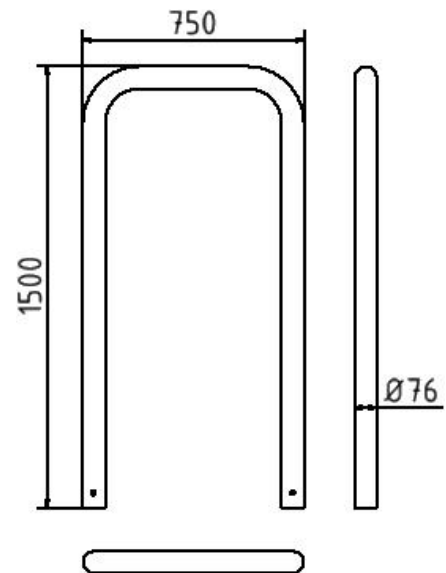
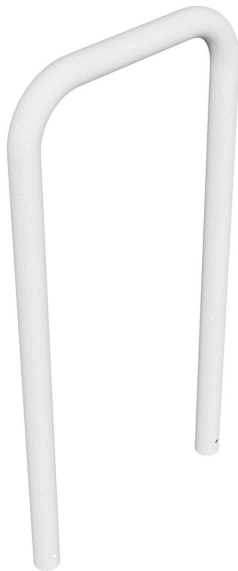


## Artikelnummer/Itemnumber: 477\_08

Rammschutzbügel Ø 76 x 2,6 mm ohne Querholm zum Einbetonieren, Gesamtbreite: 750 mm, Gesamthöhe: 1500 mm, feuerverzinkt

Anti-nudge hoop Ø 76 x 2,6 mm without cross-bar for casting in concrete, total width: 750 mm, total height: 1500 mm, hot-dip galvanized



### Artikelbeschreibung:

Rammschutzbügel Stahlrundrohr Ø 76 x 2,6 mm zum Einbetonieren, Gesamtbreite: 750 mm, Gesamthöhe: 1500 mm, feuerverzinkt

### Verwendungszweck:

Zum Sperren, Sichern und Schützen von Bereichen.

### Technische Daten:

Gewicht: 15,00 kg/St  
Material:  
S235 JR

Oberfläche:  
Feuerverzinkung nach DIN ISO 1461

### item description:

Guard hoops, steel tube Ø 76 x 2.6 mm  
Anti-nudge hoop Round steel tube Ø 76 x 2.6 mm, total width: 750 mm, total height: 1500 mm, hot-dip galvanized

### designated purpose:

For stopping, and securing or saving of areas.

### technical specifications:

weight: 15,00 kg/pc  
material:  
S235 JR

surface:  
hot dipped galvanized acc. to DIN ISO 1461