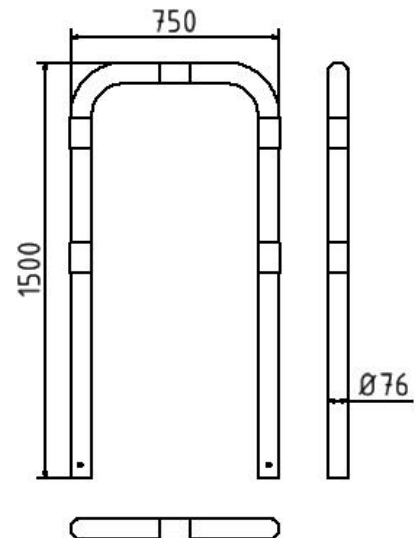


Artikelnummer/Itemnumber: 477_08B

Rammschutzbügel Ø 76 x 2,6 mm ohne Querholm zum Einbetonieren, Gesamtbreite: 750 mm, Gesamthöhe: 1500 mm, feuerverzinkt und weiß beschichtet mit rot reflektierenden Leuchtstreifen



Anti-nudge hoop Ø 76 x 2,6 mm without cross-bar for casting in concrete, total width: 750 mm, total height: 1500 mm, hot-dip galvanized and white coated with red reflecting stripes



Artikelbeschreibung:

Rammschutzbügel Stahlrundrohr Ø 76 x 2,6 mm zum Einbetonieren, Gesamtbreite: 750 mm, Gesamthöhe: 1500 mm, feuerverzinkt und weiß beschichtet mit rot reflektierenden Leuchtstreifen

Verwendungszweck:

Zum Sperren, Sichern und Schützen von Bereichen.

Technische Daten:

Gewicht: 15,00 kg/St
Material:
S235 JR

Oberfläche:
Feuerverzinkt und Pulverbeschichtet

item description:

Guard hoops, steel tube Ø 76 x 2.6 mm
Anti-nudge hoop Round steel tube Ø 76 x 2.6 mm, total width: 750 mm, total height: 1500 mm, hot-dip galvanized and white coated with red reflecting stripes

designated purpose:

For stopping, and securing or saving of areas.

technical specifications:

weight: 15,00 kg/pc
material:
S235 JR

surface:
hot dipped galvanized and powder coated