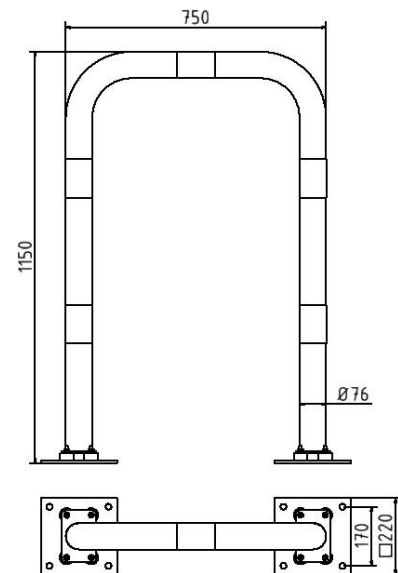
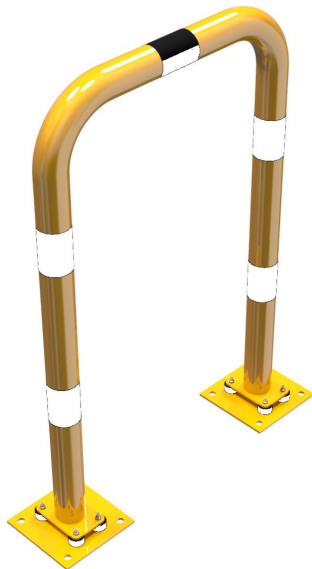


Artikelnummer/Itemnumber: 477_08NPBG

Rammschutzbügel elastisch, neigbar Stahlrohr
Ø 76 mm gelb / schwarz, Gesamtbreite: 750
mm, Höhe Überflur: 1150 mm

Anti-nudge hoop flexible, tiltable steel tube Ø
76 mm yellow / black, total width: 750 mm,
height above ground: 1150 mm



Artikelbeschreibung:

Rammschutzbügel elastisch neigbar zum
Schutz des Hallenbodens (bei Stoß kein
Herausreißen der Befestigung), Bügel mit
Bodenplatte 220 x 220 mm zum Aufdübeln,
Gesamtbreite: 750 mm, Höhe Überflur: 1150
mm

Verwendungszweck:

Zum Sichern von Werksgeländen, Maschinen
und Anlagen oder Einfahrten.

Technische Daten:

Gewicht: 0,00 kg/St
Material:
S235 JR

Oberfläche:
Feuerverzinkt und Pulverbeschichtet

item description:

Anti-nudge hoop flexible, tiltable to protect the
hall floor (hoop remains fixed in the floor when
nugged), hoop with base plate 220 x 220 mm
for plugging down, total width: 750 mm, height
above ground: 1150 mm

designated purpose:

For protecting work sites, machines and
facilities or gateways.

technical specifications:

weight: 0,00 kg/pc
material:
S235 JR

surface:
hot dipped galvanized and powder coated