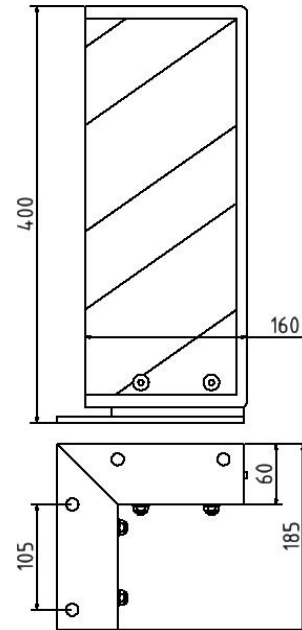


Artikelnummer/Itemnumber: 477_89BG

Anfahrerschutz elastisch, neigbar

Crash guard flexible, tiltable



Artikelbeschreibung:

Anfahrerschutz, elastisch Stahlblech 6mm stark, gelb beschichtet mit schwarzen Streifen, zum Aufdüben Höhe: 400 mm Schenkellänge: 160 mm Neigungswinkel: 15°

Verwendungszweck:

Zum Sichern von Werksgeländen, Maschinen und Anlagen oder Einfahrten.

Technische Daten:

Gewicht: 0,00 kg/St
Material:
S235 JR

Oberfläche:
Feuerverzinkt und Pulverbeschichtet

item description:

Crash guard flexible, tiltable

designated purpose:

For protecting work sites, machines and facilities or gateways.

technical specifications:

weight: 0,00 kg/pc
material:
S235 JR

surface:
hot dipped galvanized and powder coated