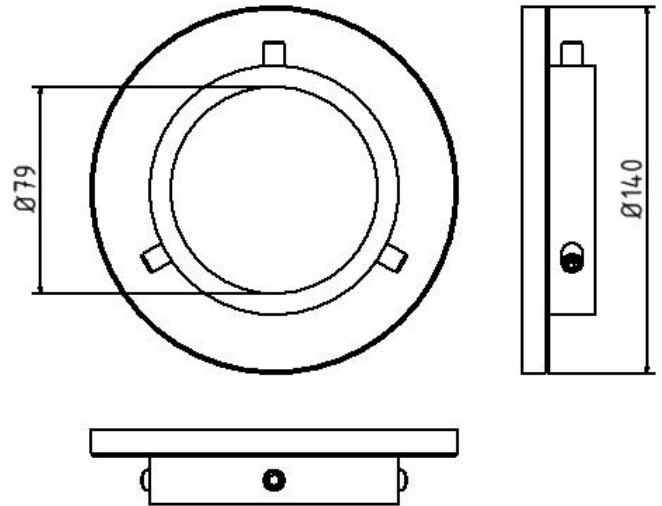


Artikelnummer/Itemnumber: 478RB

Absperrbarrieren in Verbindung mit Pfostentyp 478B Standpfosten & Rahmen-Element, Standpfosten Stahlrohr \varnothing 76 mm, Typ 478B mit Kugelkopf, feuerverzinkt und beschichtet RAL 7016, Gesamtlänge ca. 1300 mm Bodenrosette anschraubbar

Safety barriers to go with post item no. 478B Fixed post & Frame element, Fixed post steel tube \varnothing 76 mm, part-no. 478B with ball head, hot-dip galvanized and coated RAL 7016, total length approx. 1300 mm Ground rosette bolts



Artikelbeschreibung:

Absperrbarrieren Eine stabile, formschöne Absperrung in Verbindung mit unserem Pfostentyp 478B, Standpfosten Stahlrohr \varnothing 76 mm, Typ 478B mit Kugelkopf, feuerverzinkt und beschichtet RAL 7016, Gesamtlänge ca. 1300 mm Bodenrosette anschraubbar

Verwendungszweck:

Zum Sperren, Sichern und Schützen von Bereichen.

Technische Daten:

Gewicht: 0,00 kg/St
Material:
S235 JR

Oberfläche:
Feuerverzinkt und Pulverbeschichtet

item description:

Safety barriers A stable, attractive barrier to go with our post part-no. 478B, Fixed post steel tube \varnothing 76 mm, part-no. 478B with ball head, hot-dip galvanized and coated RAL 7016, total length approx. 1300 mm Ground rosette bolts

designated purpose:

For stopping, and securing or saving of areas.

technical specifications:

weight: 0,00 kg/pc
material:
S235 JR

surface:
hot dipped galvanized and powder coated