

## AUFBAU- UND VERWENDUNGSANLEITUNG

INSTRUCTIONS OF ASSEMBLY AND USE



### FAHNENMAST

FLAG POLE

3531F-SET

3531F-RAL9005-SET

# INHALTSVERZEICHNIS

1. Wichtige Produkteigenschaften	3
2. Artikeltext	3
3. Allgemeines und Sicherheitshinweise	4
4. Begrifflichkeiten	5
5. Verwendung	6
6. Montagehinweise	7-8
7. Technische Daten	9
8. Lager und Transport	9
9. Sortiment / zugehörige Artikel	10

# CONTENT

1. important product features	11
2. item text	11
3. general and safety informations	12
4. terminology	13
5. use	14
6. assembly instructions	15-16
7. technical data	17
8. storage and transportation	17
9. assortment / ralated parts	18

# WICHTIGE PRODUKTEIGENSCHAFTEN

- Mit Ausleger aus glasfaserverstärktem Kunststoff für Fahnen bis zu einer Breite von 1,2 m
- Stahlmasten mit integrierter Kippvorrichtung für komfortables Anbringen der Fahne an den Ausleger
- Ausleger durch Gleitlager geräuschlos 360 Grad drehbar
- Stahlkonstruktion korrosionsbeständig durch Feuerverzinkung nach DIN 1461
- Optional auch zusätzlich mit pulverbeschichteter Oberfläche
- Schrauben, Mutter und Scheiben aus rostfreiem Edelstahl
- Mit Betongewicht von 1000 Kg für ausreichende Standsicherheit
- Für Fahnen bis zu 3 m Länge
- Inklusive Schlaufen und Gewicht
- Durch Montage an das Betongewicht ist der Fahnenmast mobil

# ARTIKELTEXT

Fahnenmast SET bestehend aus:

- 1 x Beton-Aufstellvorrichtung (Art-Nr.: 3F121)
- 1 x Stahlmast 6,00 m, mit Kipphalterung
- 1 x Ausleger Kunststoff (Art.-Nr. 3531FA)

Fahne nicht im SET enthalten, unser Vertriebsteam berät Sie gerne zur individuellen Bedruckung.

# ALLGEMEINES UND SICHERHEITSHINWEISE

Bei der Wahl der richtigen Fahnenlänge spielt das Verhältnis der Fahnenhöhe zur Masthöhe eine große Rolle. Dabei sollte der Fahnenmast in etwa die doppelte Höhe zur Fahne haben. So schaffen Sie das richtige Verhältnis zwischen Fahne und Mast und setzen Ihre Fahne optimal in Szene.

Eigenmächtige Umbauten oder Veränderungen sind aus Sicherheitsgründen nicht zulässig.

Wenn bei Sturmwarnung die Fahne nicht eingeholt wird, kann die Fahne Schaden erleiden. Wir empfehlen das Einholen der Fahne ab Windstärke 8.

Beim Auftreten erkennbarer Schäden und Mängel nehmen Sie den Fahnenmast sofort außer Betrieb und demontieren den Fahnenmasten.

Der Betreiber muss sicherstellen, dass der Fahnenmast nur bestimmungsgemäß verwendet wird. Das bedeutet, dass der Fahnenmast nur für Fahnen verwendet werden darf, die den Vorgaben der Spezifikation für den Mast entsprechen. Eine Verwendung des Mastes für andere Applikationen wie zum Beispiel für Antennen, Träger von Seilen, Netzen und dergleichen ist auszuschließen.

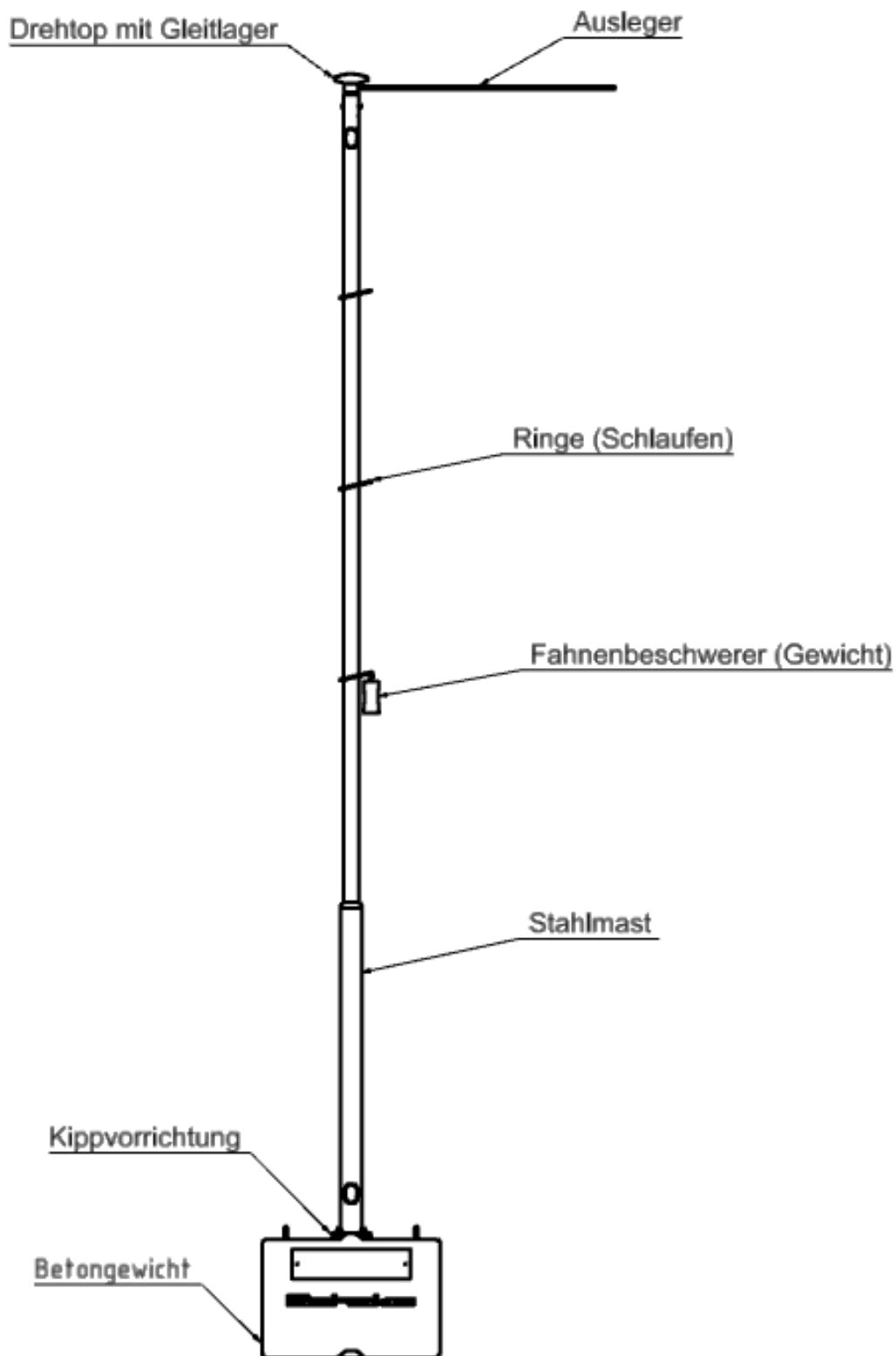
Der Fahnenmast darf nur in einwandfreiem, funktionstüchtigem Zustand aufgestellt und betrieben werden und muss regelmäßig auf seine Funktionstüchtigkeit überprüft werden.

Vor Gebrauch ist die Aufbau- und Verwendungsanleitung sorgfältig durchzulesen. Die Anweisungen zur korrekten Montage und Verwendung sind zur Gewährleistung einer sicheren und zuverlässigen Installation zu befolgen. Alle Bauteile sind gegen unbeabsichtigtes Lösen und Kippen zu sichern.

Der Auf- und Abbau ist nur von Personen durchzuführen, welche die notwendige Kenntnis (Unterweisung) besitzen.

Alle Bauteile sind vor Montage durch Sichtprüfung auf Beschädigungen zu kontrollieren. Beschädigte Bauteile dürfen nicht eingesetzt werden, sondern sind auszutauschen. Reparaturen sind nur durch den Hersteller oder autorisiertes Fachpersonal durchzuführen. Eine Verwendung von Nicht-Originalbauteilen ist unzulässig.

# BEGRIFFLICHKEITEN



# VERWENDUNG

## Bestimmungsmäßiger Gebrauch

Der Fahnenmast darf nur zum Präsentieren einer Fahne oder Flagge verwendet werden.



## Unsachgemäßer Gebrauch

Ein unsachgemäßer Gebrauch des Produkts kann zu verschiedenen Problemen führen, einschließlich Sicherheitsrisiken, Schäden am Produkt oder unzureichenden Ergebnissen.

**Überlastung:** Der Fahnenmast darf nur mit kompatiblen Artikeln der Schake GmbH verwendet werden. Wenn zu viel Gewicht oder Druck auf den Fahnenmast ausgeübt wird, kann dies zu Schäden führen oder andere Personen gefährden.



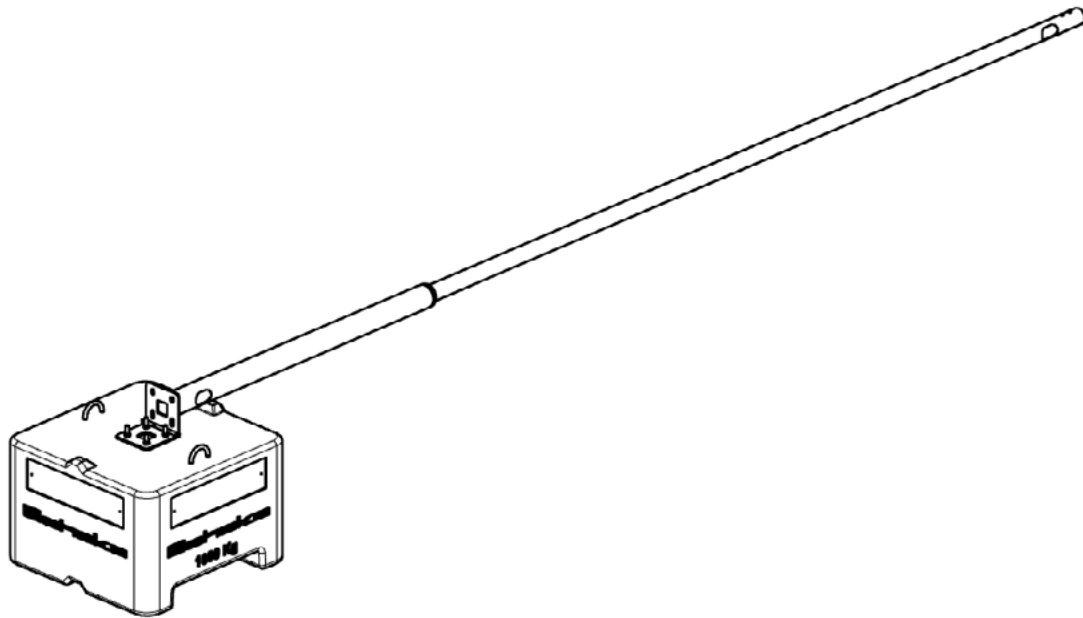
**Falsche Montage:** Wird der Fahnenmast nicht ordnungsgemäß montiert und die Schrauben und Muttern nicht fest angezogen, kann dies zu Instabilität führen und eine Gefährdung der in der Nähe befindlichen Personen und Gegenstände darstellen.

Der unsachgemäße Einsatz kann zu Schäden oder Verletzungen führen. Es ist wichtig, ein Produkt immer gemäß den Anweisungen des Herstellers zu verwenden, um sicherzustellen, dass es ordnungsgemäß funktioniert und keine Risiken entstehen.

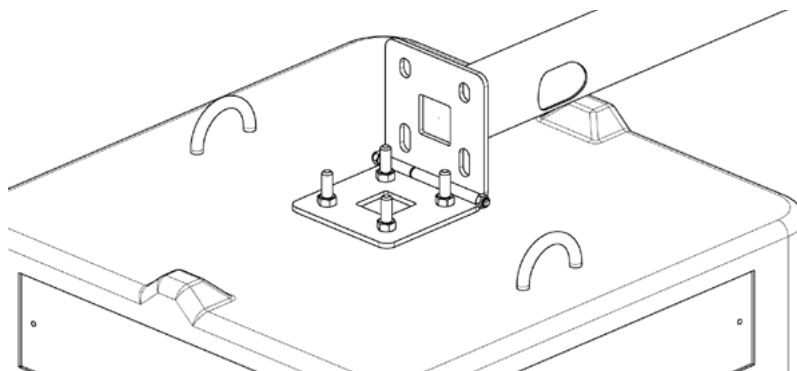
# MONTAGEHINWEISE

## 1. Montieren des Fahnenmasten auf das Betongewicht:

- Ansetzen der unteren Platte der Kipphalterung auf der Oberseite des Betongewichtes.

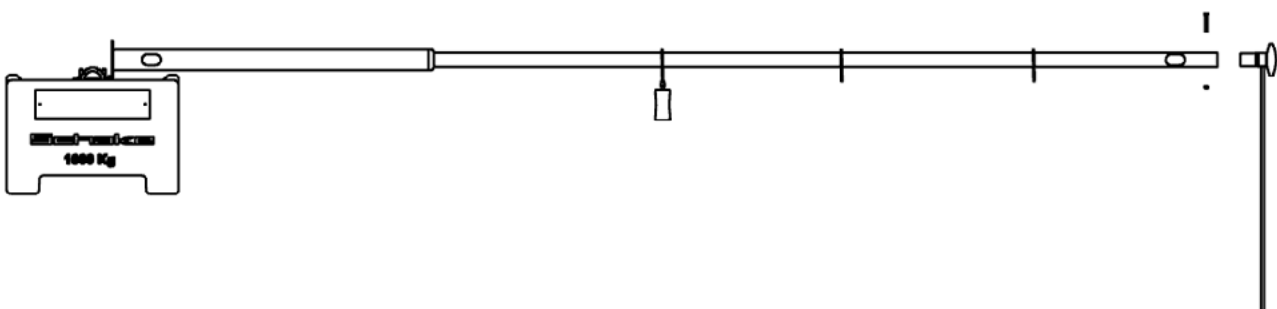


- Befestigen der Kipphalterung an dem Betongewicht mittels vier Sechskantmutter

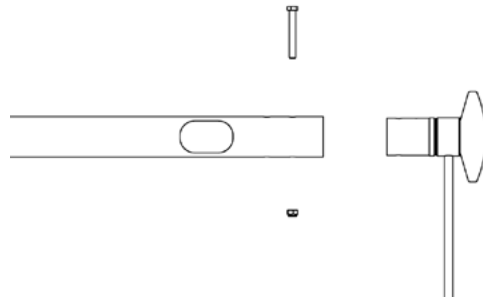


## 2. Montieren der Fahne auf den Stahlmasten:

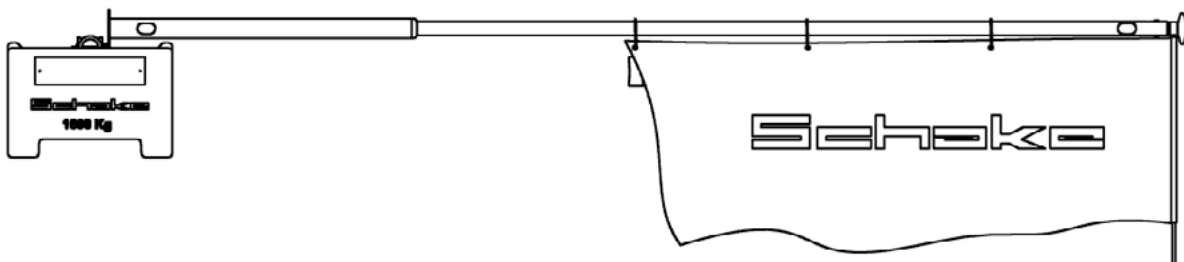
- Durchstecken der Schlaufen/Ringe auf den Stahlmasten
- Einhängen der Beschwerung (Gewicht) auf die unterste Schlaufe



- Montieren des Auflegers auf den Stahlmasten

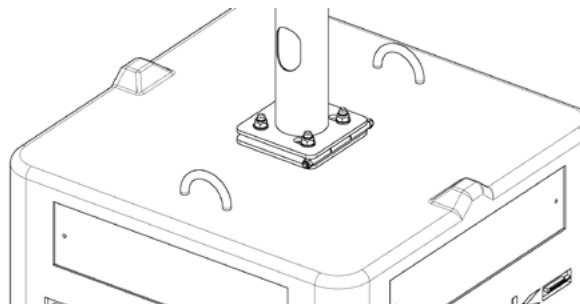
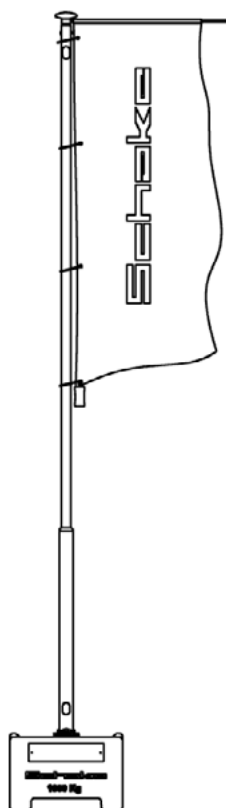


- Aufschieben der Fahne auf den Ausleger
- Einhängen der Fahne auf die Schlaufen



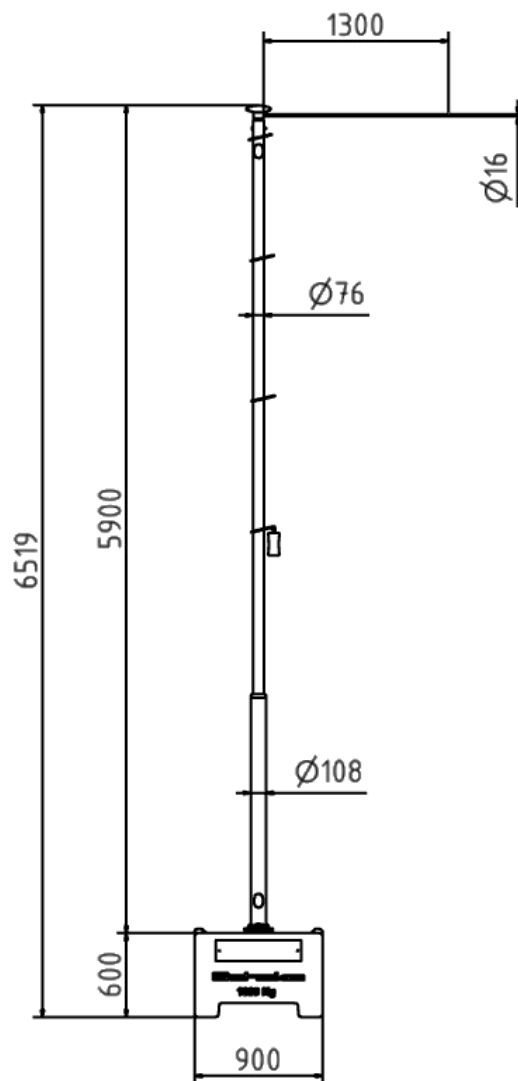
### 3. Aufrichten den Fahnenmasten auf das Betongewicht

- Aufrichten den Fahnenmasten bis in senkrechte Position
- Festziehen der vier Sechskantmutter





# TECHNISCHE DATEN



## LAGERUNG UND TRANSPORT

Für den Transport und die Lagerung ist der Fahnenmast ordnungsgemäß abzubauen und alle Teile sind sicher gegen Verlieren sowie Beschädigungen abzusichern.

## SORTIMENT / ZUGEHÖRIGE TEILE



Betongewicht  
Art.-Nr.: 3F120 /3F121  
600 kg / 1000 kg Betonklotz



Stahlmast mit Kipphalterung  
Art.-Nr.: 353160 /353160-RAL900  
6,00 m Höhe, Ø 108 mm



Ausleger  
Art.-Nr.: 3531FA  
Aufnahme einer Fahne

\*alle Angaben und Maße sind Richtwerte (teilweise mit branchenüblichen Rundungen zum besseren Verständnis) und dienen lediglich zum Produktverständnis, nicht aber als Basis zum Bau von Zubehörteilen, Lagergestellen, Adaptierungen, Kombinationsprodukten o.ä.. Alle Angaben sind ohne Gewähr, für evtl. Fehler und resultierenden Folgen übernehmen wir keine Verantwortung. Technische Änderungen vorbehalten.

# IMPORTANT PRODUCT FEATUTURES

- With glass fiber reinforced plastic boom for flags up to 1.2 m wide
- Steel masts with integrated tilting device for convenient attachment of the flag to the boom
- Boom can be rotated 360 degrees noiselessly due to plain bearings
- Steel construction corrosion-resistant due to hot-dip galvanizing according to DIN 1461
- Optionally also with powder-coated surface
- Bolts, nuts and washers made of stainless steel
- With concrete weight of 1000Kg for sufficient stability
- For flags up to 3m length
- Including loops and weight
- By mounting on the concrete weight, the flagpole is mobile

## ITEM TEXT

Flag pole consisting of:

- 1 x concrete set up device (part-no. 3F121)
- 1 x steel pole 6.00 m, with tilt holder
- 1 x boom of plastic (part-no. 3531FA)

Flag is not included in the SET, our sales team will be happy to advise you on individual printing

# GENERAL AND SAFETY INFORMATION

When choosing the right flag length, the ratio of the flag height to the pole height plays a major role. The flagpole should be about twice the height of the flag. In this way, you create the right ratio between the flag and the pole and put your flag in the best possible light.

Unauthorized modifications or changes are not permitted for safety reasons.

Failure to take down the flag when a storm warning is issued may result in damage to the flag. We recommend that the flag be taken down from wind force 8.

When noticeable damage and defects occur, immediately take the flagpole out of service and dismantle the flagpole.

The operator must ensure that the flagpole is only used as intended. This means that the flagpole may only be used for flags that meet the specifications of the specification for the pole. Use of the flagpole for other applications such as antennas, carriers of ropes, nets and the like must be excluded.

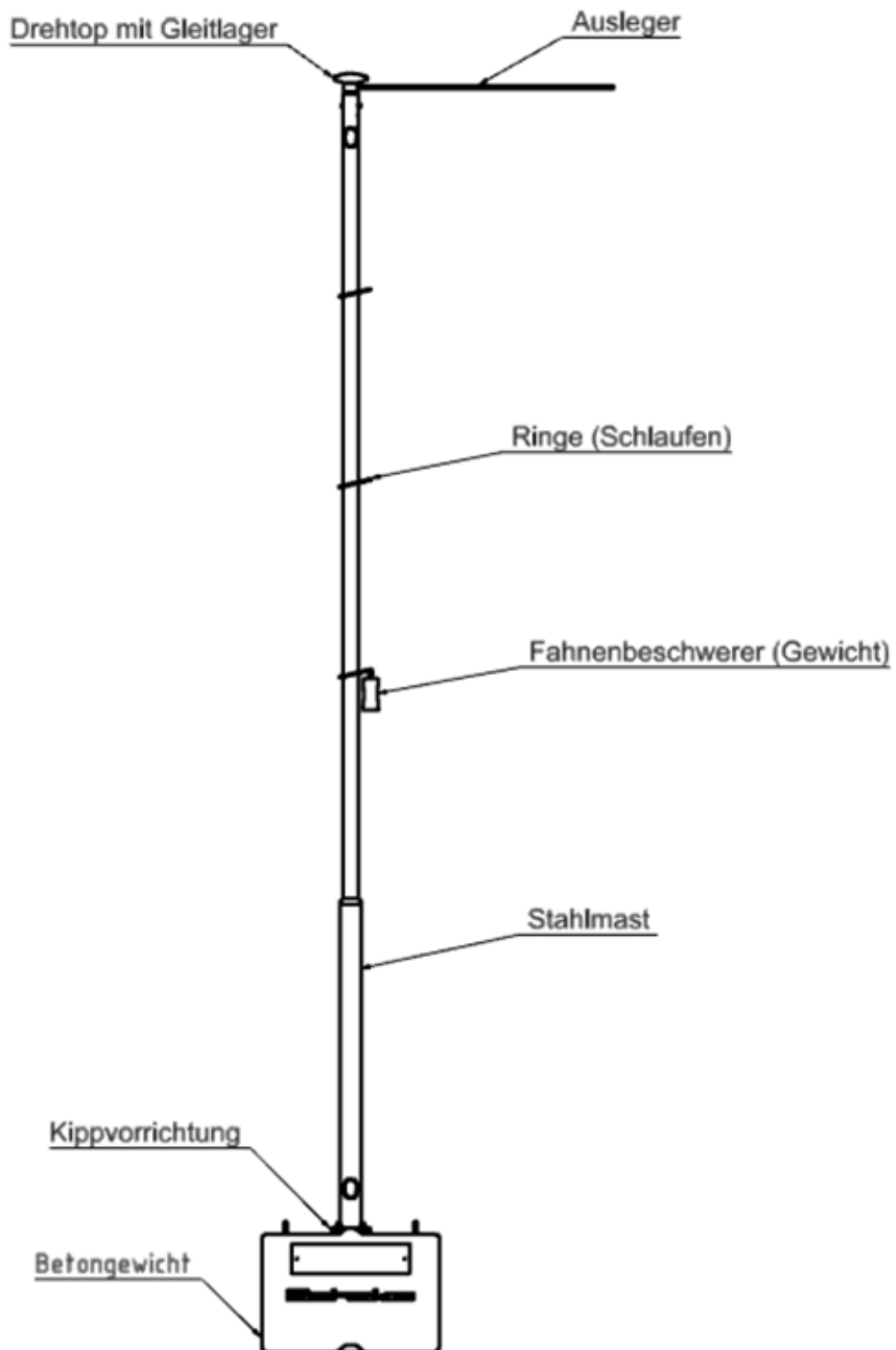
The flagpole may only be erected and operated if it is in perfect working order and must be checked regularly to ensure that it is in proper working order.

The instructions for assembly and use must be read carefully before use. The instructions for correct assembly and use must be followed to ensure safe and reliable installation. All components must be secured against unintentional loosening and tilting.

Assembly and disassembly may only be carried out by persons who have the necessary knowledge (instruction).

All components must be visually inspected for damage before assembly. Damaged components must not be used, but must be replaced. Repairs may only be carried out by the manufacturer or authorized specialists. The use of non-original components is not permitted.

# TERMINOLOGY



# USE

## Intended use

The flagpole may only be used to display a flag or flag.



## Improper use

Improper use of the product can lead to various problems, including safety hazards, damage to the product or inadequate results.

**Overloading:** The flagpole may only be used with compatible items from Schake GmbH. If too much weight or pressure is applied to the flagpole, it may cause damage or endanger other persons.



**Incorrect mounting:** If the flagpole is not mounted properly and the bolts and nuts are not tightened, this can lead to instability and pose a hazard to nearby persons and objects.

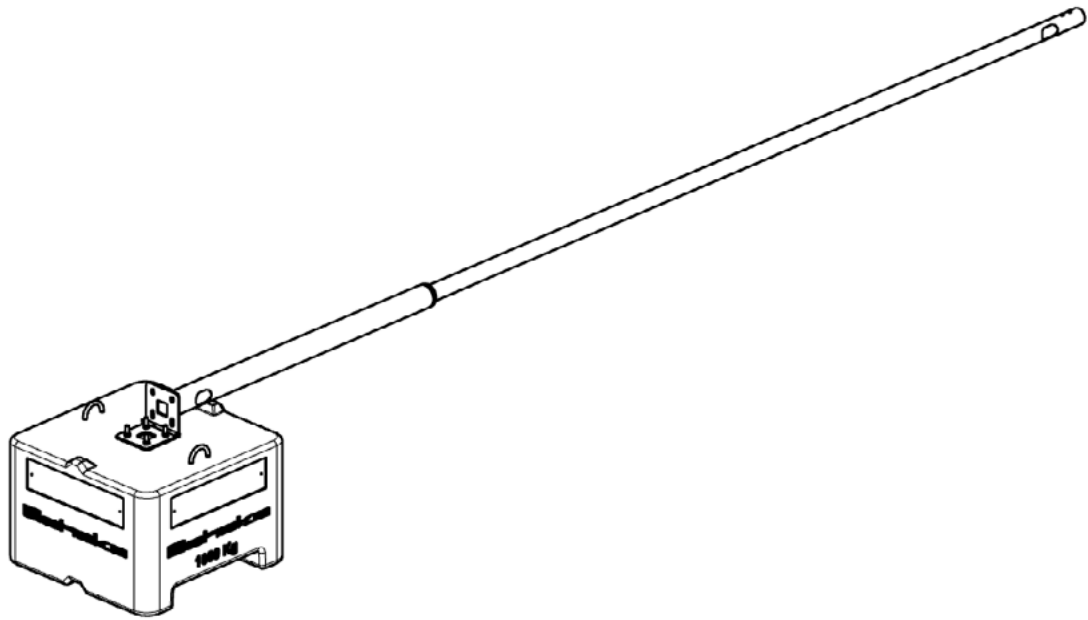
Improper use may result in damage or injury.

It is important to always use a product according to the manufacturer's instructions to ensure that it functions properly and does not pose a risk.

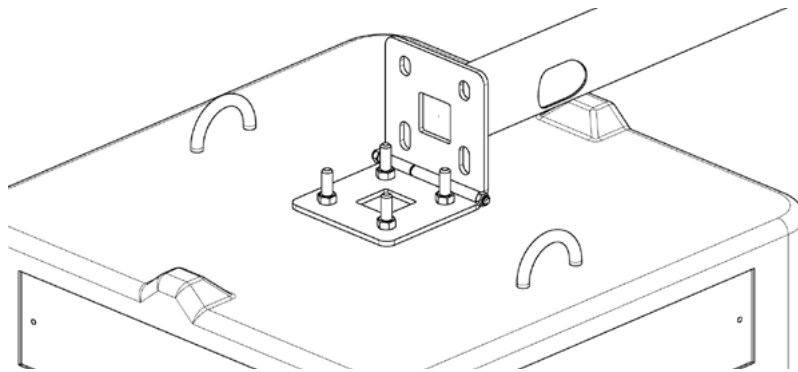
# ASSEMBLY INSTRUCTIONS

## 1. mounting the flagpole on the concrete weight:

- Place the bottom plate of the tilt bracket on the top of the concrete weight.

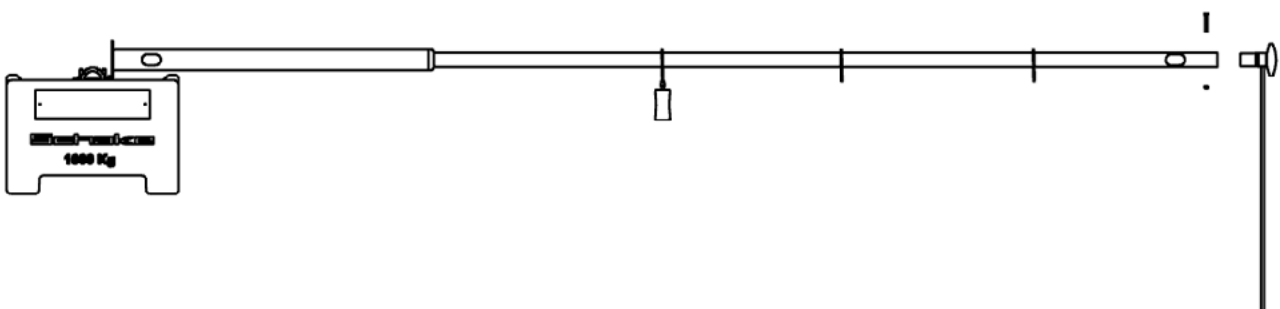


- Fastening the tilt bracket to the concrete weight by means of four hexagon nuts

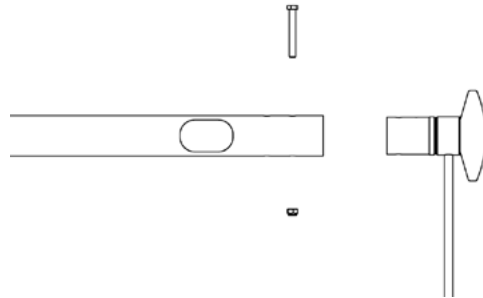


## 2. mounting the flag on the steel poles:

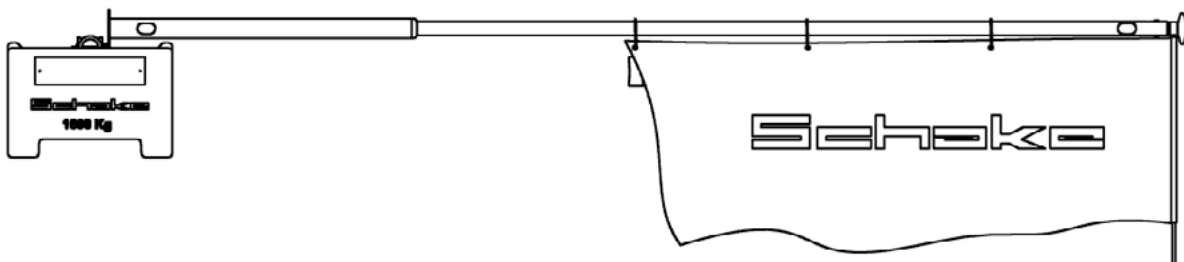
- Inserting the loops/rings on the steel poles.
- Hanging the weight (weight) on the lowest loop



- Mounting the support on the steel poles

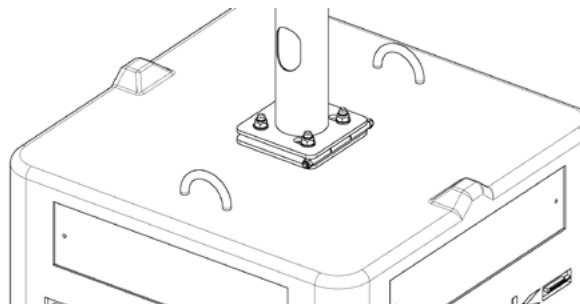
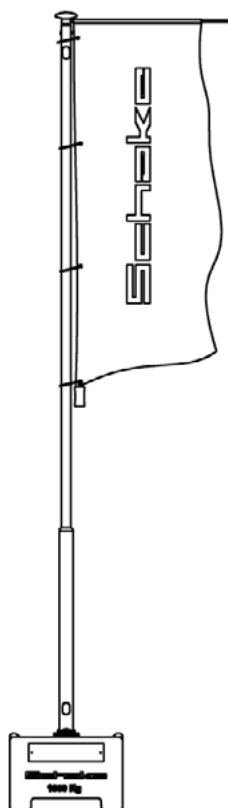


- Sliding the flag onto the boom
- Hanging the flag on the loops



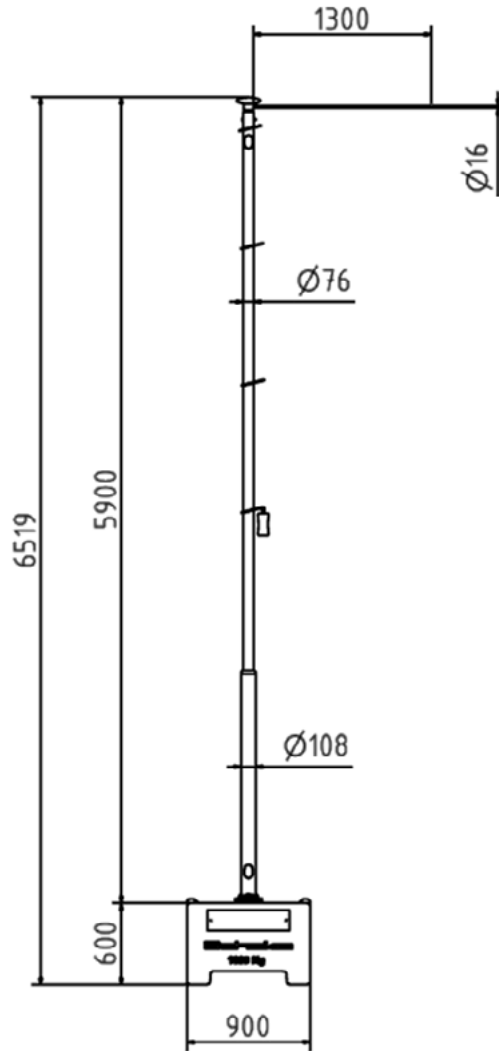
3. erecting the flagpole on the concrete weight

- Erect the flagpole to the vertical position
- Tighten the four hexagonal nuts





# TECHNICAL DATA



# STORAGE AND TRANSPORTATION

For transport and storage, the flagpole must be properly dismantled and all parts must be safely secured against loss as well as damage.

## ASSORTIMENT / RELATED PARTS



Concrete set-up device  
Part-no.: 3F120 /3F121  
600 kg / 1000 kg Concrete block



Steel mast with tilt holder  
Part-no.: 353160 /353160-RAL9001  
6,00 m height, Ø 108 mm



Boom for flagpole  
Part-no.: 3531FA

\*All data and dimensions are approximate values (partly with industry-standard rounding for better understanding) and serve only for product understanding, but not as a base for design of accessories, storage solutions, adaptations, combination products or the like. All information is provided without guarantee, for possible errors and resulting consequences we assume no responsibility. Subject to technical modifications.