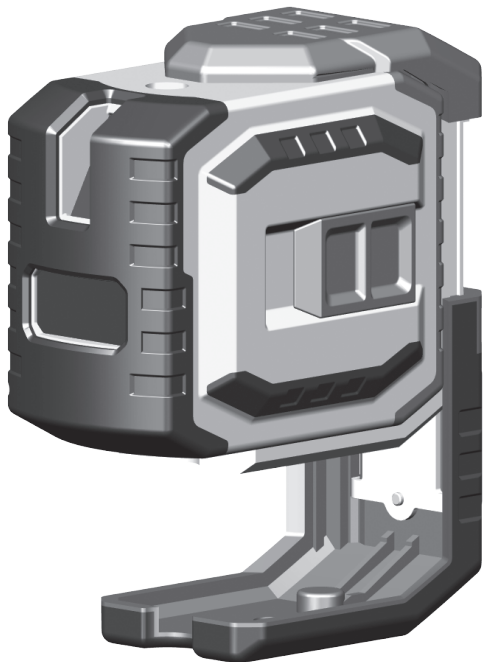


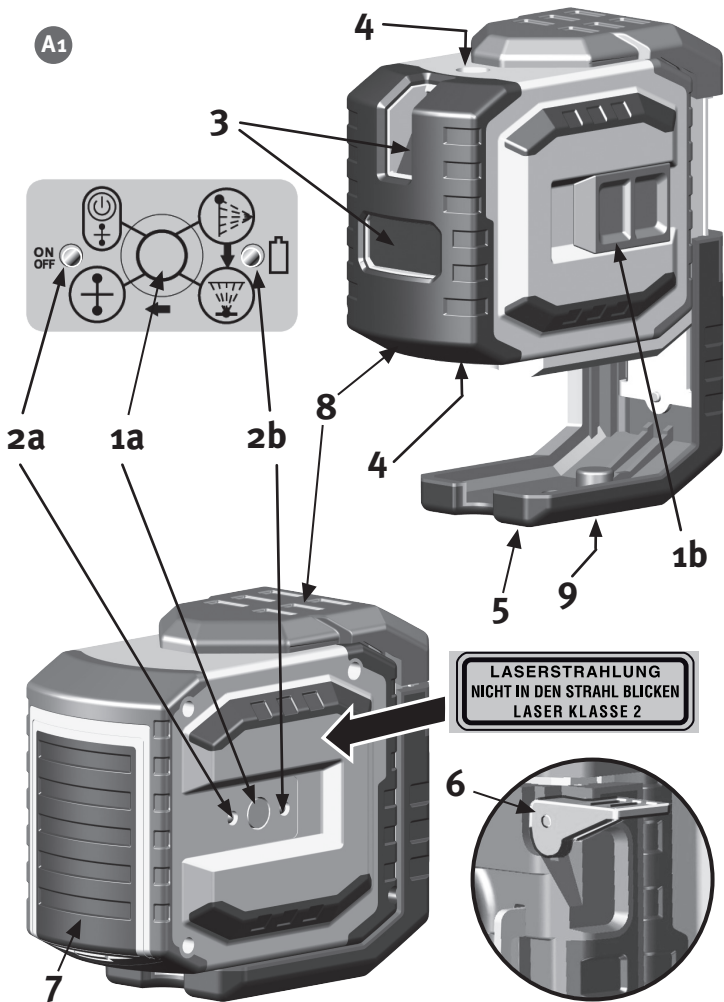
STABILA®

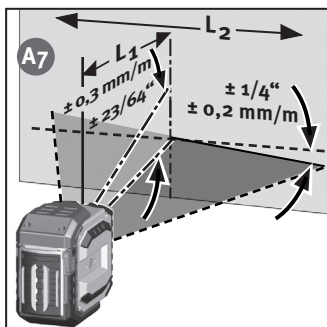
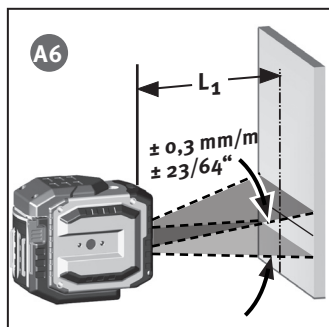
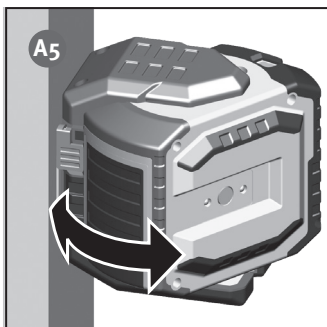
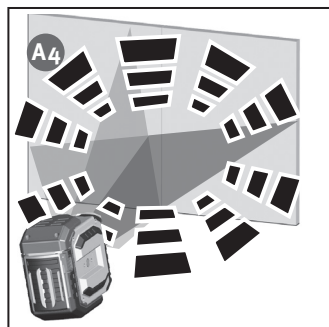
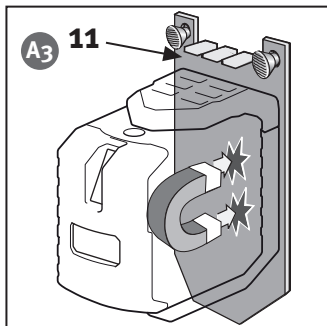
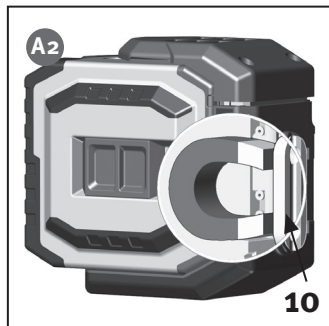


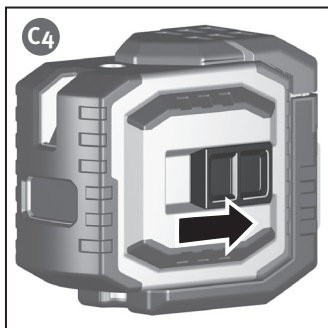
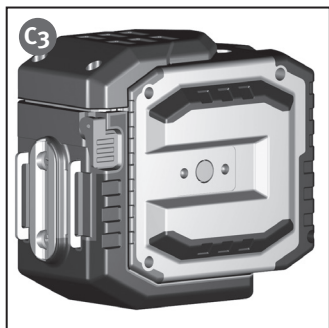
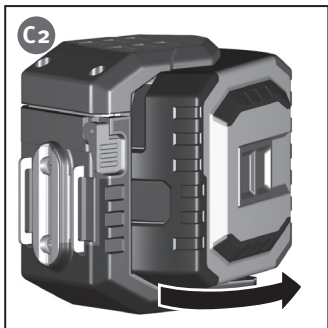
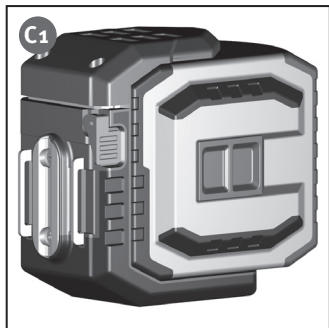
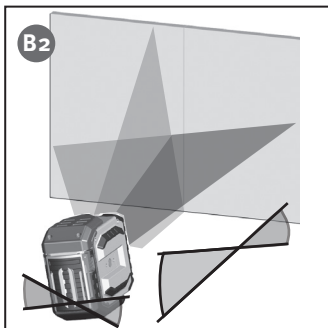
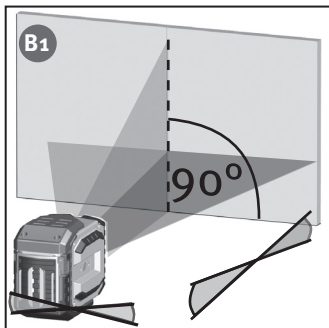
Laser LAX 300

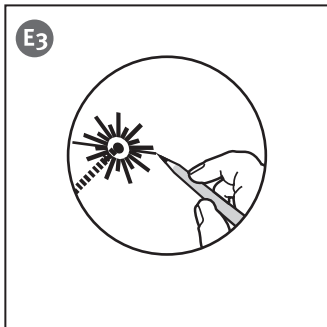
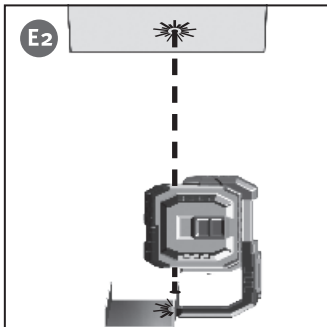
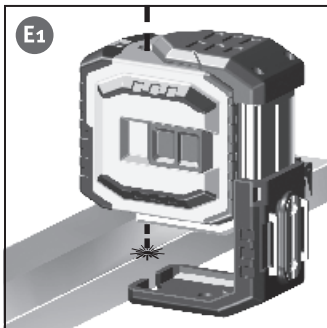
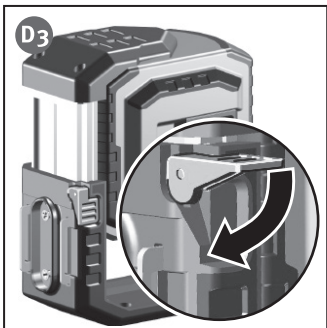
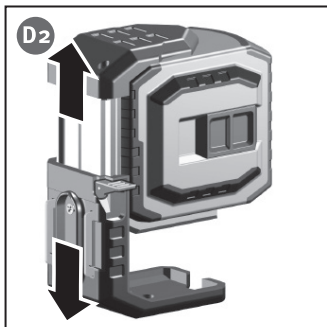
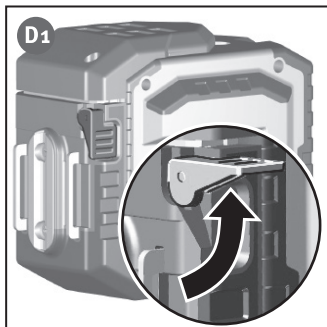
it Istruzioni per l'uso

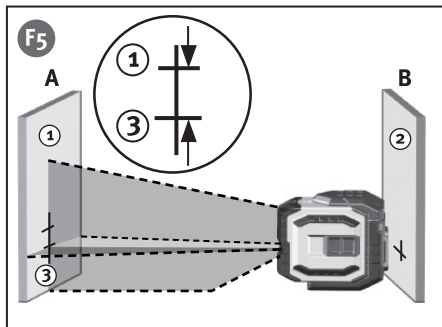
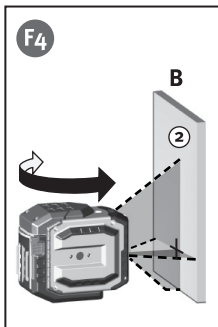
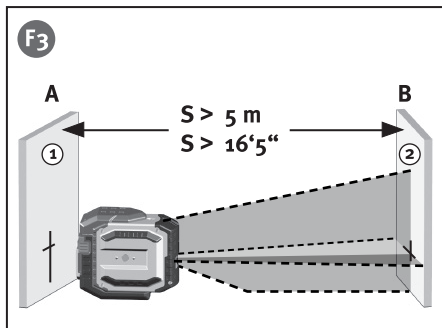
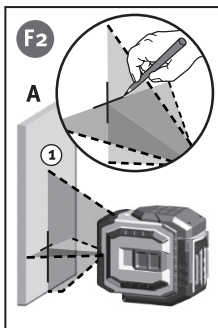
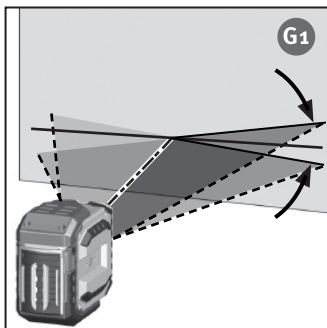
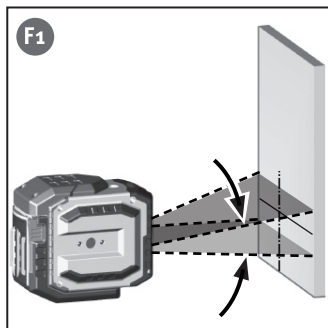
A1

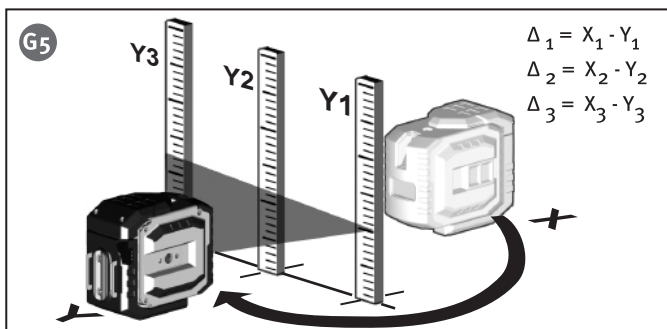
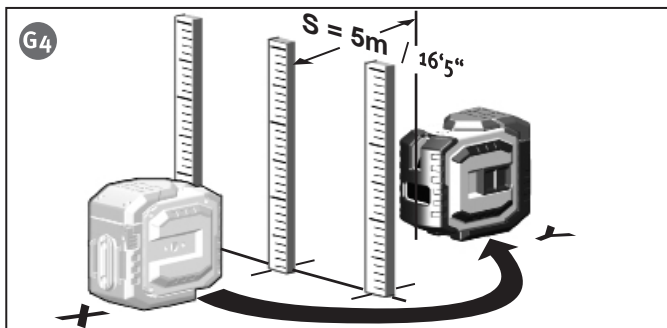
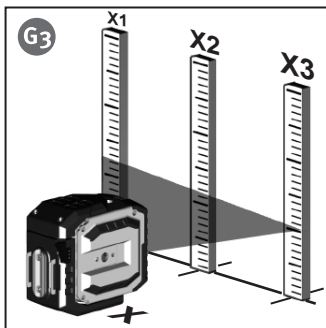
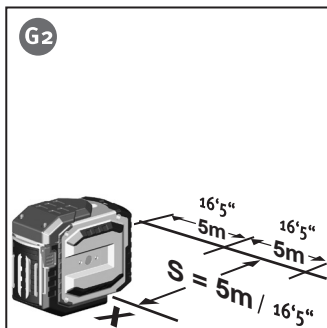


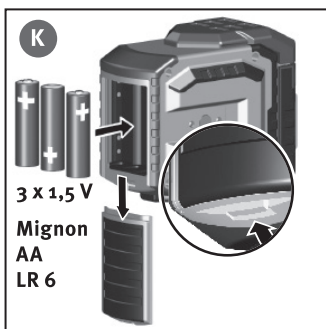
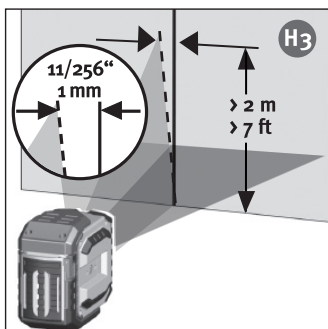
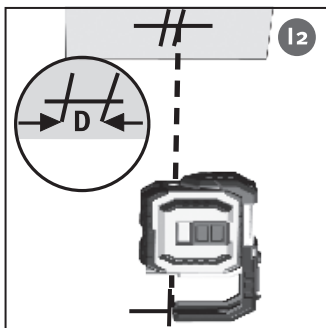
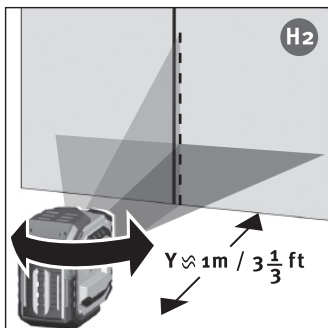
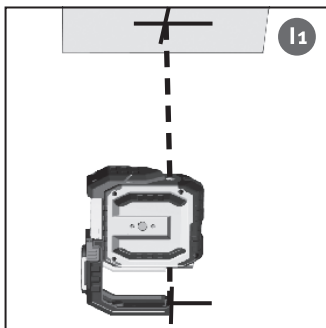
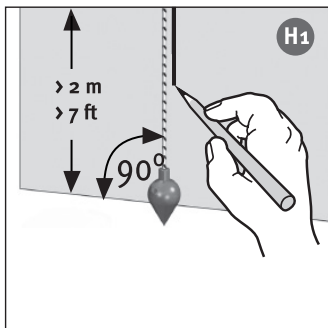












Istruzioni per l'uso

Il laser STABILA LAX 300 è un laser a linee incrociate e di messa a piombo facile da usare. Il suo ambito di autolivellamento è di $\pm 4,5^\circ$, permettendo così una livellazione veloce e precisa. Le linee laser verticali ed orizzontali assicurano la precisione del lavoro. La linea laser ad impulsi permette di lavorare a distanze maggiori utilizzando una speciale ricevente laser (-> istruzioni d'uso della ricevente laser). Leggere le istruzioni per l'uso consultando contemporaneamente le immagini riportate. Osservare le istruzioni generali per l'impiego e la manutenzione dello strumento. Osservare le norme operative per l'impiego in sicurezza delle apparecchiature laser !

Ci siamo sforzati di spiegare le caratteristiche e il funzionamento dello strumento nel modo più semplice possibile. Se tuttavia doveste avere ancora dei dubbi o domande di qualsiasi genere potete sempre contattarci telefonicamente al numero: 0049 / 63 46 / 3 09 - 0



Elementi dello strumento

- (1a) Tasto : on / off
- (1b) Interruttore in posizione on/off (posizione di sicurezza per il trasporto)
- (2) LED di indicazione:
- (2a) Funzionamento ON oppure PRONTO
- (2b) Spia tensione batteria
- (3) Apertura d'uscita della linea laser verticale e orizzontale
- (4) Aperture d'uscita dei raggi laser per messa a piombo
- (5) Piede d'appoggio - estraibile
- (6) Leva di bloccaggio
- (7) Coperchio vano batterie
- (8) Protezione antiurto
- (9) Attacco treppiede 1/4"
- (10) Magneti
- (11) Supporto da parete

A1

Prima della messa in funzione :

Contrassegnare l'apparecchio laser nel punto indicato con l'avvertenza nella propria lingua, usando gli adesivi in dotazione.

**RAGGIO LASER
NON GUARDARE NEL RAGGIO
CLASSE LASER 2**

Applicare l'adesivo nella lingua del paese di destinazione al posto di quello in lingua inglese !

A2

A3

A1

Inserire le batterie -> Sostituzione delle batterie

Impieghi principali:

Modalità di funzionamento:

- B1** Il LAX 300 può essere usato con 2 modalità di funzionamento.
- B2** 1. come laser a linee autolivellante 2. come strumento laser per lavori di
+ laser di messa a piombo marcatura senza funzione di livellamento

Modalità di funzionamento con autolivellamento :

In questa modalità è possibile scegliere una linea laser.

C1 Messa in funzione

Accendere il laser con l'interruttore on/off (1b).

- C3** Dopo l'accensione appaiono le linee laser orizzontali e verticali e i punti laser per la messa a piombo. Il laser si allinea automaticamente.

C4

Impostazione del tipo di linea:

Azionando il selettore (1a) si possono impostare successivamente la linea laser verticale ed orizzontale con i punti laser per la messa a piombo e le linee laser incrociate.

- A4** In caso di eccessiva inclinazione il laser inizia a lampeggiare !

laser lampeggiante → lo strumento è eccessivamente inclinato
+ il laser si trova fuori dell'ambito di autolivellamento
+ non può eseguire il livellamento automatico

A4 Modalità di funzionamento senza funzione di livellamento:

Il tasto ON/OFF (1b) è spento. In questa modalità il LAX 300 può essere acceso/spento soltanto con il selettore (1a).

D1 Modalità di funzionamento per la messa a piombo

- D2** Per facilitare il riconoscimento del punto laser inferiore per la messa a piombo, è possibile estrarre il piede d'appoggio. Posizionare e accendere il LAX 300 (interruttore 1b). Allineare il raggio laser che punta verso il basso con l'oggetto o la marcatura di riferimento. Marcare la posizione del raggio laser per la messa a piombo in alto sul soffitto. Insieme ai punti laser per la messa a piombo si accendono anche le linee laser.
- E1**
- E2**
- E3** Non dimenticare mai di tracciare il centro del punto laser !

Controllo della calibratura

Il laser a linee incrociate e di messa a piombo LAX 300 è stato concepito per l'impiego sui cantieri e ha lasciato la nostra fabbrica in stato perfettamente calibrato. Come per ogni strumento di precisione la calibratura deve essere controllata regolarmente.

Prima di iniziare un qualsiasi lavoro e soprattutto quando lo strumento è stato esposto a forti vibrazioni è opportuno provvedere a un controllo.

Controllo orizzontale

1. Controllo orizzontale - Livello della linea

Per il controllo orizzontale sono necessarie 2 pareti parallele a distanza S di almeno 5 m l'una dall'altra.

1. Collocare il LAX 300 alla distanza di 50-75mm da una parete A su una superficie orizzontale o montarlo su un treppiede con il lato anteriore posizionato in direzione della parete.
2. Accendere lo strumento (1b) .
3. Marcare la croce visibile delle linee laser sulla parete A (punto 1).
4. Ruotare di ca 180° tutto lo strumento, senza modificarne l'altezza.
5. Marcare la croce visibile delle linee laser sulla parete B (punto 2).
6. A questo punto collocare lo strumento laser direttamente davanti alla parete B.
7. Regolare lo strumento in altezza in modo che il punto luminoso coincida con il punto 2.
8. Senza cambiare l'altezza del laser, ruotarlo di 180° per posizionare il raggio vicino al segno sul primo muro (operazione 3 - punto 1).

Misurare la distanza della verticale tra punto 1 e punto 3.

La differenza non deve superare:

S	Valore massimo ammissibile
5 m	3,0 mm
10 m	6,0 mm
15 m	9,0 mm
20 m	12,0 mm

2. Controllo orizzontale - Inclinazione della linea laser

Controllo dell'inclinazione e della precisione di proiezione della linea diritta.

1. Marcare sul pavimento 3 punti 1-3 a distanza di 5 m, posizionati esattamente su una linea.
2. Posizionare il laser a distanza S = 5 m dalla linea, esattamente davanti alla marcatura centrale = posizione X
3. Accendere lo strumento.
4. Misurare l'altezza della linea laser sulla marcatura. Misure X₁ - X₃
5. Spostare l'apparecchio.
6. Posizionare il laser a distanza S = 5 m dalla linea, esattamente davanti alla marcatura centrale = posizione Y
7. Misurare l'altezza della linea laser sulla marcatura. Misure Y₁ - Y₃

$$\Delta_1 = X_1 - Y_1 \quad \Delta_2 = X_2 - Y_2 \quad \Delta_3 = X_3 - Y_3$$

Per le differenze è importante ricordare

$$\Delta_{\text{ges 1}} = \Delta_1 - \Delta_2 \leq \pm 2\text{mm}$$

$$\Delta_{\text{ges 2}} = \Delta_3 - \Delta_2 \leq \pm 2\text{mm}$$

Nel calcolo bisogna tenere conto del segno iniziale !

Controllo verticale

- H₁ Per questo controllo occorre creare un punto di riferimento. Fissare p.es. un laser con funzione a piombo vicino ad una parete.
- H₂ Collocare il laser davanti alla marcatura di riferimento (distanza y). Confrontare la linea laser verticale con il riferimento.
- H₃ Lo scostamento del centro della linea del laser a linea dalla marcatura di riferimento non deve superare 1 mm su una lunghezza di 2m.

Controllo della messa a piombo

1. Accendere lo strumento.
- I₁ 2. Posizionare il laser in modo che il suo raggio verso il basso sia su un segno di riferimento sul pavimento.
3. Individuare la posizione del raggio verticale sul soffitto e fare un segno.
- I₂ 4. Ruotare il laser di 180° e riallineare il raggio verso il basso sul segno di riferimento sul pavimento.
5. Individuare la posizione del raggio verticale sul soffitto e fare un segno.
6. Misurare la differenza tra i due segni sul soffitto che sarà due volte l'errore effettivo. La differenza non deve superare: 3 mm su 5 m !

Sostituzione delle batterie

- K Aprire il coperchio dello scomparto batterie (4) seguendo la direzione della freccia, e inserire la nuova pila nel modo indicato dal simbolo nel comparto pila. Si possono utilizzare anche accumulatori del tipo corrispondente.

Dati tecnici

Tipo di laser: Laser a diodi rossi, Laser linea ad impulsi, lunghezza d'onda 635 nm

Potenza d'uscita: < 1 mW, classe del laser 2
in conformità a IEC 60825-1:2007

Ambito di autolivellamento*: circa $\pm 4,5^\circ$

Precisione di livellamento :

A₆ Linea laser orizzontale*: L₁ = $\pm 0,3$ mm/m centro della linea laser

A₇ Inclinazione della linea laser*: L₂ = $\pm 0,2$ mm/m linea laser

Precisione del raggio verso l'alto*: L₃ = $\pm 0,3$ mm/m

Precisione del raggio verso il basso*: L₄ = $\pm 0,4$ mm/m

Batterie: 3 x 1,5 V batterie stilo alcaline, tipo mignon, AA, LR6

Durata batterie: circa 20 ore (alkaline)

Temperatura di esercizio: -10 °C a +50 °C

Temperatura di immagazzinaggio: -20 °C a +60 °C

Salvo modifiche tecniche.

* Quando è fatto funzionare entro l'ambito di temperatura specificato

STABILA Messgeräte
Gustav Ullrich GmbH
Landauer Str. 45
76855 Annweiler
Germany

