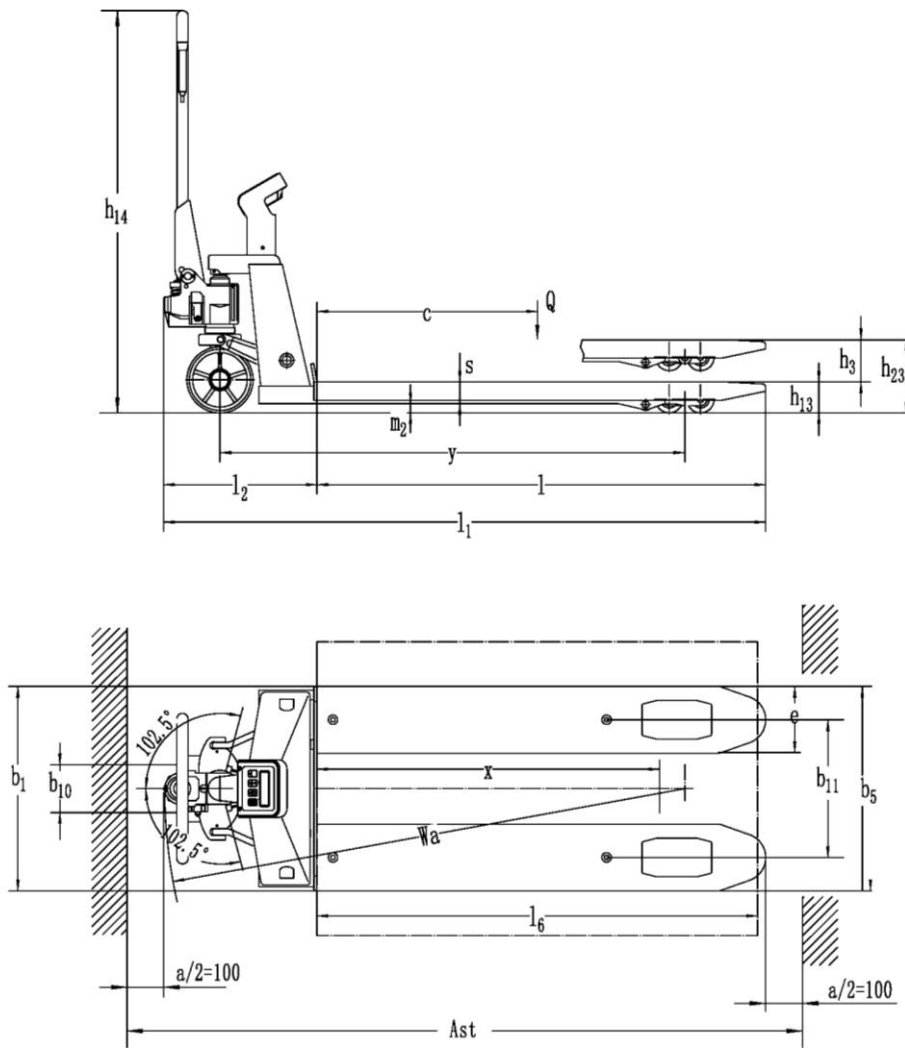


STIER Wiege-Hubwagen 1-kg-Schritte

Artikel-Nr.: 904283



Typenblatt für Flurförderzeug nach VDI 2198				
Kennzeichen	1.1	Typenbezeichnung des Herstellers		
	1.2	Antrieb		Manuell
	1.5	Tragfähigkeit / Nennlast	Q (t)	2,0
	1.6	Lastschwerpunktabstand	c (mm)	600
	1.8	Lastabstand, Mitte Antriebsachse bis Gabelzinken	x (mm)	863
	1.9	Radstand	y (mm)	1195
Gewicht	2.1	Eigengewicht	kg	94
	2.2	Achslast mit Last vorn/hinten	kg	616 / 1478
	2.3	Achslast ohne Last vorn/hinten	kg	62 / 32
Räder, Fahrwerk	3.1	Bereifung		Gummi
	3.2	Reifengröße vorn	∅ x W (mm)	∅180 x 50
	3.3	Reifengröße hinten	∅ x W (mm)	∅74 x 70
	3.5	Räder, Anzahl vorn/hinten (x = angetrieben)		2 / 2
	3.6	Spurweite vorn	b ₁₀ (mm)	130
	3.7	Spurweite hinten	b ₁₁ (mm)	375
Grundabmessungen	4.4	Hubhöhe	h ₃ (mm)	115
	4.9	Höhe Deichsel in Fahrstellung min./max.	h ₁₄ (mm)	1207
	4.15	Höhe, abgesenkt	h ₁₃ (mm)	85
	4.19	Gesamtlänge	l ₁ (mm)	1569
	4.20	Länge einschl. Gabelrücken	l ₂ (mm)	417
	4.21	Gesamtbreite	b ₁ (mm)	557 / 692
	4.22	Gabelzinkenabmessungen	s/e/l (mm)	50/182/1150
	4.25	Abstand zwischen Gabelzinken	b ₅ (mm)	557 / 692
	4.32	Bodenfreiheit Mitte Radstand	m ₂ (mm)	26
	4.34	Arbeitsgangbreite bei Palette 800 x 1200 längs	Ast (mm)	1883
4.35	Wenderadius	Wa (mm)	1346	
Leistung	5.2	Hubgeschwindigkeit mit/ohne Last		-
	5.3	Senkgeschwindigkeit mit/ohne Last	m/s	0,1 / 0,06
Batterie	6.4	Batteriespannung, Nennkapazität K5	V	4 x 1,5