



## BETRIEBSANLEITUNG

STIER Müllsackhalter schwarz für 120l Volumen

BxTxH 515x515x935mm

Artikel-Nr.: 905239

02.12.2024



## Inhaltsverzeichnis

1	Produktdarstellung und Aufbau.....	5
2	Product presentation and structure.....	9
3	Presentación y estructura del producto.....	13
4	Présentation et structure du produit.....	17
5	Presentazione e struttura del prodotto.....	21
6	Productpresentatie en structuur.....	25
7	Prezentacja i struktura produktu.....	29
8	Produktpresentation och struktur.....	33

## Sicherheitshinweise und Kennzeichnungen

Sicherheitshinweise und wichtige Erläuterungen sind durch folgende Piktogramme gekennzeichnet:



Kennzeichnet Hinweise, die genau zu beachten sind, um eine Gefahr für Leib und Leben von Personen auszuschließen.



Kennzeichnet Hinweise, die genau einzuhalten sind, um eine Verletzung von Personen auszuschließen.



Kennzeichnet Hinweise, die genau einzuhalten sind, um Materialbeschädigungen und/oder Zerstörungen vorzubeugen.



Kennzeichnet technische oder sachliche Notwendigkeiten, die besondere Beachtung erfordern.

## DE

### Vorwort

Die vorliegende Originalbetriebsanleitung vermittelt alle notwendigen Kenntnisse zur sicheren Handhabung und Erhaltung der vollen Funktionsfähigkeit des beschriebenen Produkts. Demzufolge sind alle Hinweise vor Inbetriebnahme des Produkts sorgfältig zu lesen und anschließend zu befolgen. Nur somit können Unfälle vermieden und die Garantie gewährleistet werden.

### Urheberrecht

Das Urheberrecht an dieser Betriebsanleitung obliegt der Stier Industrial GmbH. Die Betriebsanleitung darf ausschließlich mit schriftlicher Genehmigung vom Hersteller übersetzt, vervielfältigt oder an Dritte weitergereicht werden.



DE GEBRAUCHSANLEITUNG LESEN Lesen Sie die Gebrauchsanleitung sorgfältig durch, bevor Sie das Produkt aufstellen, in Betrieb nehmen oder Eingriffe daran vornehmen.



## VORWORT

Die vorliegende Originalbetriebsanleitung vermittelt alle notwendigen Kenntnisse zur sicheren Handhabung und Erhaltung der vollen Funktionsfähigkeit des beschriebenen Produkts. Demzufolge sind alle Hinweise vor Inbetriebnahme des Produkts sorgfältig zu lesen und anschließend zu befolgen. Nur somit können Unfälle vermieden und die Garantie gewährleistet werden.

## ÜBER DIESE ANLEITUNG

**BEDIENUNGSANLEITUNG LESEN:** Lesen Sie die Bedienungsanleitung sorgfältig durch, bevor Sie das Produkt einrichten, in Betrieb nehmen oder Eingriffe daran vornehmen.



## ALLGEMEINE SICHERHEITSHINWEISE

Vor der Bedienung diese Bedienungsanleitung aufmerksam durchlesen, um sich mit der Verwendung in vollem Umfang vertraut zu machen. Eine unsachgemäße Bedienung kann eine Gefährdung verursachen. Die vollständige Beachtung aller Sicherheitshinweise und Informationen ermöglicht einen bestimmungsgemäßen Gebrauch.

## DANKE, DASS DU DICH FÜR STIER ENTSCIEDEN HAST.

STIER Werkzeug ist langlebig, kraftvoll und widerstandsfähig. Ob Werkstattbedarf, Druckluft- oder Befestigungstechnik, Handwerkzeug oder Materialbearbeitung: Das breite STIER Sortiment bietet für all deine Herausforderungen echte Profi-Qualität.

## VIEL ERFOLG BEI DEINEM PROJEKT.

@stier\_official

@STIER.Werkzeug

@STIER.Werkzeug



etwaige Schäden, die auf unsachgemäßen oder fehlerhaften Gebrauch zurückzuführen sind, übernimmt der Hersteller keinerlei Haftung. Bewahren Sie die Sicherheits- und Bedienungsanleitungen für den zukünftigen Gebrauch sorgfältig auf. Die Anweisungen in diesem Handbuch ersetzen jedoch keine Normen oder zusätzliche (auch nicht gesetzliche) Vorschriften, die aus Sicherheitsgründen erlassen wurde.

### ENTSORGUNG

Dieses Altgerät kann an eine Entsorgungsstelle abgegeben werden, wo es im Sinne des nationalen Kreislaufwirtschafts- und Abfallgesetzes entsorgt wird. Das Gerät und seine Zubehörteile sind aus verschiedensten Materialien zusammengesetzt. Defekte Komponenten müssen als Sondermüll behandelt und entsprechend den gesetzlichen Bestimmungen entsorgt werden.

Ziehen Sie vor der Entsorgung des Produkts Möglichkeiten zur Abfallvermeidung (z. B. Veräußerung funktionsfähiger Produkte oder Reparatur) in Betracht. Entfernen Sie alle Betriebsmittel aus dem Produkt (Öl, Kraftstoff). Entnehmen Sie Batterien / Akkus und Lampen / Leuchtmittel vor der Entsorgung aus dem Produkt, wenn dies zerstörungsfrei möglich ist. Private Endkunden können das Produkt zur Entsorgung bei einer öffentlichen Sammel- oder Rücknahmestelle in ihrer Nähe abgeben. Adressen geeigneter Sammelstellen erhalten Sie von der Stadt- oder Kommunalverwaltung. Gewerbliche Endkunden können das Produkt zur Entsorgung an einer der folgenden Stellen abgeben: Hersteller.



### RECHTSVORBEHALT

Die STIER Industrial GmbH haftet nicht für den Verlust von Daten auf eingesandten Geräten. Alle Angaben, die als Marken oder Dienstleistungsmarken bekannt sind, sind entsprechend hervorgehoben. Die Benutzung dieser Angaben soll nicht die Validität oder Reputation der Marken oder Dienstleistungsmarken beeinflussen. STIER Industrial GmbH behält sich vor, bei Bedarf Änderungen, Löschungen oder Ergänzungen der bereitgestellten Informationen oder Daten durchzuführen. Technische Daten, Spezifikationen und Erscheinungsbild können unangekündigt geändert werden und in den Darstellungen vom tatsächlichen Produkt abweichen.

Copyright 2024 STIER Industrial GmbH. STIER und das STIER-Logo sind eingetragene Marken von STIER Industrial GmbH

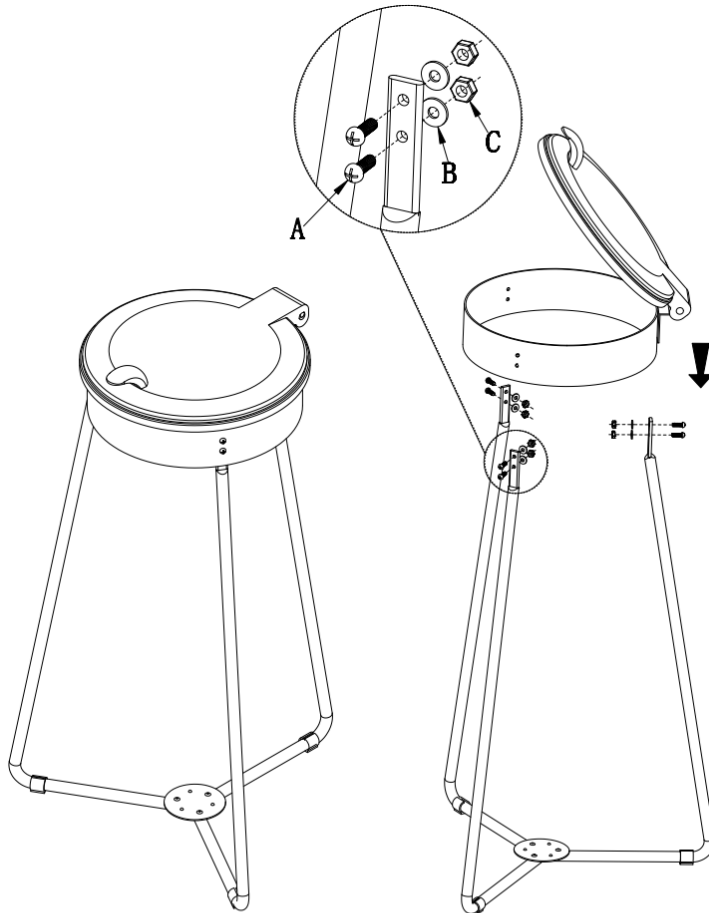
### ONLINEMANUAL

Durch den Scan des folgenden QR-Codes gelangst du zur digitalen Version der Betriebsanleitung. Gib dazu bitte die Herstellernummer (MSKU NUMMER EINFÜGEN) in das Suchfeld ein.



## 1 Produktdarstellung und Aufbau

- Setzen Sie im ersten Schritt die mitgelieferten Stangen zusammen. Stellen Sie hierbei sicher, dass das flache Endstück mit den Bohrungen zur Befestigung des Deckels, senkrecht nach oben zeigt.
- Setzen Sie nun den Ring mit dem Deckel auf. Die Stangen werden hierbei in den Ring eingeführt.
- Stecken Sie nun die Schrauben von außen durch die Endstücke und den Ring des Deckels und montieren Sie das Ganze mit den mitgelieferten Schrauben und Unterlegscheiben.



	<b>A*6</b>		<b>B*6</b>		<b>C*6</b>
-------------------------------------------------------------------------------------	------------	-------------------------------------------------------------------------------------	------------	-------------------------------------------------------------------------------------	------------

## DE

### Anmerkung

Die Betriebsanleitung kann sich ohne Ankündigung ändern.

Unser Unternehmen übernimmt keine Verantwortung für den Verlust von Produkten.

Der Inhalt dieser Betriebsanleitung kann nicht als Grund dafür verwendet werden, das Produkt für irgendwelche anderen Anwendungen zu verwenden.

## EN

### Safety instructions and markings

Safety instructions and important explanations are marked by the following pictograms:



#### DANGER

Indicates indications that must be observed precisely in order to rule out a danger to life and limb of persons.



#### CAUTION

Marks instructions that must be strictly adhered to in order to rule out injury to persons.



#### ATTENTION

Marks instructions that must be strictly adhered to in order to prevent material damage and/or destruction.



#### HINT

Identifies technical or material necessities that require special attention.

## EN

### Foreword

This original operating manual provides all the necessary knowledge for safe handling and maintaining the full functionality of the product described. Consequently, all instructions must be read carefully before using the product and then followed. This is the only way to avoid accidents and guarantee the warranty.

### Copyright

The copyright to this operating manual is held by Stier Industrial GmbH. The operating instructions may only be translated, duplicated or passed on to third parties with the written permission of the manufacturer.



EN READ THE INSTRUCTIONS FOR USE Read the instructions carefully before setting up, operating or performing any procedures on the product.





## FOREWORD

This original operating manual provides all the necessary knowledge for safe handling and maintaining the full functionality of the product described. Consequently, all instructions must be read carefully before using the product and then followed. This is the only way to avoid accidents and guarantee the warranty.

## ABOUT THIS GUIDE

**READ THE OWNER'S MANUAL:** Read the instruction manual carefully before setting up, operating, or making any interventions to the product.



## GENERAL SAFETY INSTRUCTIONS

Read this instruction manual carefully before operation to fully familiarize yourself with its use. Improper operation can cause a hazard. Full compliance with all safety instructions and information allows for proper use.

## THANK YOU FOR CHOOSING STIER.

STIER tool is durable, powerful and resistant. Whether workshop supplies, compressed air or fastening technology, hand tools or material processing: the wide STIER range offers real professional quality for all your challenges.

## GOOD LUCK WITH YOUR PROJECT.

@stier\_official  
@STIER.Werkzeug  
@STIER.Werkzeug

the manufacturer assumes no liability whatsoever for any damage caused by improper or incorrect use.



Keep the safety and operating instructions carefully for future use. However, the instructions in this manual do not replace standards or additional regulations (not even statutory) issued for safety reasons.

### DISPOSAL

This old equipment can be handed in to a disposal point, where it is disposed of in accordance with the national Circular Economy and Waste Act. The device and its accessories are made of a wide variety of materials. Defective components must be treated as hazardous waste and disposed of in accordance with legal requirements.

Before disposing of the product, consider ways to avoid waste (e.g., dispose of functional products or repair) in

Consideration. Remove all equipment from the product (oil, fuel). Remove batteries / rechargeable batteries and lamps / lamps from the product before disposal if this is possible non-destructively. Private end customers can hand in the product for disposal at a public collection or return point in their area. Addresses of suitable collection points can be obtained from the city or local administration. Commercial end customers can hand in the product for disposal at one of the following locations: Manufacturer.



### RESERVATION OF RIGHTS

STIER Industrial GmbH is not liable for the loss of data on sent devices. All indications known as trademarks or service marks are highlighted accordingly. The use of this information should not affect the validity or reputation of the trademarks or service marks. STIER Industrial GmbH reserves the right to make changes, deletions or additions to the information or data provided if necessary. Technical data, specifications and appearance are subject to change without notice and may differ in the representations from the actual product.

Copyright 2024 STIER Industrial GmbH. STIER and the STIER logo are registered trademarks of STIER Industrial GmbH

### ONLINEMANUAL

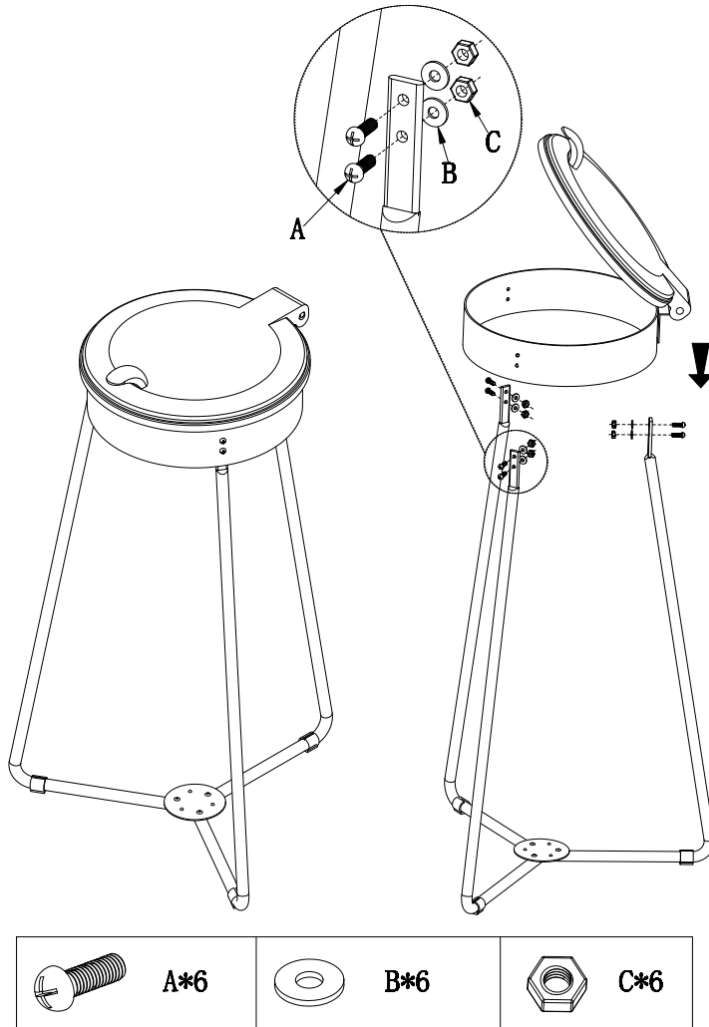
By scanning the following QR code, you will get to the digital version of the operating manual. To do this, please enter the manufacturer number (insert MSKU NUMBER) in the search field.





## 2 Product presentation and structure

- In the first step, assemble the rods supplied. Make sure that the flat end piece with the holes to attach the lid points vertically upwards.
- Now insert the screws from the outside through the end pieces and the ring of the lid to attach the lid points vertically upwards.
- Now put on the ring with the lid. The rods are inserted into the ring.
- Now insert the screws from the outside through the end pieces and the ring of the lid to assemble the whole thing with the screws and washers provided.



## EN

### Note

The operating instructions are subject to change without notice.

Our company does not take any responsibility for the loss of products.

The contents of this instruction manual cannot be used as a reason to use the product for any other applications.

## ES

### Instrucciones de seguridad y marcas

Las instrucciones de seguridad y las explicaciones importantes están marcadas con los siguientes pictogramas:



#### PELIGRO

Indica las indicaciones que deben observarse con precisión para descartar un peligro para la vida y la integridad física de las personas.



#### CAUTELA

Marca instrucciones que deben cumplirse estrictamente para descartar lesiones a las personas.



#### ATENCIÓN

Marca las instrucciones que deben cumplirse estrictamente para evitar daños materiales y/o destrucción.



#### INDIRECTA

Identifica las necesidades técnicas o materiales que requieren una atención especial.

## ES

### Prefacio

Este manual de instrucciones original proporciona todos los conocimientos necesarios para un manejo seguro y mantener la plena funcionalidad del producto descrito. En consecuencia, todas las instrucciones deben leerse detenidamente antes de usar el producto y luego seguirse. Esta es la única forma de evitar accidentes y garantizar la garantía.

### Derechos de autor

Los derechos de autor de este manual de instrucciones son propiedad de Stier Industrial GmbH. Las instrucciones de uso solo pueden ser traducidas, duplicadas o transmitidas a terceros con el permiso escrito del fabricante.



ES LEA LAS INSTRUCCIONES DE USO Lea atentamente las instrucciones antes de configurar, operar o realizar cualquier procedimiento en el producto.





## PREFACIO

Este manual de instrucciones original proporciona todos los conocimientos necesarios para un manejo seguro y mantener la plena funcionalidad del producto descrito. En consecuencia, todas las instrucciones deben leerse detenidamente antes de usar el producto y luego seguirse. Esta es la única forma de evitar accidentes y garantizar la garantía.

## ACERCA DE ESTA GUÍA

**LEA EL MANUAL DEL PROPIETARIO:** Lea atentamente el manual de instrucciones antes de configurar, operar o realizar cualquier intervención en el producto.



## INSTRUCCIONES GENERALES DE SEGURIDAD

Lea atentamente este manual de instrucciones antes de la operación para familiarizarse completamente con su uso. El funcionamiento incorrecto puede causar un peligro. El cumplimiento total de todas las instrucciones e información de seguridad permite un uso adecuado.

## GRACIAS POR ELEGIR STIER.

La herramienta STIER es duradera, potente y resistente. Ya sean suministros de taller, aire comprimido o tecnología de fijación, herramientas manuales o procesamiento de materiales: la amplia gama STIER ofrece una verdadera calidad profesional para todos sus desafíos.

## BUENA SUERTE CON TU PROYECTO.

@stier\_official

@STIER.Werkzeug

@STIER.Werkzeug

El fabricante no asume responsabilidad alguna por los daños causados por un uso inadecuado o



incorrecto. Guarde cuidadosamente las instrucciones de seguridad y funcionamiento para su uso futuro. Sin embargo, las instrucciones de este manual no sustituyen a las normas o reglamentos adicionales (ni siquiera estatutarios) emitidos por razones de seguridad.

### DISPOSICIÓN

Estos equipos viejos se pueden entregar en un punto de eliminación, donde se eliminan de acuerdo con la Ley Nacional de Economía Circular y Residuos. El dispositivo y sus accesorios están hechos de una amplia variedad de materiales. Los componentes defectuosos deben tratarse como residuos peligrosos y eliminarse de acuerdo con los requisitos legales.

Antes de desechar el producto, considere formas de evitar el desperdicio (p. ej., desecho productos funcionales o repare) en

Consideración. Retire todo el equipo del producto (aceite, combustible). Retire las pilas/pilas recargables y las lámparas/lámparas del producto antes de desecharlas si es posible de forma no destructiva. Los clientes finales privados pueden entregar el producto para su eliminación en un punto público de recogida o devolución de su zona. Las direcciones de los puntos de recogida adecuados se pueden obtener de la ciudad o de la administración local. Los clientes finales comerciales pueden entregar el producto para su eliminación en una de las siguientes ubicaciones: Fabricante.



### RESERVA DE DERECHOS

STIER Industrial GmbH no se hace responsable de la pérdida de datos en los dispositivos enviados. Todas las indicaciones conocidas como marcas comerciales o marcas de servicio se resaltan en consecuencia. El uso de esta información no debe afectar la validez o reputación de las marcas comerciales o marcas de servicio. STIER Industrial GmbH se reserva el derecho de modificar, eliminar o añadir la información o los datos proporcionados si es necesario. Los datos técnicos, las especificaciones y la apariencia están sujetos a cambios sin previo aviso y pueden diferir en las representaciones del producto real.

Copyright 2024 STIER Industrial GmbH. STIER y el logotipo de STIER son marcas registradas de STIER Industrial GmbH

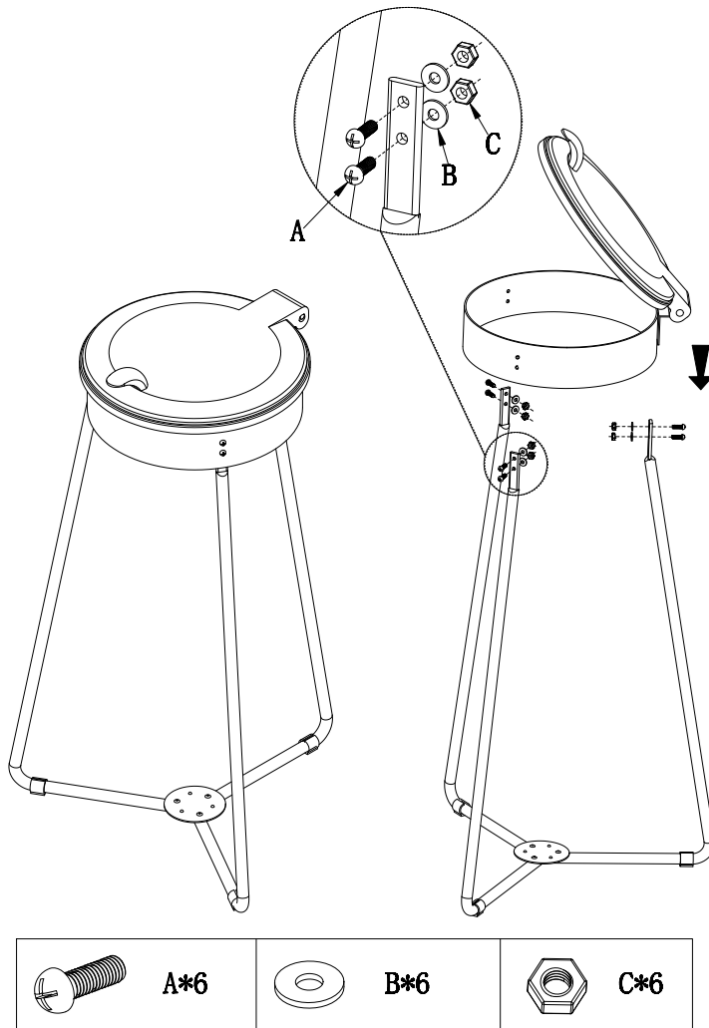
### MANUAL EN LÍNEA

Al escanear el siguiente código QR, accederá a la versión digital del manual de instrucciones. Para ello, introduzca el número de fabricante (inserte el número de MSKU) en el campo de búsqueda.



## 3 Presentación y estructura del producto

- En el primer paso, ensamble las varillas suministradas. Asegúrese de que la pieza final plana con los orificios para sujetar la tapa apunte verticalmente hacia arriba.
- Ahora coloque el anillo con la tapa. Las varillas se insertan en el anillo.
- Ahora inserte los tornillos desde el exterior a través de las piezas finales y el anillo de la tapa y ensamble todo con los tornillos y arandelas provistos.



## ES

### Nota

Las instrucciones de funcionamiento están sujetas a cambios sin previo aviso.

Nuestra empresa no se hace responsable de la pérdida de productos.

El contenido de este manual de instrucciones no se puede utilizar como motivo para utilizar el producto para ninguna otra aplicación.

## FR

### Consignes de sécurité et marquages

Les consignes de sécurité et les explications importantes sont signalées par les pictogrammes suivants :



**DANGER**

Indique les indications qui doivent être observées avec précision afin d'écartier la possibilité d'un danger pour la vie et l'intégrité physique des personnes.



**PRUDENCE**

Marque les instructions qui doivent être strictement

respectées afin d'exclure les blessures aux personnes.



**ATTENTION**

Marque les instructions qui doivent être strictement respectées afin d'éviter les dommages matériels et/ou la destruction.



**INDICE**

Identifie les nécessités techniques ou matérielles qui nécessitent une attention particulière.

## FR

### Avant-propos

Ce manuel d'utilisation original fournit toutes les connaissances nécessaires pour une manipulation en toute sécurité et le maintien de la pleine fonctionnalité du produit décrit. Par conséquent, toutes les instructions doivent être lues attentivement avant d'utiliser le produit, puis suivies. C'est le seul moyen d'éviter les accidents et de garantir la garantie.

### Copyright

Les droits d'auteur de ce manuel d'utilisation sont détenus par Stier Industrial GmbH. Le mode d'emploi ne peut être traduit, dupliqué ou transmis à des tiers qu'avec l'autorisation écrite du fabricant.



FR LIRE LE MODE D'EMPLOI Lisez attentivement le mode d'emploi avant de configurer, d'utiliser ou d'effectuer toute procédure sur le produit.





## AVANT-PROPOS

Ce manuel d'utilisation original fournit toutes les connaissances nécessaires pour une manipulation en toute sécurité et le maintien de la pleine fonctionnalité du produit décrit. Par conséquent, toutes les instructions doivent être lues attentivement avant d'utiliser le produit, puis suivies. C'est le seul moyen d'éviter les accidents et de garantir la garantie.

## À PROPOS DE CE GUIDE

**LIRE LE MANUEL DU PROPRIÉTAIRE :** Lisez attentivement le manuel d'instructions avant de configurer, d'utiliser ou d'effectuer toute intervention sur le produit.



## CONSIGNES GÉNÉRALES DE SÉCURITÉ

Lisez attentivement ce manuel d'instructions avant l'utilisation pour vous familiariser pleinement avec son utilisation. Une mauvaise utilisation peut entraîner un danger. Le respect total de toutes les consignes et informations de sécurité permet une utilisation correcte.

## MERCI D'AVOIR CHOISI STIER.

L'outil STIER est durable, puissant et résistant. Qu'il s'agisse de fournitures d'atelier, de technologie d'air comprimé ou de fixation, d'outils à main ou de traitement des matériaux : la large gamme STIER offre une véritable qualité professionnelle pour tous vos défis.

## BONNE CHANCE DANS VOTRE PROJET.

@stier\_official  
@STIER.Werkzeug  
@STIER.Werkzeug

Le fabricant n'assume aucune responsabilité pour tout dommage causé par une utilisation inappropriée



ou incorrecte. Conservez soigneusement les instructions de sécurité et d'utilisation pour une utilisation future. Cependant, les instructions de ce manuel ne remplacent pas les normes ou les réglementations supplémentaires (même pas légales) émises pour des raisons de sécurité.

#### **DISPOSITION**

Ces anciens équipements peuvent être remis à un point d'élimination, où ils sont éliminés conformément à la loi nationale sur l'économie circulaire et les déchets. L'appareil et ses accessoires sont fabriqués dans une grande variété de matériaux. Les composants défectueux doivent être traités comme des déchets dangereux et éliminés conformément aux exigences légales.

Avant de jeter le produit, réfléchissez à des moyens d'éviter les déchets (p. ex., éliminer les produits fonctionnels ou les réparer)

Considération. Retirez tous les équipements du produit (huile, carburant). Retirez les piles / piles rechargeables et les lampes / lampes du produit avant de le jeter si cela est possible de manière non destructive. Les clients finaux privés peuvent remettre le produit pour qu'il soit éliminé dans un point de collecte ou de retour public situé dans leur région. Les adresses des points de collecte appropriés peuvent être obtenues auprès de la ville ou de l'administration locale. Les clients finaux commerciaux peuvent remettre le produit pour élimination à l'un des endroits suivants : Fabricant.



#### **RÉSERVE DE DROITS**

STIER Industrial GmbH n'est pas responsable de la perte de données sur les appareils envoyés. Toutes les indications connues sous le nom de marques ou de marques de service sont mises en évidence en conséquence. L'utilisation de ces informations ne doit pas affecter la validité ou la réputation des marques de commerce ou de service. STIER Industrial GmbH se réserve le droit d'apporter des modifications, des suppressions ou des compléments aux informations ou données fournies si nécessaire. Les données techniques, les spécifications et l'apparence sont susceptibles d'être modifiées sans préavis et peuvent différer dans les représentations du produit réel.

Copyright 2024 STIER Industrial GmbH. STIER et le logo STIER sont des marques déposées de STIER Industrial GmbH

#### **MANUEL EN LIGNE**

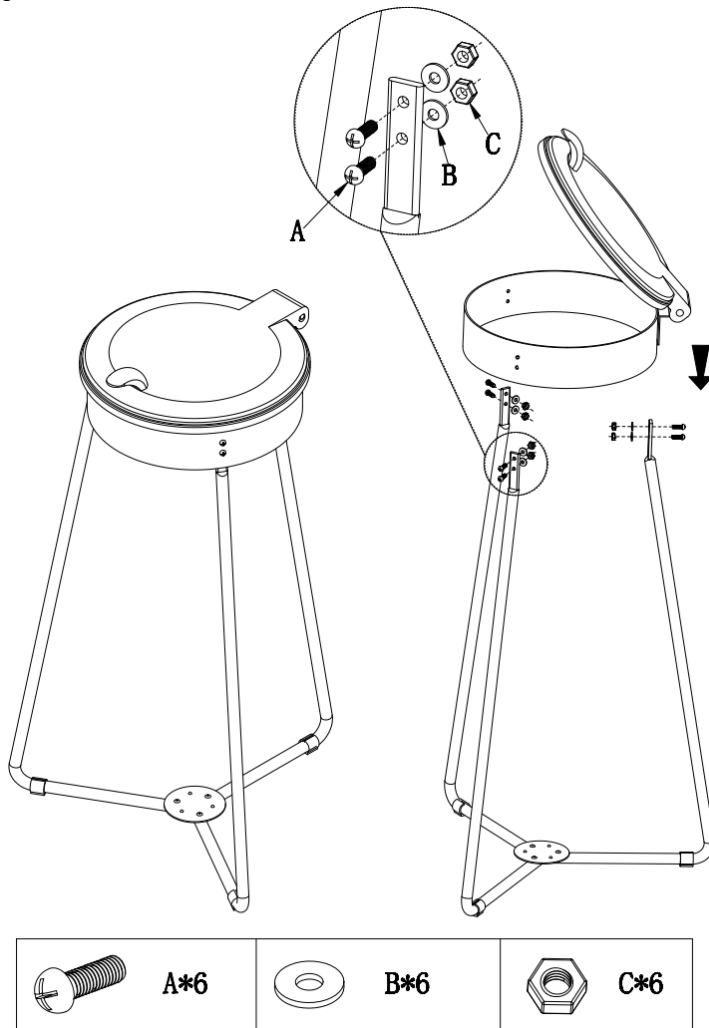
En scannant le code QR suivant, vous accéderez à la version numérique du manuel d'utilisation. Pour ce faire, veuillez entrer le numéro du fabricant (insérer le numéro MSKU) dans le champ de recherche.





## 4 Présentation et structure du produit

- Dans un premier temps, assemblez les tiges fournies. Assurez-vous que l'extrémité plate avec les trous pour fixer le couvercle pointe verticalement vers le haut.
- Maintenant, mettez l'anneau avec le couvercle. Les tiges sont insérées dans l'anneau.
- Insérez maintenant les vis de l'extérieur à travers les embouts et l'anneau du couvercle et assemblez le tout avec les vis et les rondelles fournies.



## FR

### Note

Le mode d'emploi est susceptible d'être modifié sans préavis.

Notre société n'assume aucune responsabilité en cas de perte de produits.

Le contenu de ce manuel d'instructions ne peut pas être utilisé comme une raison pour utiliser le produit pour d'autres applications.

## IT

### Istruzioni e contrassegni di sicurezza

Le istruzioni di sicurezza e le spiegazioni importanti sono contrassegnate dai seguenti pittogrammi:



#### PERICOLO

Indica indicazioni che devono essere osservate con precisione per escludere un pericolo per la vita e l'incolumità fisica delle persone.



#### CAUTELA

Contrassegna le istruzioni che devono essere rigorosamente rispettate per escludere lesioni alle persone.



#### ATTENZIONE

Contrassegna le istruzioni che devono essere rigorosamente rispettate per evitare danni materiali e/o distruzione.



#### ALLUDERE

Identifica le necessità tecniche o materiali che richiedono un'attenzione particolare.

## IT

### Prefazione

Questo manuale operativo originale fornisce tutte le informazioni necessarie per una manipolazione sicura e il mantenimento della piena funzionalità del prodotto descritto. Di conseguenza, tutte le istruzioni devono essere lette attentamente prima di utilizzare il prodotto e quindi seguite. Questo è l'unico modo per evitare incidenti e garantire la garanzia.

### Diritto d'autore

Il copyright di queste istruzioni per l'uso è di proprietà di Stier Industrial GmbH. Le istruzioni per l'uso possono essere tradotte, duplicate o trasmesse a terzi solo con l'autorizzazione scritta del produttore.



IT **LEGGERE LE ISTRUZIONI PER L'USO** Leggere attentamente le istruzioni prima di configurare, utilizzare o eseguire qualsiasi procedura sul prodotto.





## PREFAZIONE

Questo manuale operativo originale fornisce tutte le informazioni necessarie per una manipolazione sicura e il mantenimento della piena funzionalità del prodotto descritto. Di conseguenza, tutte le istruzioni devono essere lette attentamente prima di utilizzare il prodotto e quindi seguite. Questo è l'unico modo per evitare incidenti e garantire la garanzia.

## INFORMAZIONI SU QUESTA GUIDA

**LEGGERE IL MANUALE D'USO:** Leggere attentamente il manuale di istruzioni prima di installare, utilizzare o effettuare qualsiasi intervento sul prodotto.



## ISTRUZIONI GENERALI DI SICUREZZA

Leggere attentamente questo manuale di istruzioni prima dell'uso per familiarizzare completamente con il suo utilizzo. Un funzionamento improprio può causare un pericolo. Il pieno rispetto di tutte le istruzioni e le informazioni di sicurezza ne consente un uso corretto.

## GRAZIE PER AVER SCELTO STIER.

L'utensile STIER è durevole, potente e resistente. Che si tratti di forniture per l'officina, aria compressa o tecnologia di fissaggio, utensili manuali o lavorazione dei materiali: l'ampia gamma STIER offre una vera qualità professionale per tutte le vostre sfide.

## BUONA FORTUNA CON IL TUO PROGETTO.

@stier\_official

@STIER.Werkzeug

@STIER.Werkzeug



Il produttore non si assume alcuna responsabilità per eventuali danni causati da un uso improprio o scorretto. Conservare attentamente le istruzioni di sicurezza e di funzionamento per un uso futuro. Tuttavia, le istruzioni contenute in questo manuale non sostituiscono norme o regolamenti aggiuntivi (nemmeno statutari) emessi per motivi di sicurezza.

### DISPOSIZIONE

Questa vecchia attrezzatura può essere consegnata a un punto di smaltimento, dove viene smaltita in conformità con la legge nazionale sull'economia circolare e sui rifiuti. Il dispositivo e i suoi accessori sono realizzati con un'ampia varietà di materiali. I componenti difettosi devono essere trattati come rifiuti pericolosi e smaltiti in conformità con i requisiti di legge.

Prima di smaltire il prodotto, considerare i modi per evitare sprechi (ad es. smaltire prodotti funzionali o riparare) in

Considerazione. Rimuovere tutte le apparecchiature dal prodotto (olio, carburante). Rimuovere le batterie / batterie ricaricabili e lamps / lamps dal prodotto prima dello smaltimento, se ciò è possibile in modo non distruttivo. I clienti finali privati possono consegnare il prodotto per lo smaltimento presso un punto di raccolta o restituzione pubblico nella loro zona. Gli indirizzi dei punti di raccolta idonei possono essere richiesti alla città o all'amministrazione locale. I clienti finali commerciali possono consegnare il prodotto per lo smaltimento in uno dei seguenti luoghi: Produttore.



### RISERVA DI DIRITTI

STIER Industrial GmbH non è responsabile per la perdita di dati sui dispositivi inviati. Tutte le indicazioni note come marchi commerciali o marchi di servizio sono evidenziate di conseguenza. L'uso di queste informazioni non deve pregiudicare la validità o la reputazione dei marchi commerciali o dei marchi di servizio. STIER Industrial GmbH si riserva il diritto di apportare modifiche, cancellazioni o integrazioni alle informazioni o ai dati forniti, se necessario. I dati tecnici, le specifiche e l'aspetto sono soggetti a modifiche senza preavviso e possono differire nelle rappresentazioni dal prodotto reale.

Copyright 2024 STIER Industrial GmbH. STIER e il logo STIER sono marchi registrati di STIER Industrial GmbH

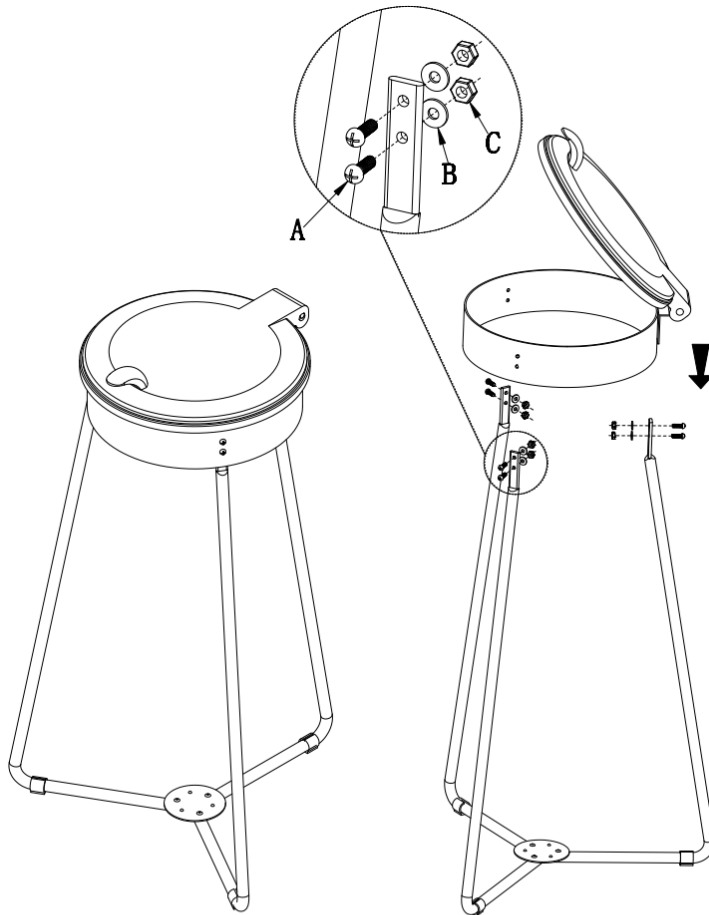
### ONLINEMANUALE

Scansionando il seguente codice QR, si accede alla versione digitale delle istruzioni per l'uso. A tale scopo, inserire il numero del produttore (inserire il NUMERO MSKU) nel campo di ricerca.



## 5 Presentazione e struttura del prodotto

- Nella prima fase, assemblare le aste in dotazione. Assicurarsi che l'estremità piatta con i fori per fissare il coperchio sia rivolta verticalmente verso l'alto.
- Ora metti l'anello con il coperchio. Le aste vengono inserite nell'anello.
- Ora inserisci le viti dall'esterno attraverso i pezzi terminali e l'anello del coperchio e assembla il tutto con le viti e le rondelle in dotazione.



	<b>A*6</b>		<b>B*6</b>		<b>C*6</b>
-------------------------------------------------------------------------------------	------------	-------------------------------------------------------------------------------------	------------	-------------------------------------------------------------------------------------	------------

## IT

### Nota

Le istruzioni per l'uso sono soggette a modifiche senza preavviso.

La nostra azienda non si assume alcuna responsabilità per la perdita dei prodotti.

Il contenuto di questo manuale di istruzioni non può essere utilizzato come motivo per utilizzare il prodotto per altre applicazioni.

## NL

### Veiligheidsinstructies en markeringen

Veiligheidsinstructies en belangrijke uitleg zijn gemarkeerd met de volgende pictogrammen:



#### GEVAAR

Geeft aanwijzingen aan die precies in acht moeten worden genomen om gevaar voor lijf en leden van personen uit te sluiten.



#### VOORZICHTIGHEID

Markeer instructies die strikt moeten worden opgevolgd om persoonlijk letsel uit te sluiten.



#### AANDACHT

Markeer instructies die strikt moeten worden opgevolgd om materiële schade en/of vernieling te voorkomen.



#### TIP

Identificeert technische of materiële behoeften die speciale aandacht vereisen.

## NL

### Voorwoord

Deze originele gebruiksaanwijzing biedt alle benodigde kennis voor een veilige omgang en het behoud van de volledige functionaliteit van het beschreven product. Daarom moeten alle instructies zorgvuldig worden gelezen voordat het product wordt gebruikt en vervolgens worden opgevolgd. Dit is de enige manier om ongelukken te voorkomen en de garantie te garanderen.

### Auteursrecht

Het auteursrecht op deze gebruiksaanwijzing berust bij Stier Industrial GmbH. De gebruiksaanwijzing mag alleen met schriftelijke toestemming van de fabrikant worden vertaald, gedupliceerd of aan derden worden doorgegeven.



NL LEES DE GEBRUIKSAANWIJZING Lees de gebruiksaanwijzing aandachtig door voordat u het product instelt, bedient of er procedures aan uitvoert.





## VOORWOORD

Deze originele gebruiksaanwijzing biedt alle benodigde kennis voor een veilige omgang en het behoud van de volledige functionaliteit van het beschreven product. Daarom moeten alle instructies zorgvuldig worden gelezen voordat het product wordt gebruikt en vervolgens worden opgevolgd. Dit is de enige manier om ongelukken te voorkomen en de garantie te garanderen.

## OVER DEZE GIDS

LEES DE GEBRUIKERSHANDLEIDING: Lees de gebruiksaanwijzing aandachtig door voordat u het product instelt, bedient of er ingrepen aan uitvoert.



## ALGEMENE VEILIGHEIDSINSTRUCTIES

Lees deze gebruiksaanwijzing aandachtig door voor gebruik om volledig vertrouwd te raken met het gebruik ervan. Onjuiste bediening kan gevaar opleveren. Volledige naleving van alle veiligheidsinstructies en informatie maakt correct gebruik mogelijk.

## BEDANKT DAT JE VOOR STIER HEBT GEKOZEN.

STIER-tool is duurzaam, krachtig en resistent. Of het nu gaat om werkplaatsbenodigdheden, perslucht of bevestigingstechniek, handgereedschap of materiaalverwerking: het brede STIER-assortiment biedt echte professionele kwaliteit voor al uw uitdagingen.

## VEEL SUCCES MET JE PROJECT.

@stier\_official  
@STIER.Werkzeug  
@STIER.Werkzeug

De fabrikant aanvaardt geen enkele aansprakelijkheid voor eventuele schade veroorzaakt door



oneigenlijk of onjuist gebruik. Bewaar de veiligheids- en gebruiksaanwijzing zorgvuldig voor toekomstig gebruik. De instructies in deze handleiding vervangen echter geen normen of aanvullende voorschriften (zelfs niet wettelijk) die om veiligheidsredenen zijn uitgevaardigd.

## ZIN

Deze oude apparatuur kan worden ingeleverd bij een inzamelpunt, waar het wordt afgevoerd in overeenstemming met de nationale Wet Circulaire Economie en Afvalstoffen. Het apparaat en zijn accessoires zijn gemaakt van een grote verscheidenheid aan materialen. Defecte onderdelen moeten worden behandeld als gevaarlijk afval en worden afgevoerd in overeenstemming met de wettelijke voorschriften.

Voordat u het product weggooit, moet u manieren overwegen om afval te voorkomen (bijv. functionele producten weggooien of repareren) in

Overweging. Verwijder alle apparatuur van het product (olie, brandstof). Verwijder batterijen / oplaadbare batterijen en lampen / lampen uit het product voordat u het weggooit, indien dit mogelijk is, op niet-destructieve wijze. Particuliere eindklanten kunnen het product inleveren voor verwijdering bij een openbaar inzamel- of inleverpunt bij hen in de buurt. Adressen van geschikte inzamelpunten kunnen worden verkregen bij de stad of de lokale overheid. Zakelijke eindklanten kunnen het product inleveren voor verwijdering op een van de volgende locaties: Fabrikant.



## VOORBEHOUD VAN RECHTEN

STIER Industrial GmbH is niet aansprakelijk voor het verlies van gegevens op verzonden apparaten. Alle aanduidingen die bekend staan als handelsmerken of dienstmerken worden dienovereenkomstig gemarkeerd. Het gebruik van deze informatie mag geen invloed hebben op de geldigheid of reputatie van de handelsmerken of dienstmerken. STIER Industrial GmbH behoudt zich het recht voor om indien nodig wijzigingen, verwijderingen of aanvullingen aan te brengen in de verstrekte informatie of gegevens. Technische gegevens, specificaties en uiterlijk kunnen zonder voorafgaande kennisgeving worden gewijzigd en kunnen in de afbeeldingen afwijken van het daadwerkelijke product.

Copyright 2024 STIER Industrial GmbH. STIER en het STIER-logo zijn geregistreerde handelsmerken van STIER Industrial GmbH

## ONLINEHANDLEIDING

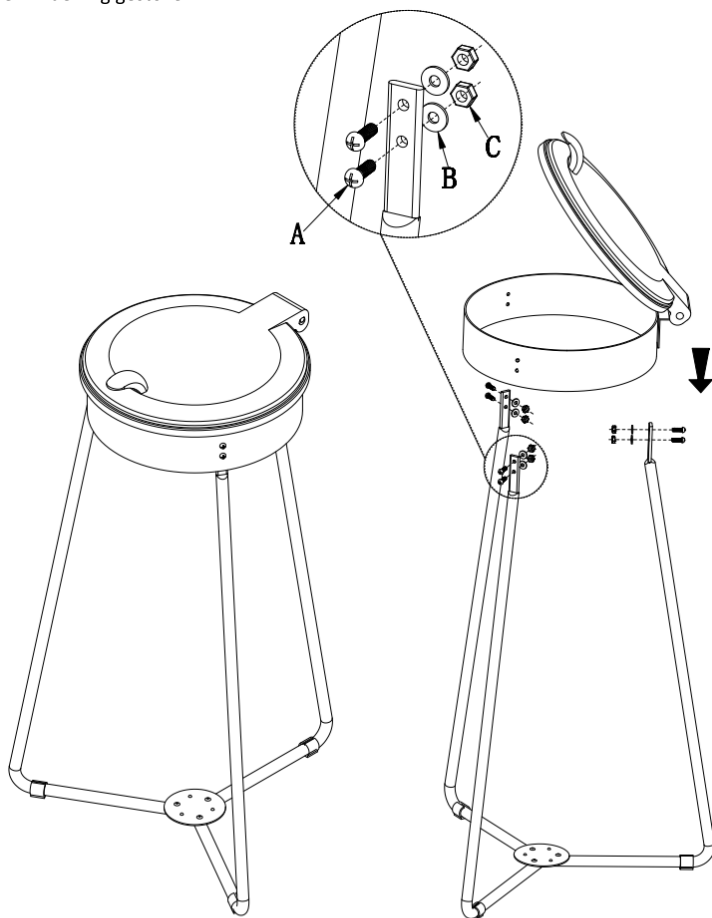
Door de volgende QR-code te scannen, komt u bij de digitale versie van de gebruiksaanwijzing. Voer hiervoor het fabrikantnummer (MSKU-NUMMER in) in het zoekveld in.





## 6 Productpresentatie en structuur

- Monteer in de eerste stap de meegeleverde stangen. Zorg ervoor dat het platte eindstuk met de gaten om het deksel te bevestigen verticaal naar boven wijst.
- Doe nu de ring met het deksel erom. De staven worden in de ring gestoken.
- Steek nu de schroeven van buitenaf door de eindstukken en de ring van het deksel en monteer het geheel met de meegeleverde schroeven en ringen.



	<b>A*6</b>		<b>B*6</b>		<b>C*6</b>
-------------------------------------------------------------------------------------	------------	-------------------------------------------------------------------------------------	------------	-------------------------------------------------------------------------------------	------------

## NL

### Notitie

De gebruiksaanwijzing kan zonder voorafgaande kennisgeving worden gewijzigd.

Ons bedrijf neemt geen enkele verantwoordelijkheid voor het verlies van producten.

De inhoud van deze gebruiksaanwijzing kan niet worden gebruikt als reden om het product voor andere toepassingen te gebruiken.

## PL

### Instrukcje bezpieczeństwa i oznaczenia

Instrukcje bezpieczeństwa i ważne wyjaśnienia są oznaczone następującymi piktogramami:



#### NIEBEZPIECZEŃSTWO

Wskazuje wskazania, których należy dokładnie przestrzegać, aby wykluczyć zagrożenie dla życia i zdrowia osób.



#### OSTROŻNOŚĆ

Zaznacza instrukcje, których należy ściśle przestrzegać, aby wykluczyć obrażenia osób.



#### UWAGA

Znaki instrukcje, których należy ściśle przestrzegać, aby zapobiec uszkodzeniom materialnym i/lub zniszczeniu.



#### ALUZJA

Identyfikuje potrzeby techniczne lub materialne, które wymagają szczególnej uwagi.

## PL

### Przedmowa

Niniejsza oryginalna instrukcja obsługi zawiera całą niezbędną wiedzę do bezpiecznej obsługi i utrzymania pełnej funkcjonalności opisywanego produktu. W związku z tym przed użyciem produktu należy uważnie przeczytać wszystkie instrukcje, a następnie postępować zgodnie z nimi. Tylko w ten sposób można uniknąć wypadków i zagwarantować gwarancję.

### Prawo autorskie

Prawa autorskie do niniejszej instrukcji obsługi należą do firmy Stier Industrial GmbH. Instrukcja obsługi może być tłumaczona, powielana lub przekazywana osobom trzecim wyłącznie za pisemną zgodą producenta.



PL PRZECZYTAJ INSTRUKCJĘ UŻYTKOWANIA Przeczytaj uważnie instrukcję przed konfiguracją, obsługą lub wykonaniem jakichkolwiek procedur na produkcie.





## PRZEDMOWA

Niniejsza oryginalna instrukcja obsługi zawiera całą niezbędną wiedzę do bezpiecznej obsługi i utrzymania pełnej funkcjonalności opisywanego produktu. W związku z tym przed użyciem produktu należy uważnie przeczytać wszystkie instrukcje, a następnie postępować zgodnie z nimi. Tylko w ten sposób można uniknąć wypadków i zagwarantować gwarancję.

## O TYM PRZEWODNIKU

**PRZECZYTAJ INSTRUKCJĘ OBSŁUGI:** Przeczytaj uważnie instrukcję obsługi przed konfiguracją, obsługą lub dokonaniem jakichkolwiek ingerencji w produkt.



## OGÓLNE INSTRUKCJE BEZPIECZEŃSTWA

Przeczytaj uważnie niniejszą instrukcję obsługi przed przystąpieniem do obsługi, aby w pełni zapoznać się z jej użytkowaniem. Niewłaściwa obsługa może spowodować zagrożenie. Pełne przestrzeganie wszystkich instrukcji i informacji bezpieczeństwa pozwala na prawidłowe użytkowanie.

## DZIĘKUJEMY ZA WYBRANIE STIER.

Narzędzie STIER jest trwałe, mocne i odporne. Niezależnie od tego, czy chodzi o zaopatrzenie warsztatu, sprężone powietrze lub technikę mocowania, narzędzia ręczne czy obróbkę materiałów: szeroka gama STIER oferuje prawdziwą profesjonalną jakość dla wszystkich Twoich wyzwań.

## POWODZENIA W TWOIM PROJEKCIE.

@stier\_official  
@STIER.Werkzeug  
@STIER.Werkzeug

Producent nie ponosi żadnej odpowiedzialności za jakiegokolwiek szkody spowodowane niewłaściwym



lub nieprawidłowym użytkowaniem. Instrukcje bezpieczeństwa i obsługi należy starannie przechowywać do wykorzystania w przyszłości. Instrukcje zawarte w niniejszej instrukcji nie zastępują jednak norm ani dodatkowych przepisów (nawet ustawowych) wydanych ze względów bezpieczeństwa.

#### DYSPOZYCJI

Ten stary sprzęt można oddać do punktu utylizacji, gdzie jest utylizowany zgodnie z krajową ustawą o gospodarce o obiegu zamkniętym i odpadach. Urządzenie i jego akcesoria wykonane są z szerokiej gamy materiałów. Wadliwe elementy należy traktować jako odpady niebezpieczne i utylizować zgodnie z wymogami prawnymi.

Przed wyrzuceniem produktu należy zastanowić się nad sposobami uniknięcia marnotrawstwa (np. utylizacji sprawnych produktów lub naprawy) w

Rozwaga. Usuń wszystkie urządzenia z produktu (olej, paliwo). Wyjmij baterie / akumulatory i lampy / lampy z produktu przed utylizacją, jeśli jest to możliwe w sposób nieniszczący. Prywatni klienci końcowi mogą oddać produkt do utylizacji w publicznym punkcie zbiórki lub zwrotu w swojej okolicy. Adresy odpowiednich punktów odbioru można uzyskać w urzędzie miejskim lub lokalnym. Komerccyjni klienci końcowi mogą oddać produkt do utylizacji w jednym z następujących miejsc: Producent.



#### ZASTRZEŻENIE PRAW

STIER Industrial GmbH nie ponosi odpowiedzialności za utratę danych na przesłanych urządzeniach. Wszystkie oznaczenia znane jako znaki towarowe lub znaki usługowe są odpowiednio wyróżnione. Wykorzystanie tych informacji nie powinno mieć wpływu na ważność lub renomę znaków towarowych lub znaków usługowych. STIER Industrial GmbH zastrzega sobie prawo do dokonywania zmian, usunięć lub uzupełnień udostępnionych informacji lub danych, jeśli zajdzie taka potrzeba. Dane techniczne, specyfikacje i wygląd mogą ulec zmianie bez powiadomienia i mogą różnić się w przedstawieniach od rzeczywistego produktu.

Copyright 2024 STIER Industrial GmbH. STIER i logo STIER są zastrzeżonymi znakami towarowymi firmy STIER Industrial GmbH

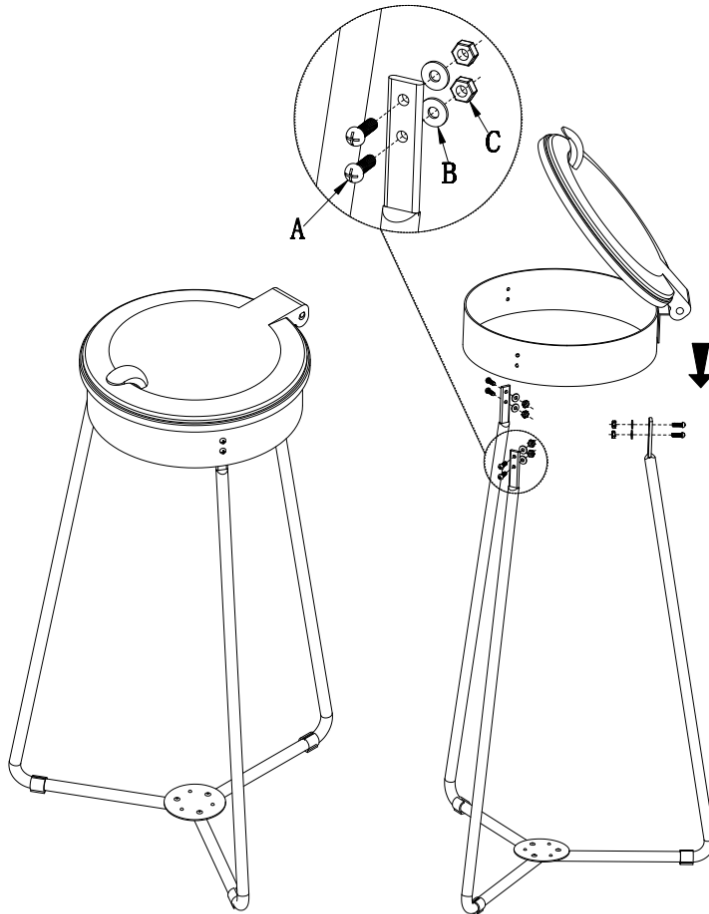
#### INSTRUKCJA ONLINE

Skanując poniższy kod QR, przejdziesz do cyfrowej wersji instrukcji obsługi. W tym celu należy wpisać w polu wyszukiwania numer producenta (wstawić NUMER MSKU).



## 7 Prezentacja i struktura produktu

- W pierwszym kroku zmontuj dostarczone pręty. Upewnij się, że płaska końcówka z otworami do mocowania pokrywy jest skierowana pionowo do góry.
- Teraz załóż pierścień z pokrywką. Pręty są wkładane do pierścienia.
- Teraz włóż od zewnątrz przez końcówki i pierścień pokrywy i zmontuj całość za pomocą dostarczonych i podkładek.



	<b>A*6</b>		<b>B*6</b>		<b>C*6</b>
-------------------------------------------------------------------------------------	------------	-------------------------------------------------------------------------------------	------------	-------------------------------------------------------------------------------------	------------

## PL

### Nuta

Instrukcja obsługi może ulec zmianie bez powiadomienia.

Nasza firma nie ponosi żadnej odpowiedzialności za utratę produktów.

Treść niniejszej instrukcji obsługi nie może być wykorzystywana jako powód do używania produktu do jakichkolwiek innych zastosowań.

## SV

### Säkerhetsanvisningar och märkningar

Säkerhetsinstruktioner och viktiga förklaringar är markerade med följande piktogram:



**FARA**

Indikerar indikationer som måste observeras exakt för att utesluta fara för liv och lem för personer.



**FÖRSIKTIGHET**

Markerar instruktioner som måste följas strikt för att utesluta skada på person.



**UPPMÄRKSAMHET**

Markerar instruktioner som måste följas strikt för att förhindra materiell skada och/eller förstörelse.



**ANTYDAN**

Identifierar tekniska eller materiella nödvändigheter som kräver särskild uppmärksamhet.

## SV

### Förord

Denna originalbruksanvisning ger all nödvändig kunskap för säker hantering och underhåll av den beskrivna produktens fulla funktionalitet. Följaktligen måste alla instruktioner läsas noggrant innan du använder produkten och sedan följas. Detta är det enda sättet att undvika olyckor och garantera garantin.

### Upphovsrätt

Upphovsrätten till denna bruksanvisning innehas av Stier Industrial GmbH. Bruksanvisningen får endast översättas, kopieras eller vidarebefordras till tredje part med skriftligt tillstånd från tillverkaren.



SV **LÄS BRUKSANVISNINGEN** Läs instruktionerna noggrant innan du installerar, använder eller utför några procedurer på produkten.





## FÖRORD

Denna originalbruksanvisning ger all nödvändig kunskap för säker hantering och underhåll av den beskrivna produktens fulla funktionalitet. Följaktligen måste alla instruktioner läsas noggrant innan du använder produkten och sedan följas. Detta är det enda sättet att undvika olyckor och garantera garantin.

## OM DEN HÄR GUIDEN

**LÄS BRUKSANVISNINGEN:** Läs bruksanvisningen noggrant innan du installerar, använder eller gör några ingrepp på produkten.



## ALLMÄNNA SÄKERHETSINSTRUKTIONER

Läs denna bruksanvisning noggrant före användning för att helt bekanta dig med dess användning. Felaktig användning kan orsaka fara. Full överensstämmelse med alla säkerhetsinstruktioner och information möjliggör korrekt användning.

## TACK FÖR ATT DU VALDE STIER.

STIER-verktyget är hållbart, kraftfullt och motståndskraftigt. Oavsett om det gäller verkstadsmaterial, tryckluft- eller fästteknik, handverktyg eller materialbearbetning: det breda STIER-sortimentet erbjuder verklig professionell kvalitet för alla dina utmaningar.

## LYCKA TILL MED DITT PROJEKT.

@stier\_official  
@STIER.Werkzeug  
@STIER.Werkzeug

Tillverkaren tar inget som helst ansvar för skador som orsakats av felaktig eller felaktig användning.



Förvara säkerhets- och bruksanvisningen noggrant för framtida bruk. Instruktionerna i denna handbok ersätter dock inte standarder eller ytterligare föreskrifter (inte ens lagstadgade) som utfärdats av säkerhetsskäl.

### FÖRFOGANDE

Denna gamla utrustning kan lämnas in till en avfallsstation, där den kasseras i enlighet med den nationella lagen om cirkulär ekonomi och avfall. Enheten och dess tillbehör är gjorda av en mängd olika material. Defekta komponenter måste behandlas som farligt avfall och kasseras i enlighet med lagkrav. Innan du kasserar produkten, överväg sätt att undvika avfall (t.ex. kassera funktionella produkter eller reparera) i

Hänsyn. Ta bort all utrustning från produkten (olja, bränsle). Ta bort batterier / uppladdningsbara batterier och lamps / lamps från produkten innan du kasserar den om detta är möjligt på ett icke-destruktivt sätt. Privata slutkunder kan lämna in produkten för kassering på en offentlig samlings- eller returstation i sitt område. Adresser till lämpliga samlingsställen kan erhållas från staden eller den lokala förvaltningen. Kommersiella slutkunder kan lämna in produkten för kassering på någon av följande platser: Tillverkare.



### FÖRBEHÅLL AV RÄTTIGHETER

STIER Industrial GmbH ansvarar inte för förlust av data på skickade enheter. Alla indikationer som kallas varumärken eller servicemärken markeras i enlighet med detta. Användningen av denna information bör inte påverka giltigheten eller ryktet för varumärkena eller servicemärkena. STIER Industrial GmbH förbehåller sig rätten att vid behov göra ändringar, raderingar eller tillägg till den information eller de data som lämnats. Tekniska data, specifikationer och utseende kan ändras utan föregående meddelande och kan skilja sig i representationerna från den faktiska produkten.

Copyright 2024 STIER Industrial GmbH. STIER och STIER-logotypen är registrerade varumärken som tillhör STIER Industrial GmbH

### ONLINEMANUAL

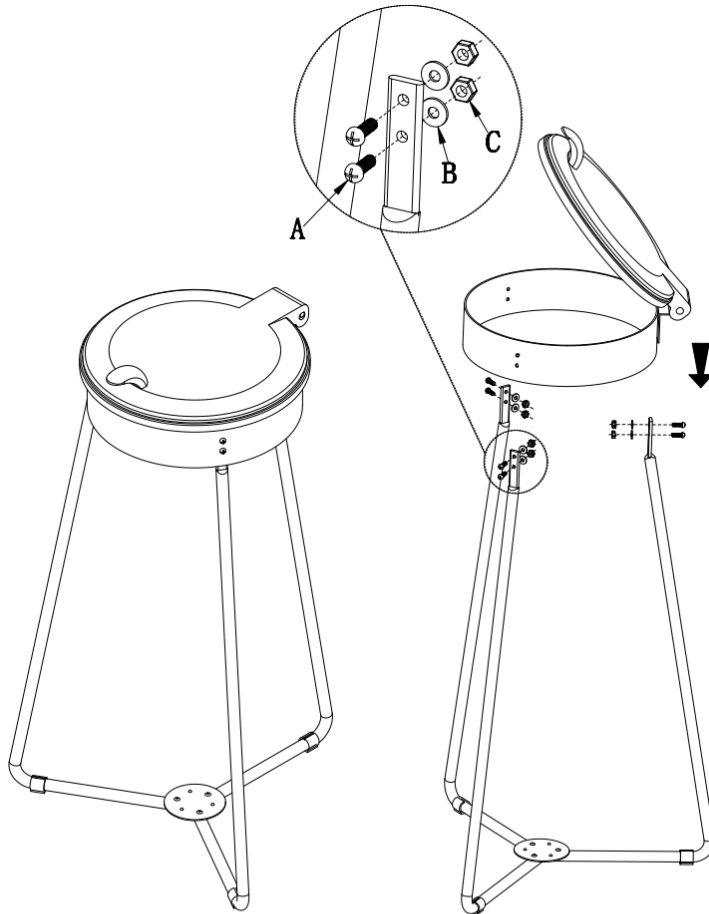
Genom att skanna följande QR-kod kommer du till den digitala versionen av bruksanvisningen. För att göra detta, ange tillverkarnumret (infoga MSKU-NUMMER) i sökfältet.





## 8 Produktpresentation och struktur

- I det första steget monterar du de medföljande stängerna. Se till att den platta ändstycket med hålen för att fästa locket pekar vertikalt uppåt.
- Sätt nu in skruvarna från utsidan genom ändstyckena och locket ring och montera det hela med de medföljande skruvarna och brickorna.
- Sätt nu in skruvarna från utsidan genom ändstyckena och locket ring och montera det hela med de medföljande skruvarna och brickorna.



	<b>A*6</b>		<b>B*6</b>		<b>C*6</b>
-------------------------------------------------------------------------------------	------------	-------------------------------------------------------------------------------------	------------	-------------------------------------------------------------------------------------	------------

## **SV**

### **Not**

Bruksanvisningen kan ändras utan föregående meddelande.

Vårt företag tar inget ansvar för förlust av produkter.

Innehållet i denna bruksanvisning kan inte användas som en anledning att använda produkten för andra applikationer.