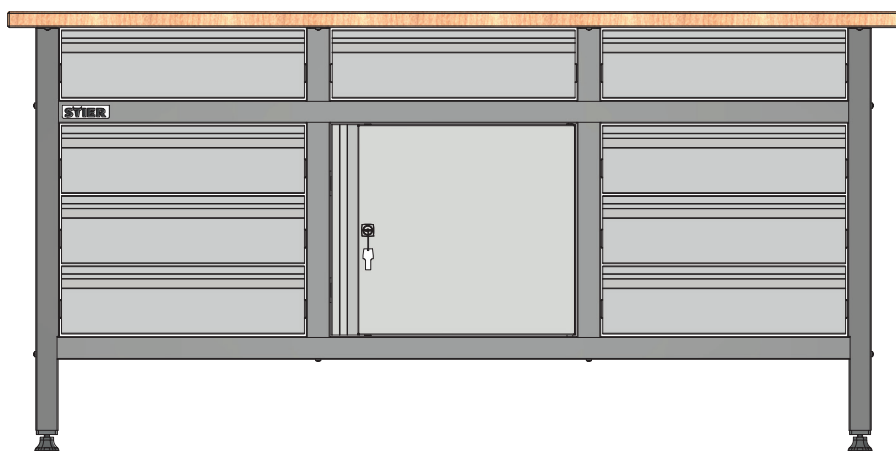




Artikel Nr.: 907526



DE MONTAGEANLEITUNG

IT ISTRUZIONI DI MONTAGGIO

EN ASSEMBLY INSTRUCTIONS

NL MONTAGE-INSTRUCTIES

ES INSTRUCCIONES DE MONTAJE

PL INSTRUKCJE MONTAŻU

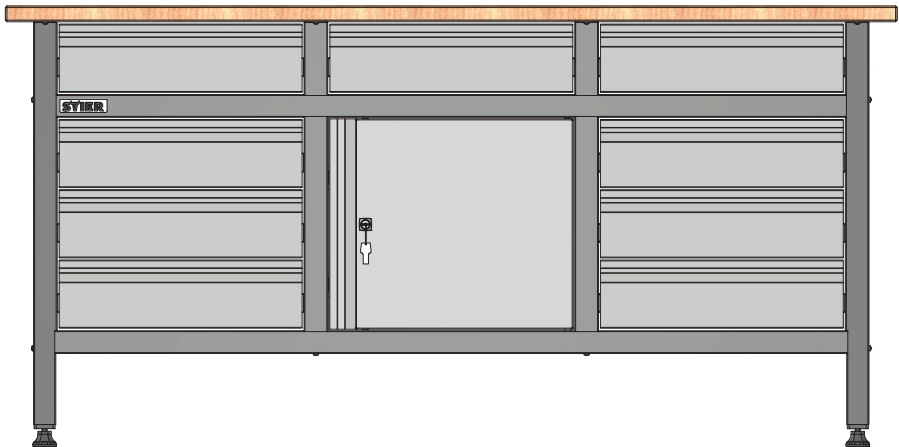
FR INSTRUCTIONS D'ASSEMBLAGE

SE MONTERINGSANVISNINGAR

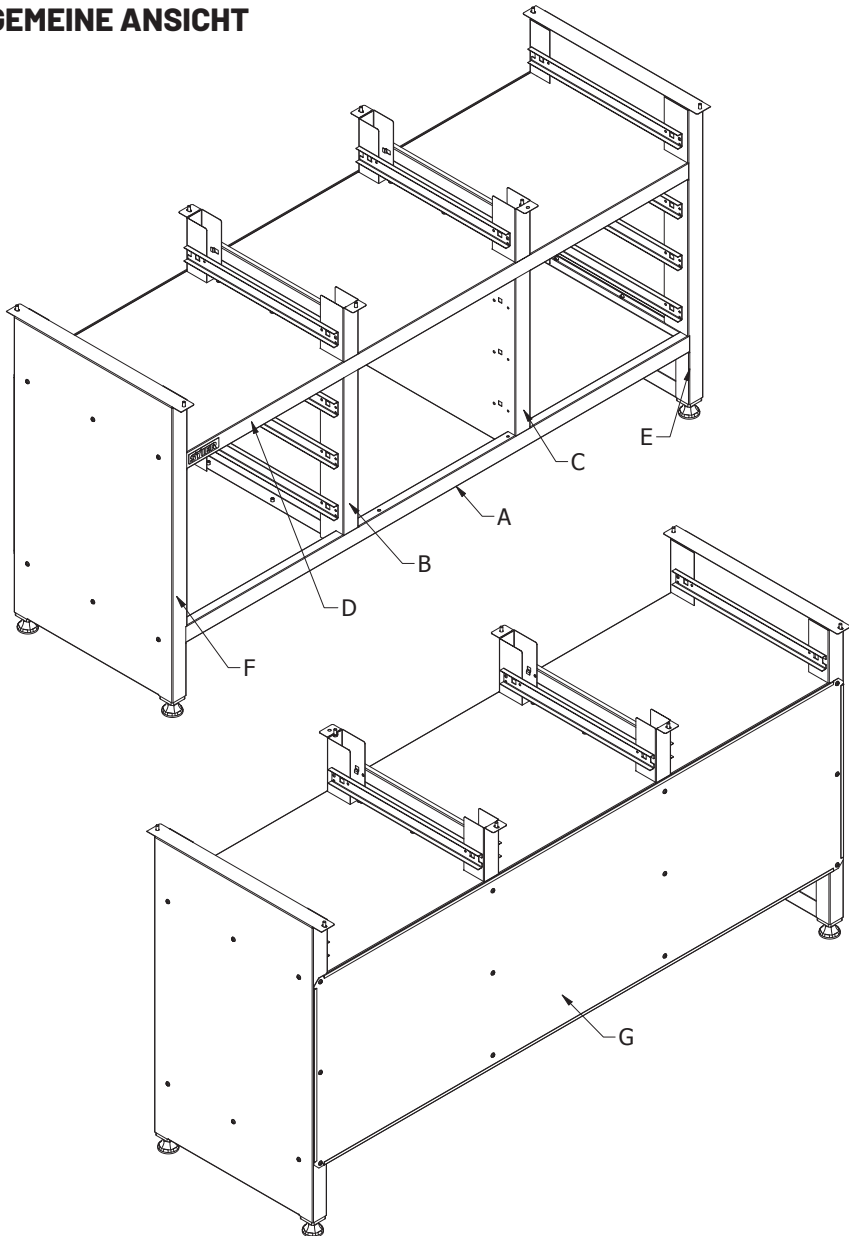


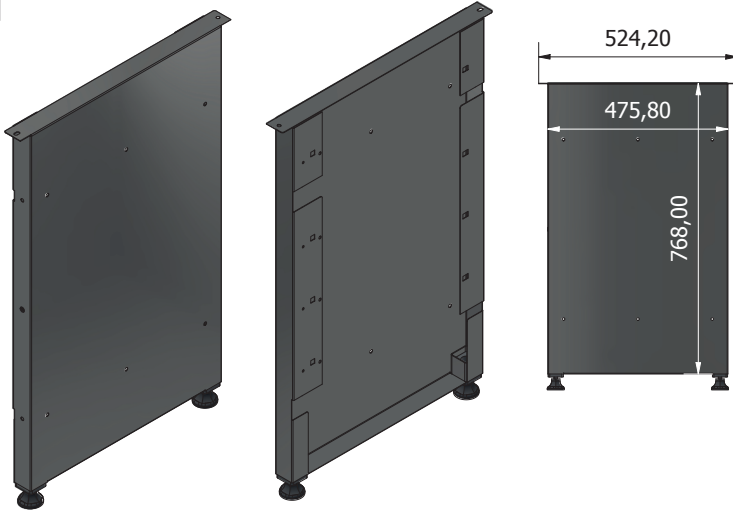
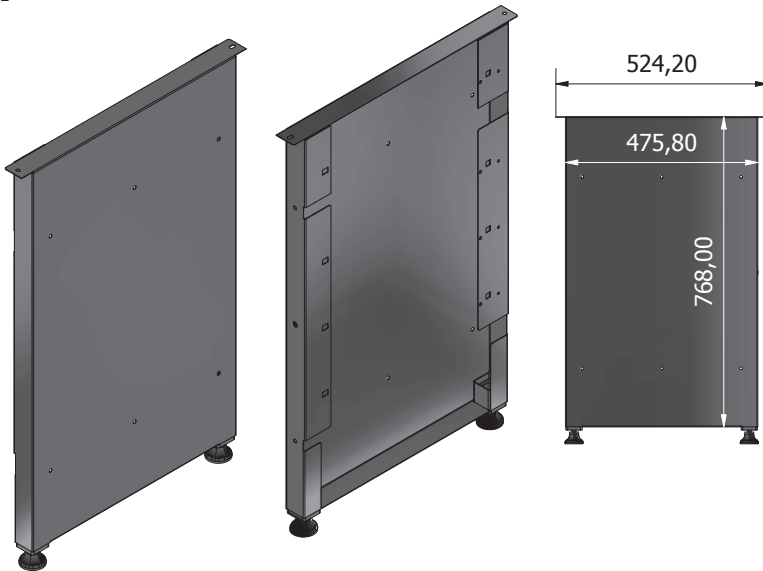
STIER Basiswerkbank, mit 9 Schubladen, grau

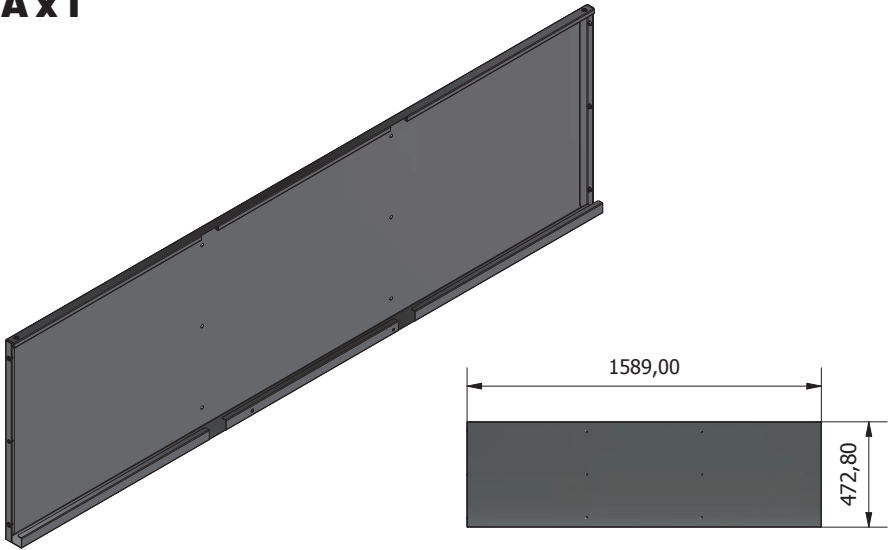
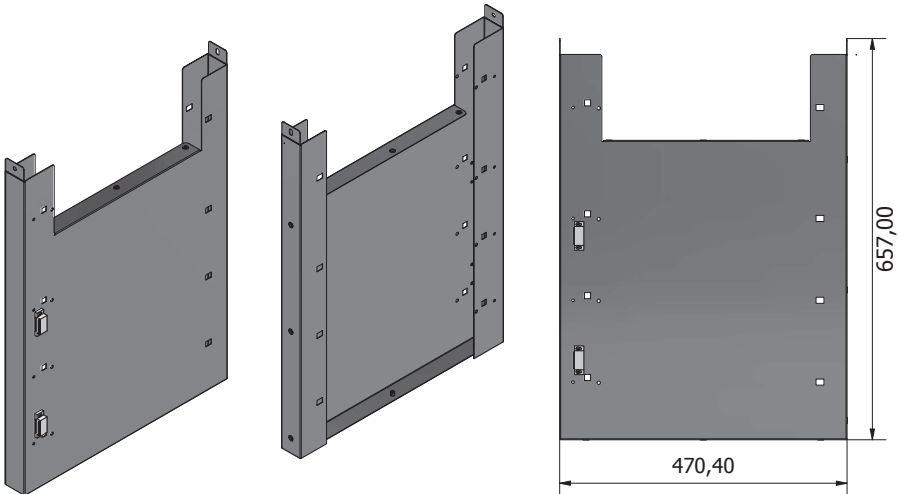
Artikel Nr.: 907526

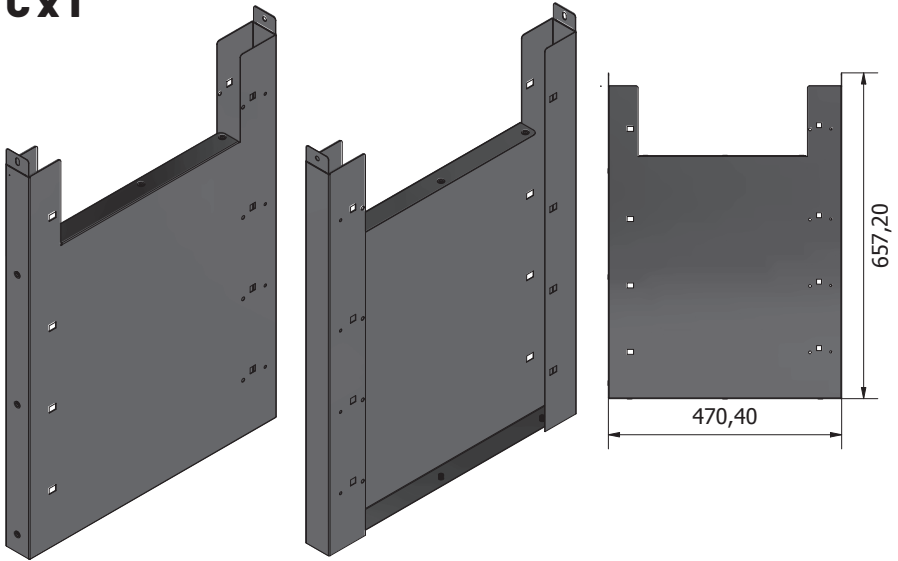
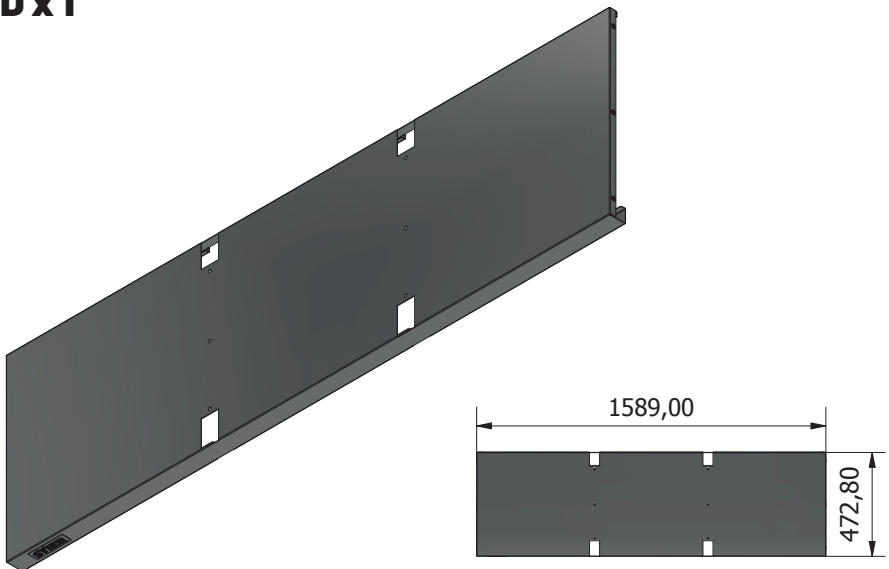


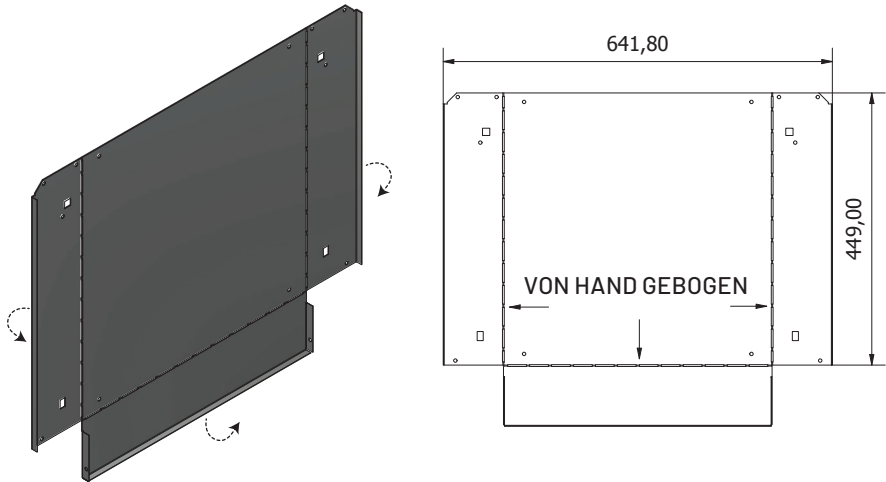
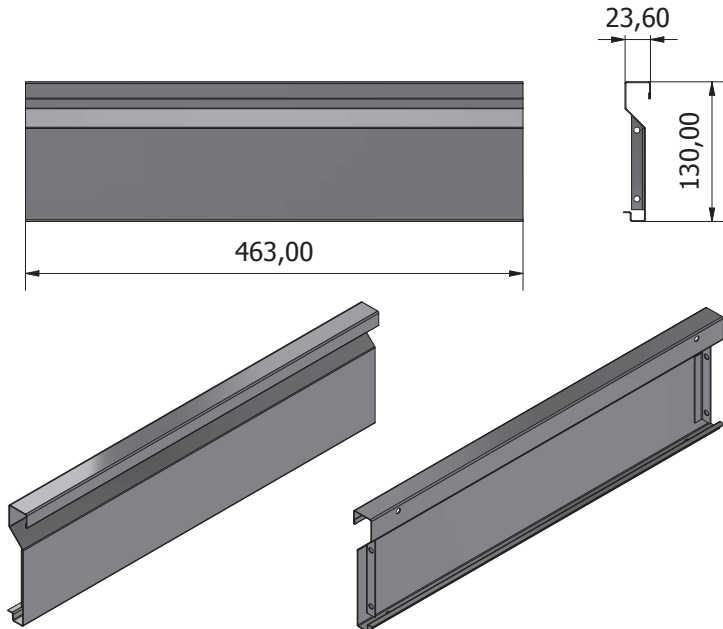
MONTAGEANLEITUNG

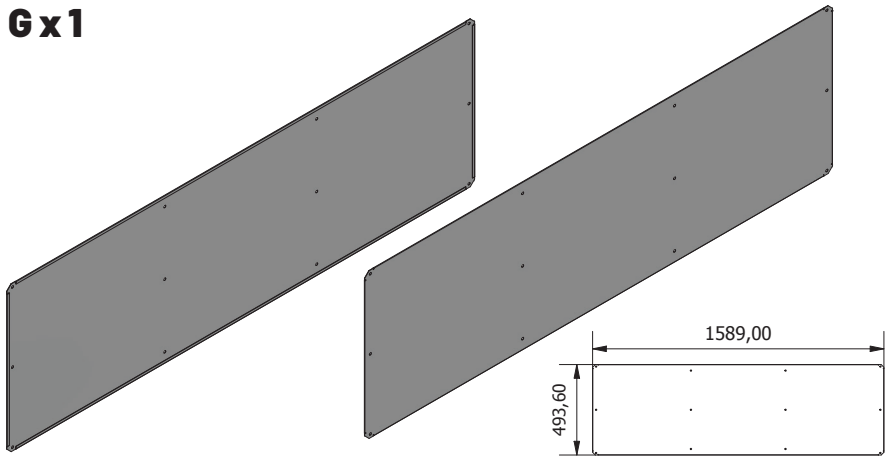
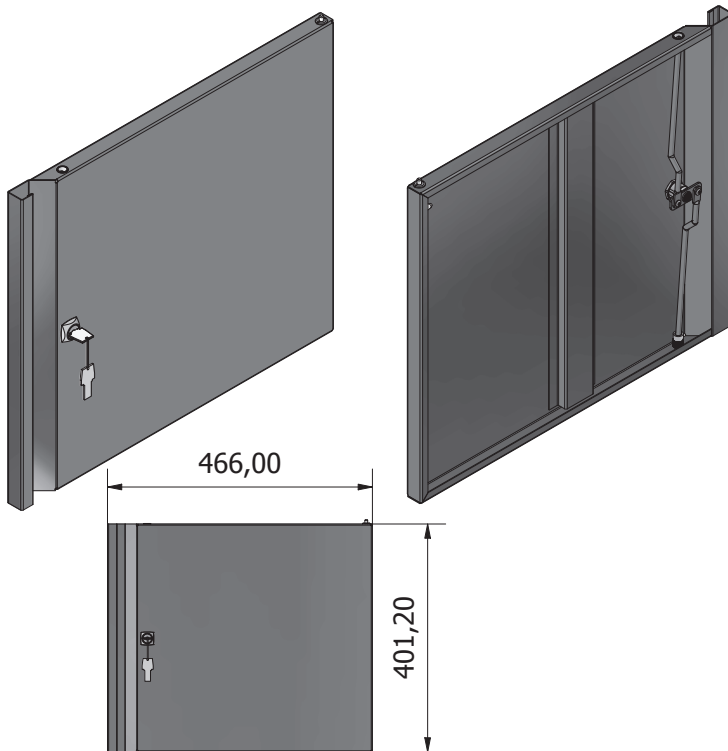
ALLGEMEINE ANSICHT

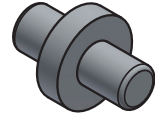
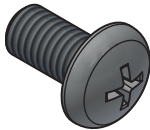
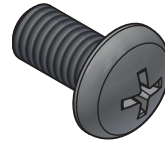
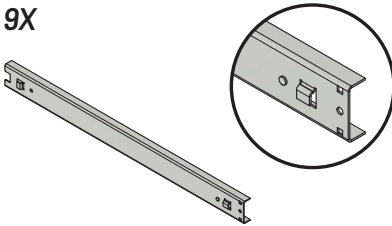
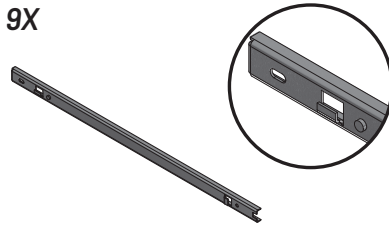
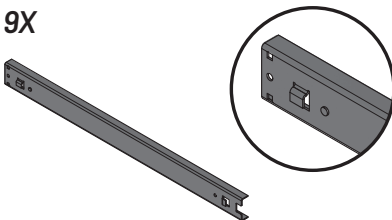
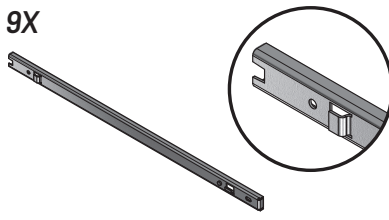
Fx1**Ex1**

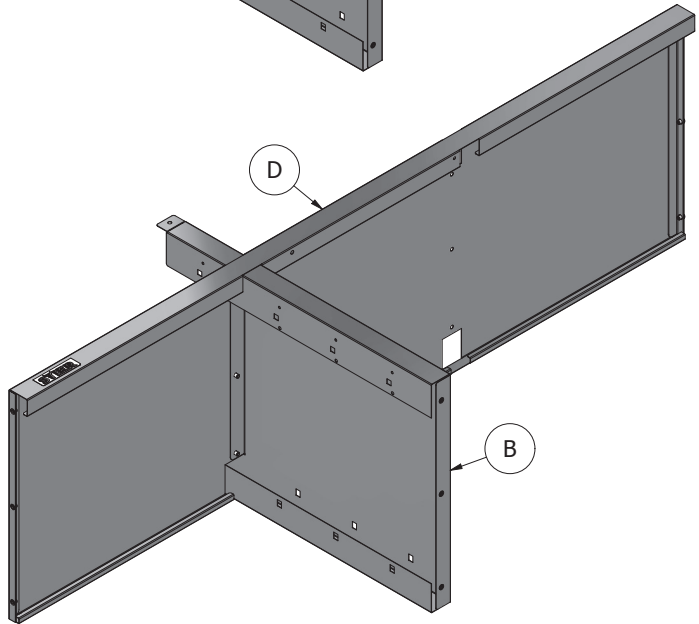
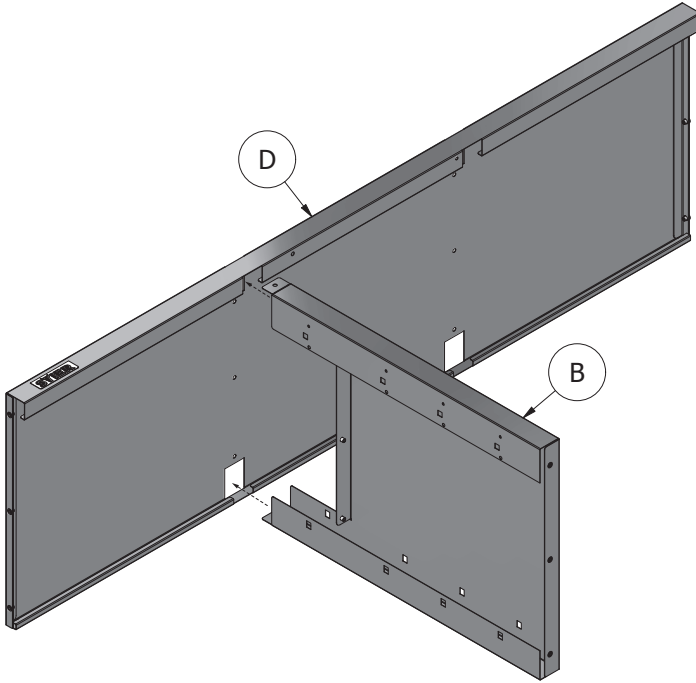
Ax1**Bx1**

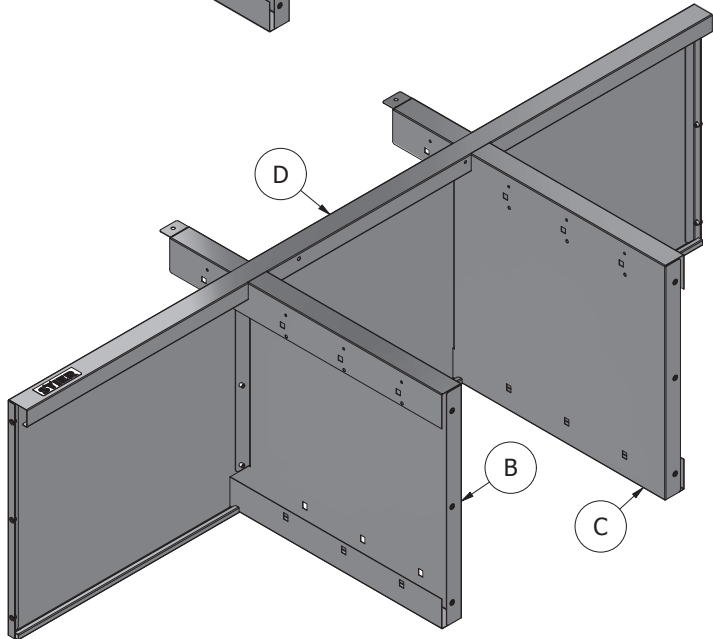
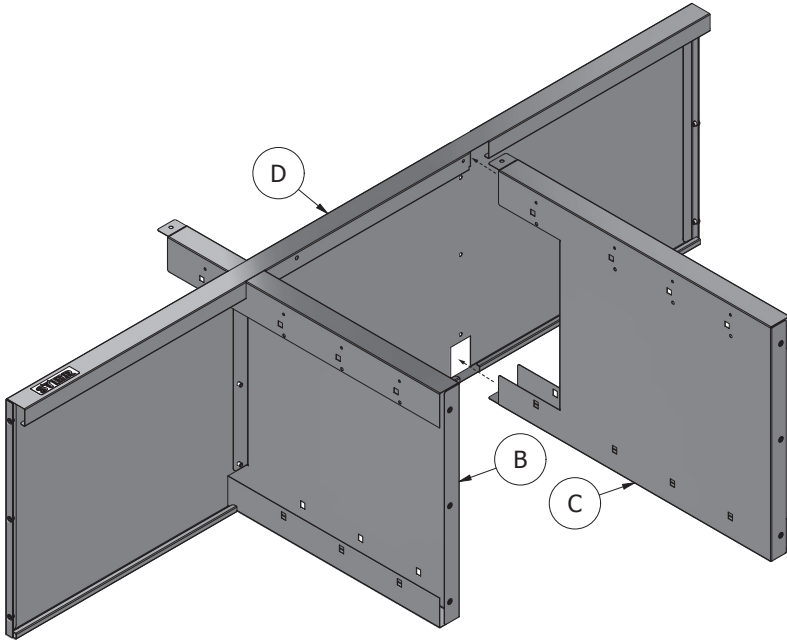
Cx1**Dx1**

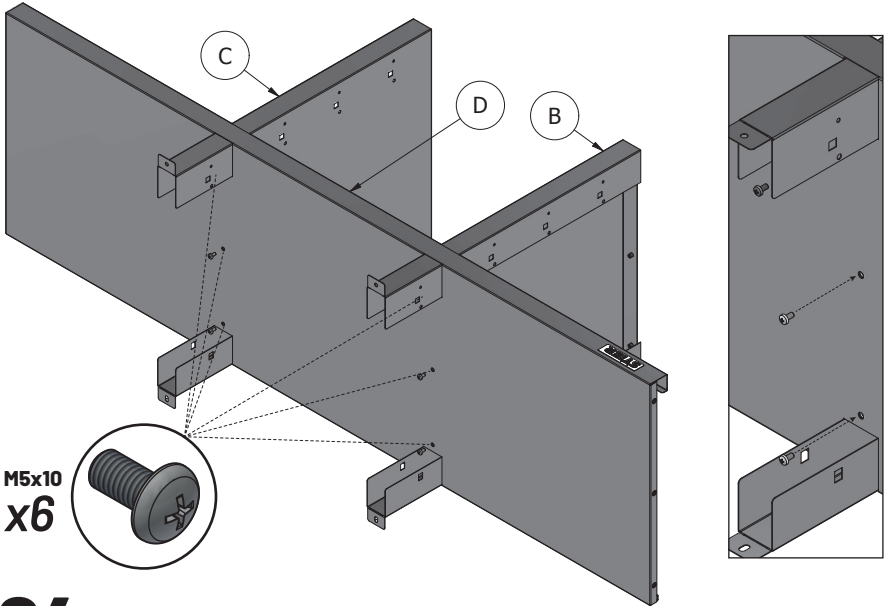
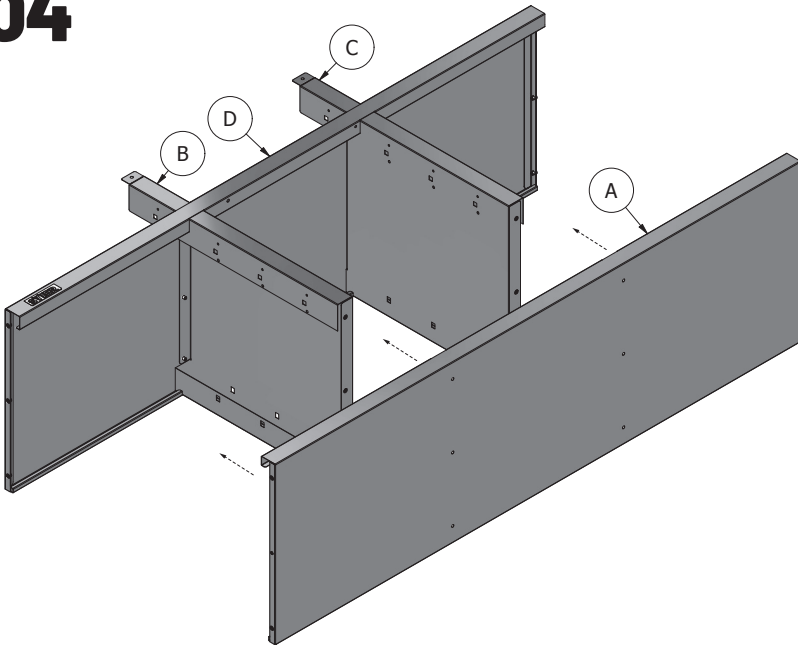
Hx9**lx9**

Gx1**Jx1**

ZUSATZMATERIALIEN**M4x10**
54X**M4**
54X**Buchung**
1X**M5x10**
38X**M6x10**
8X**Äußere Linke 35x450**
9X**Innenseite Links 35x450**
9X**Äußere rechte 35x450**
9X**Innenrechte 35x450**
9X





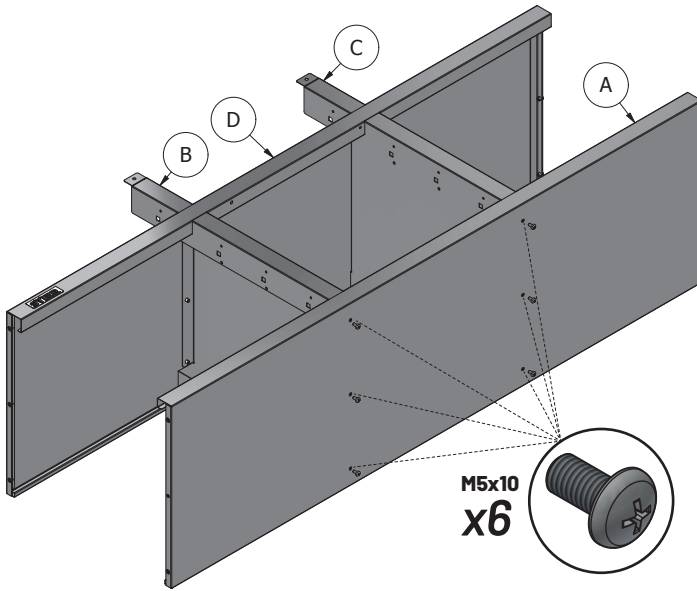
03**04**

05

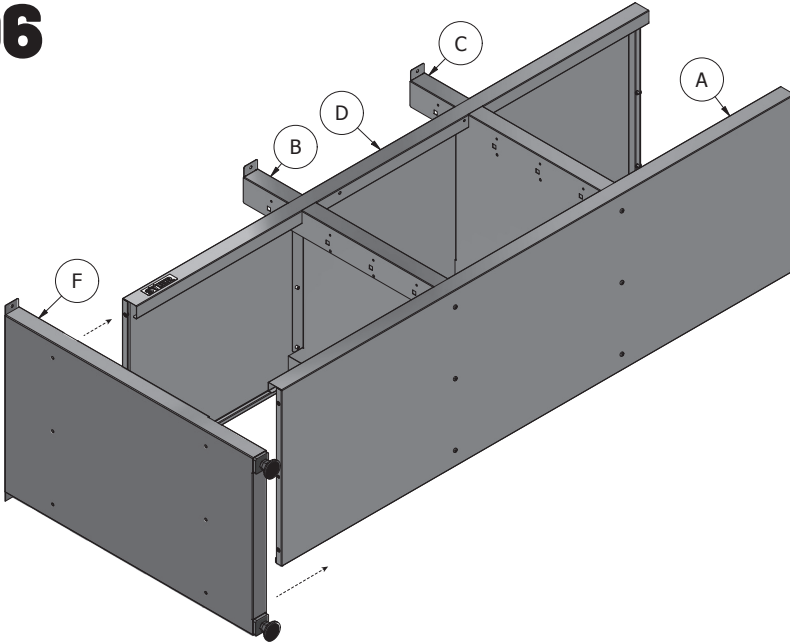
STIER

907526

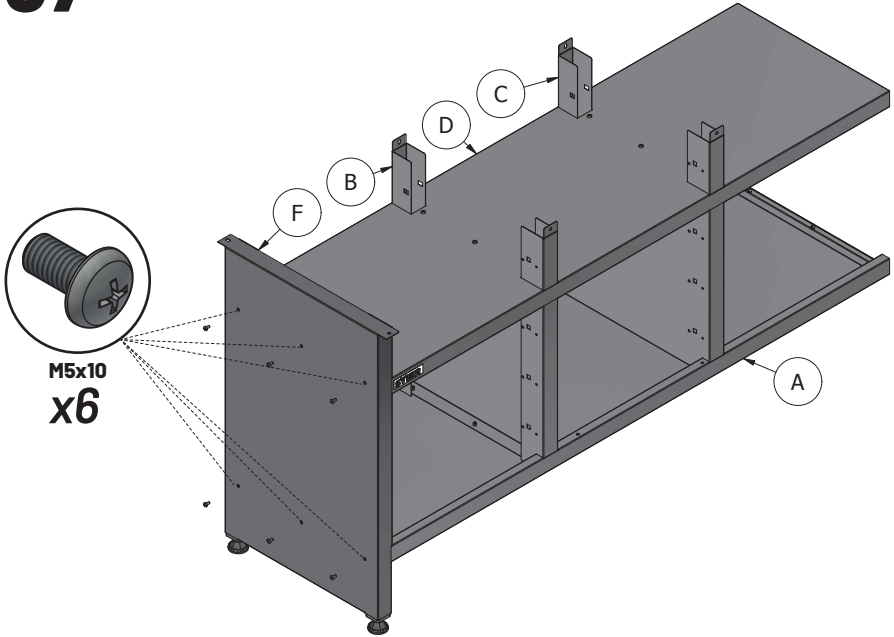
DE



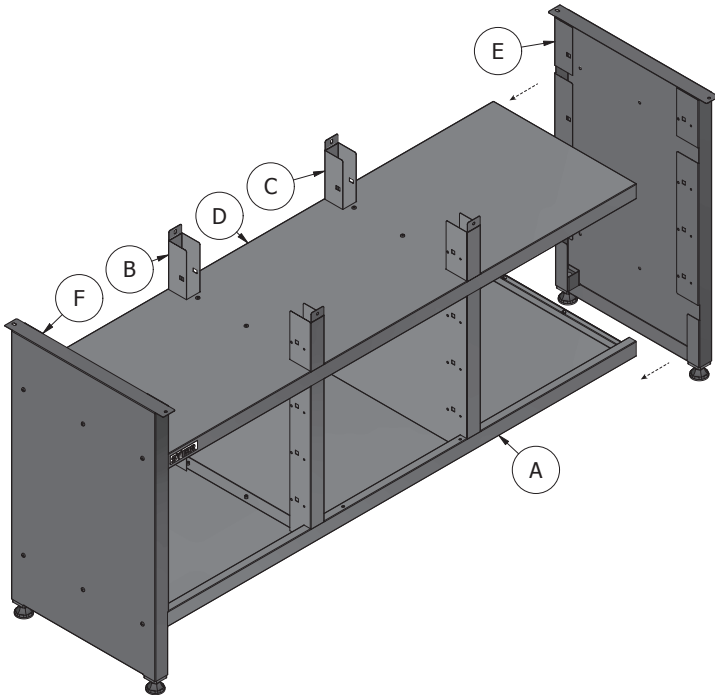
06

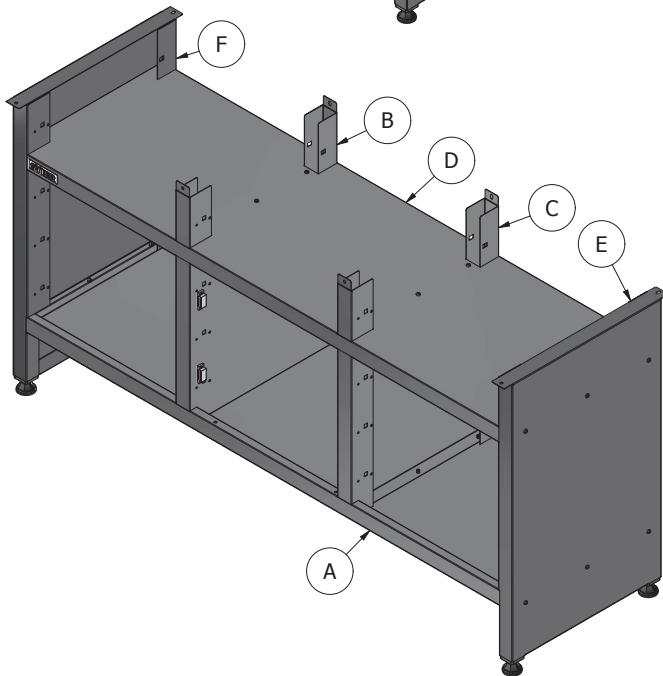
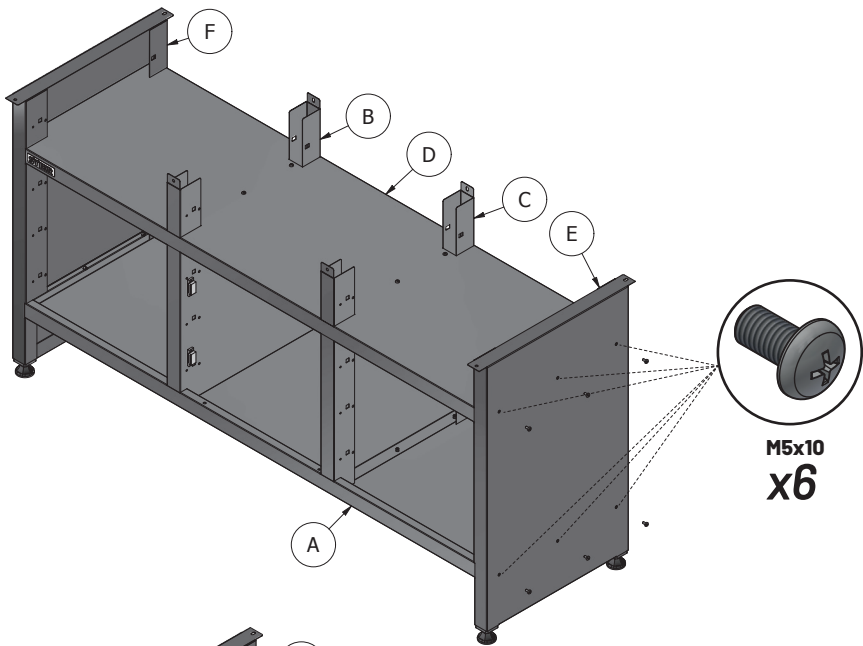


07

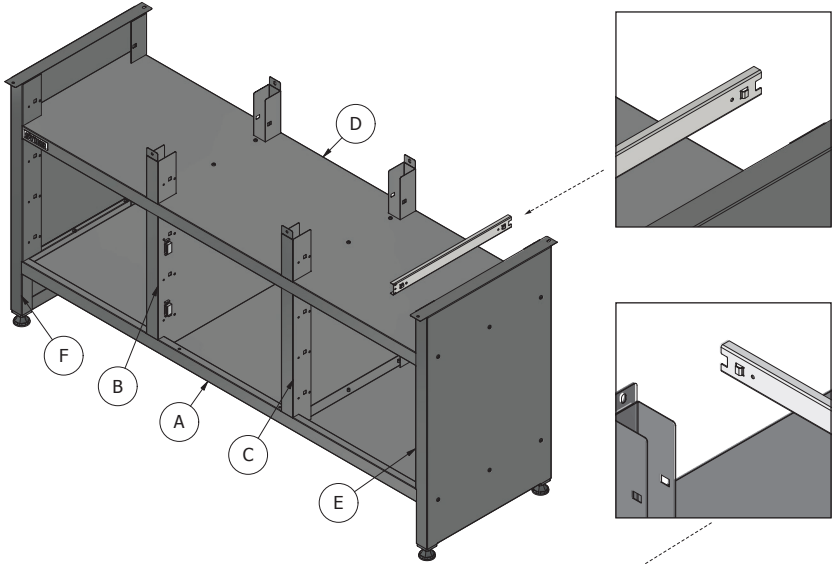


08

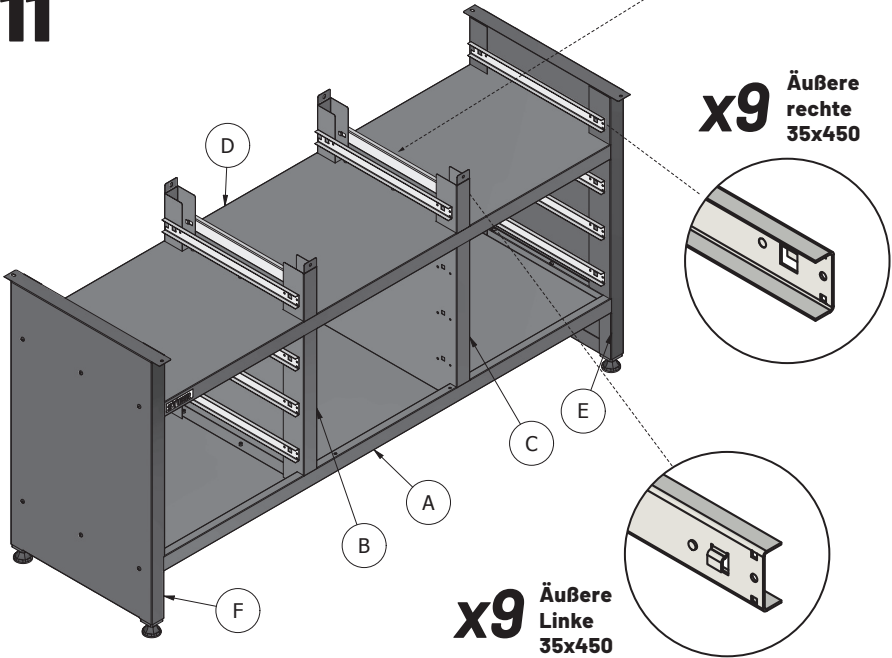


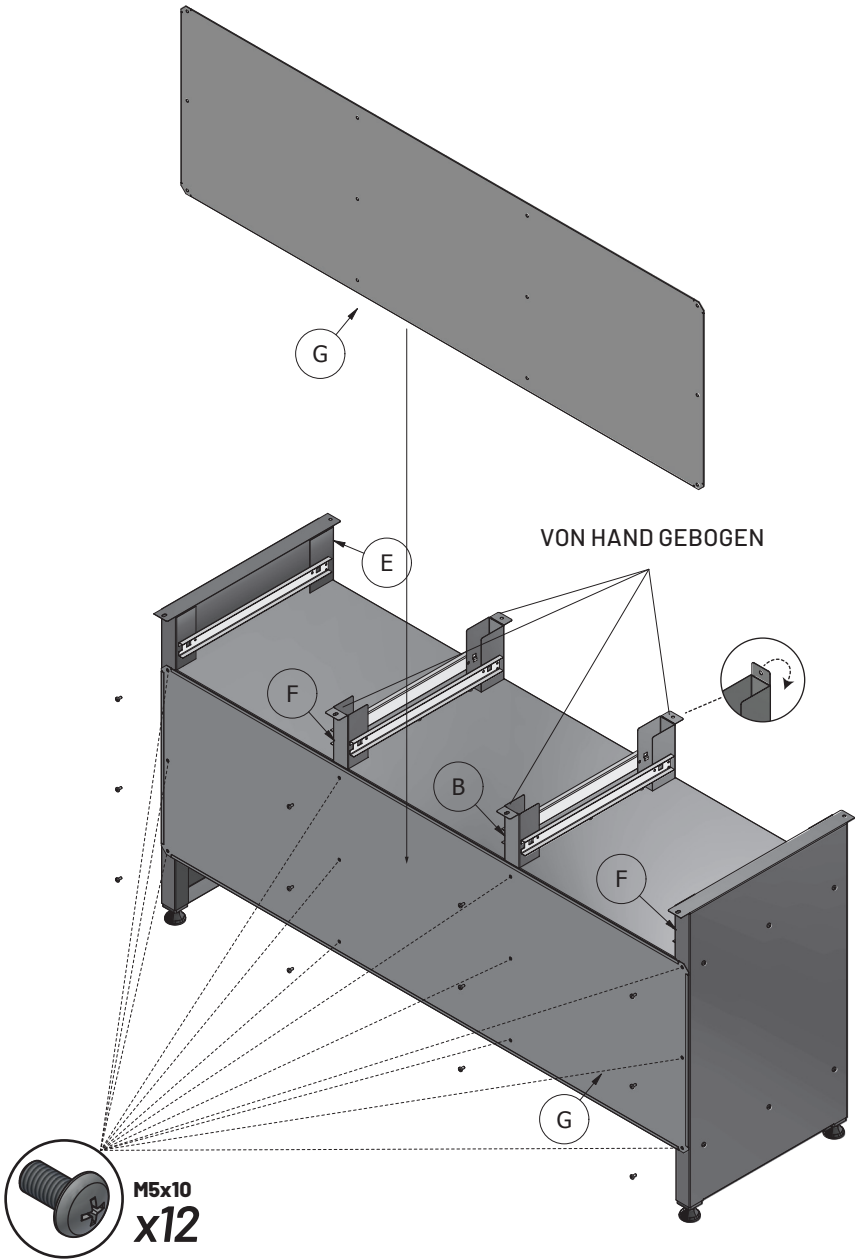


10



11

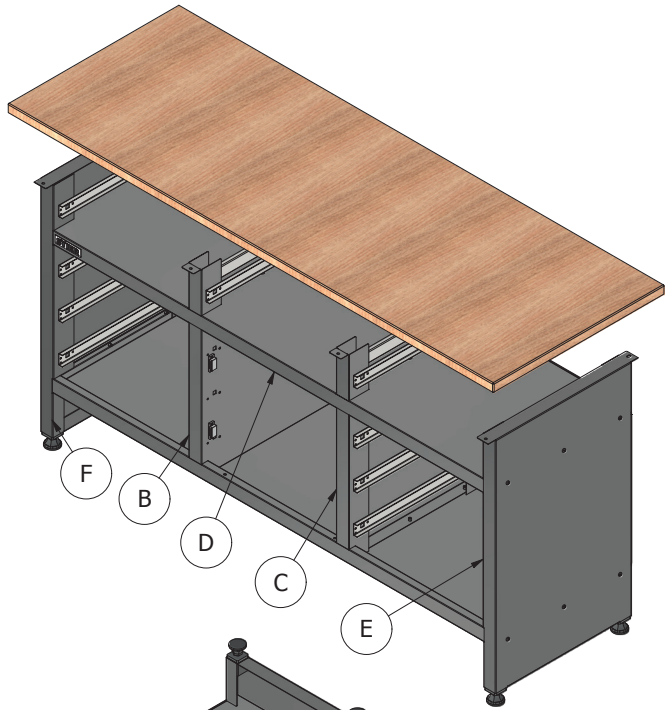




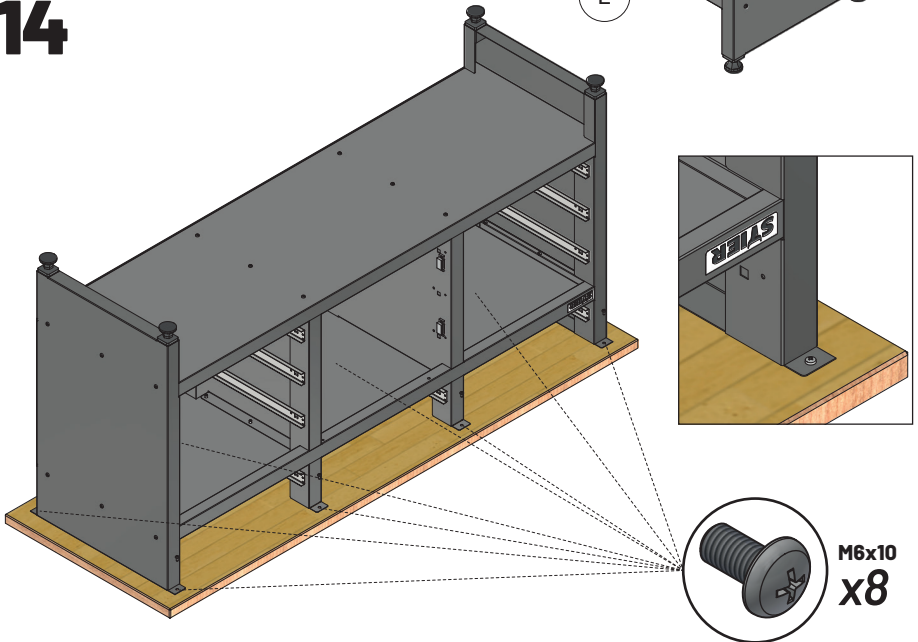
13

STIER

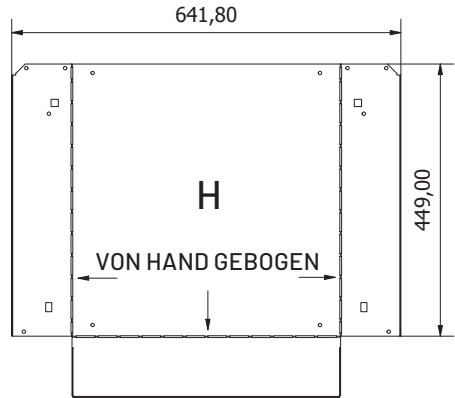
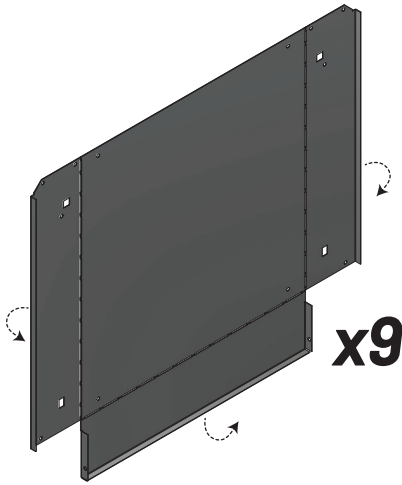
DE



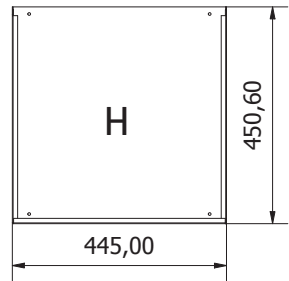
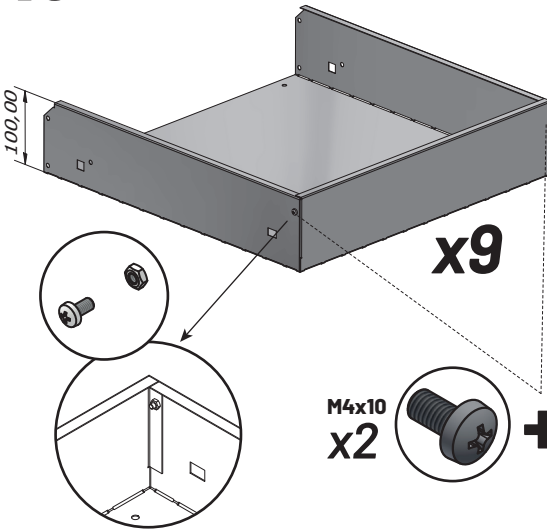
14



15 Hx9



16 Hx9



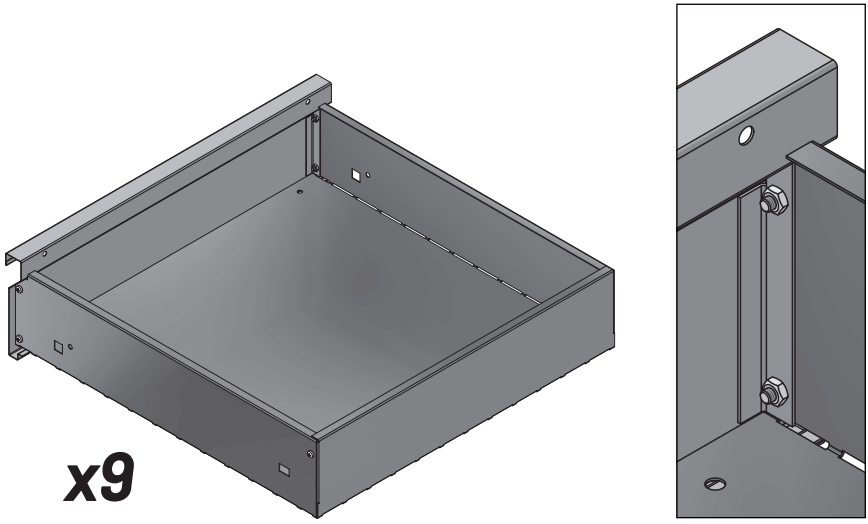
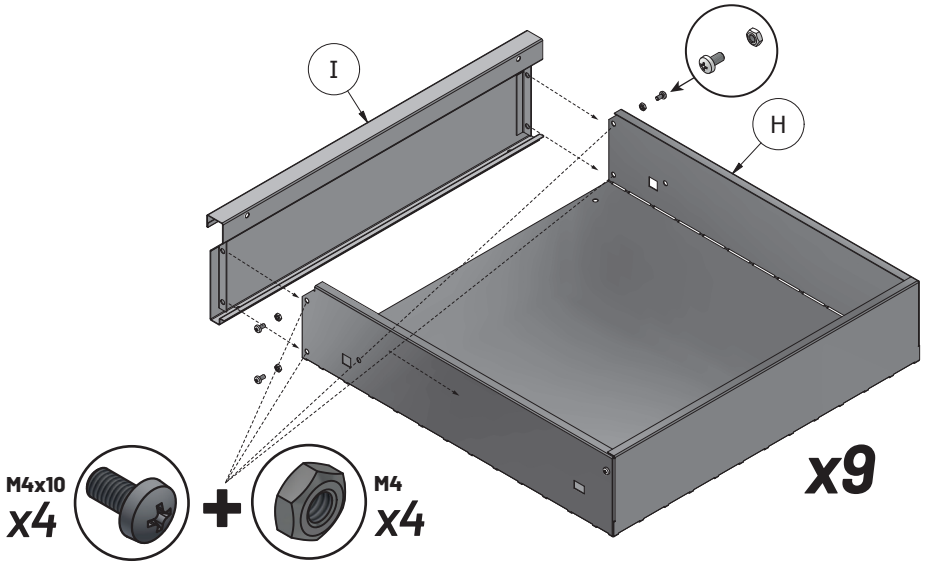
M4x10
x2



+



M4
x2

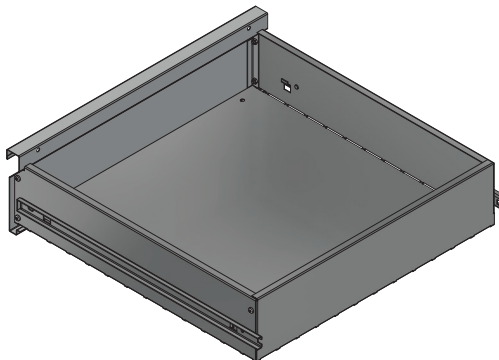
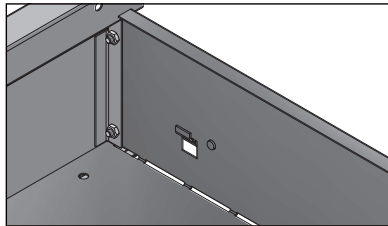
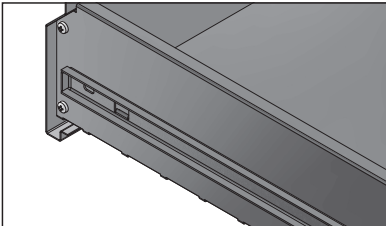
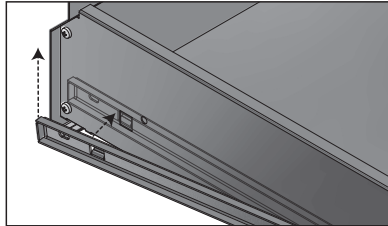
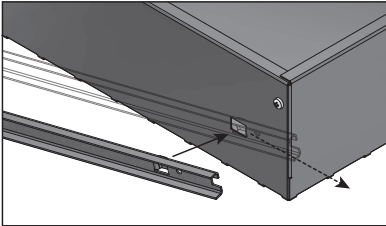
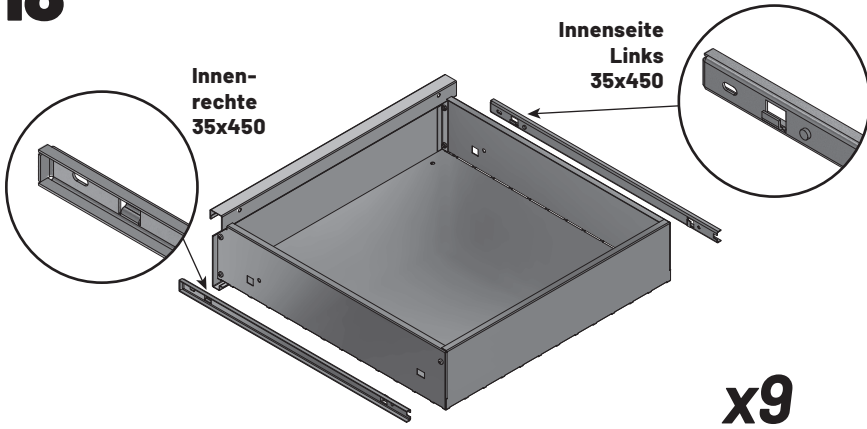


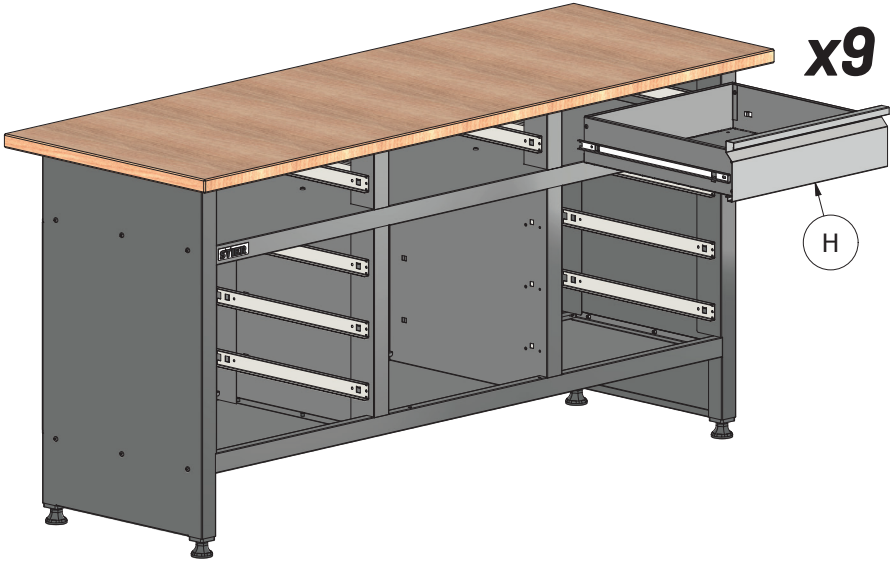
18

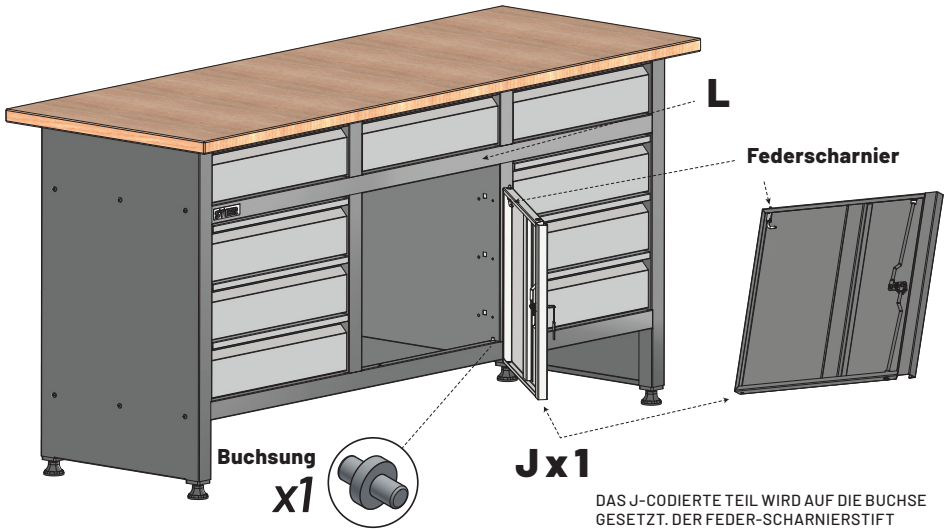
STIER

907526

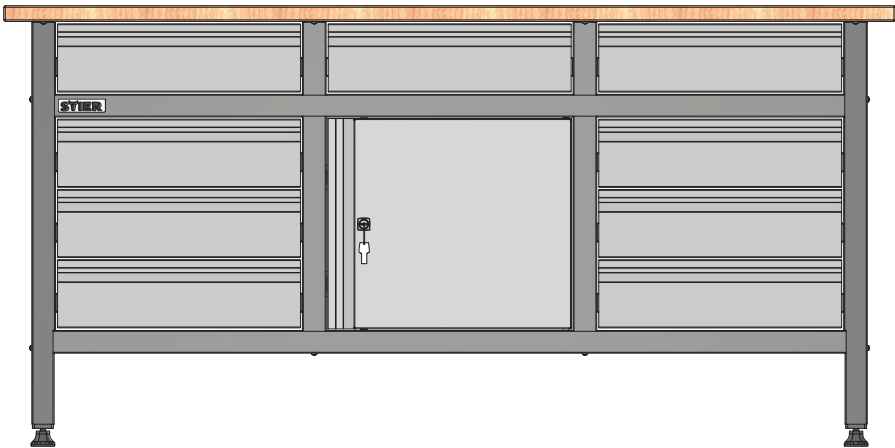
DE







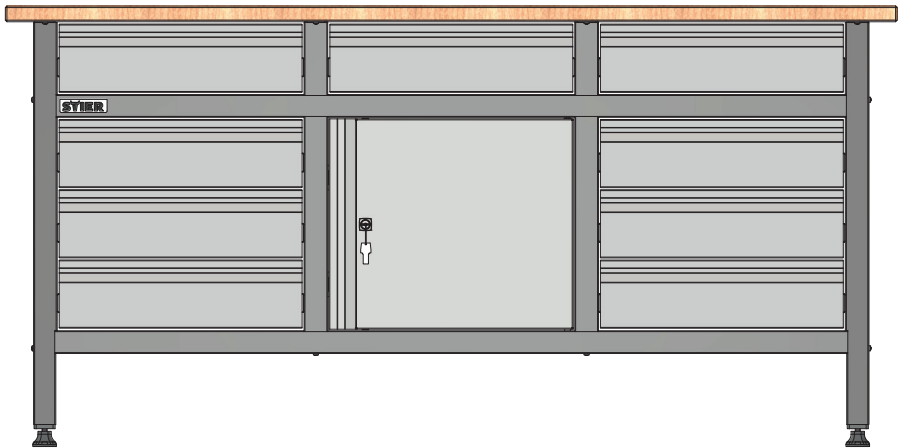
DAS J-CODIERTE TEIL WIRD AUF DIE BUCHSE GESETZT. DER FEDER-SCHARNIERSTIFT WIRD HERUNTERGEZOGEN UND DER SCHARNIERSTIFT WIRD IN DAS MONTAGELOCH DES L-CODIERTEN TEILS EINGESETZT.



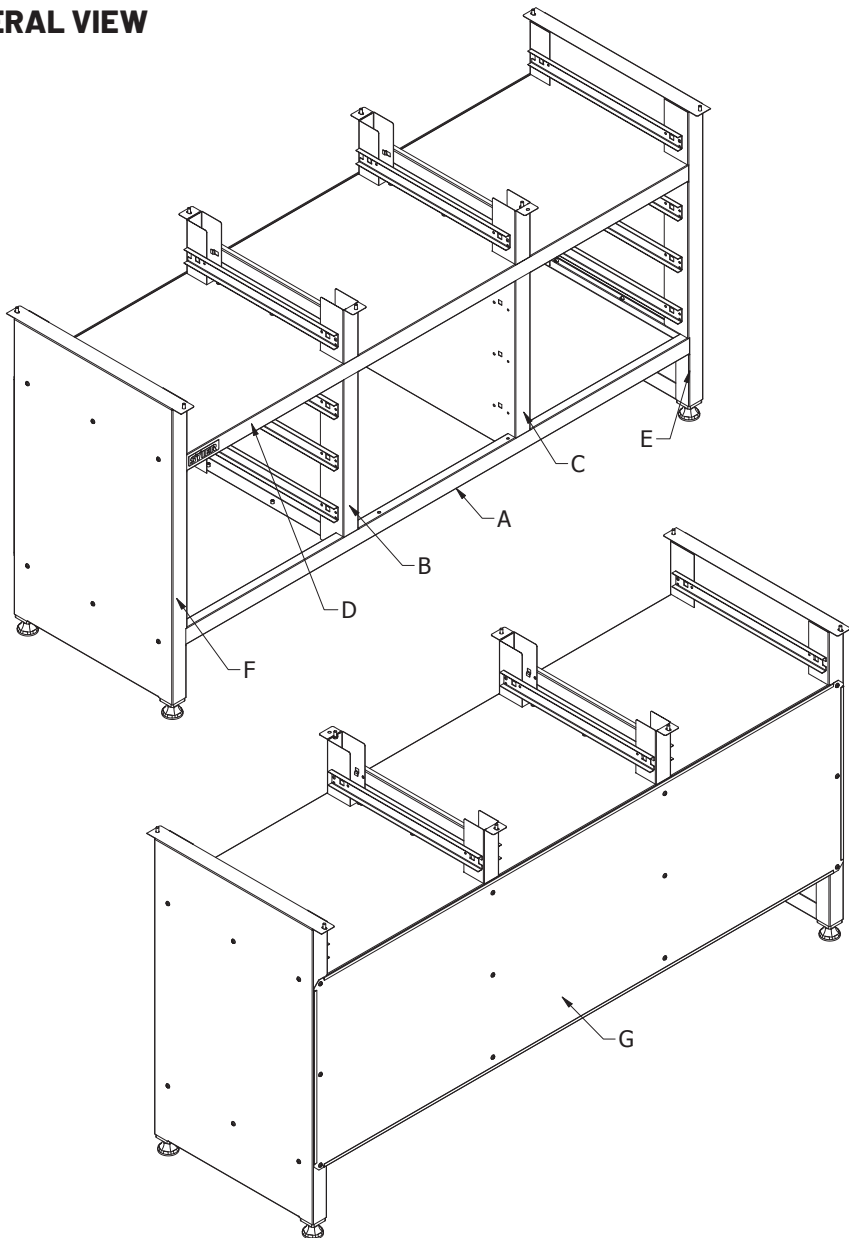


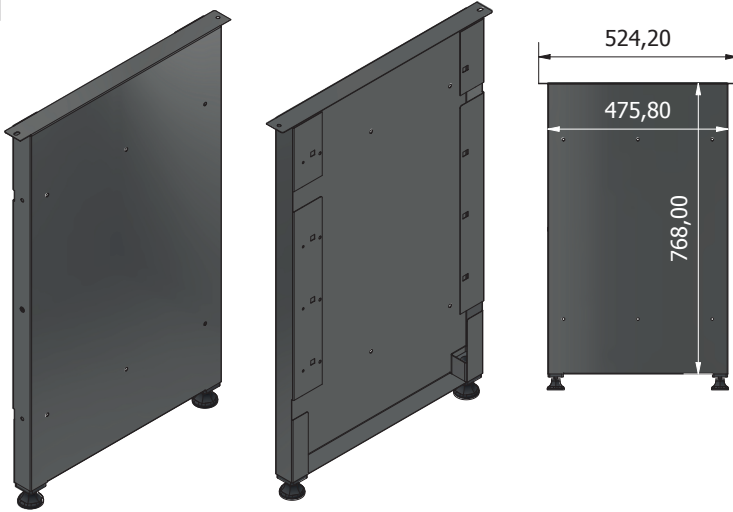
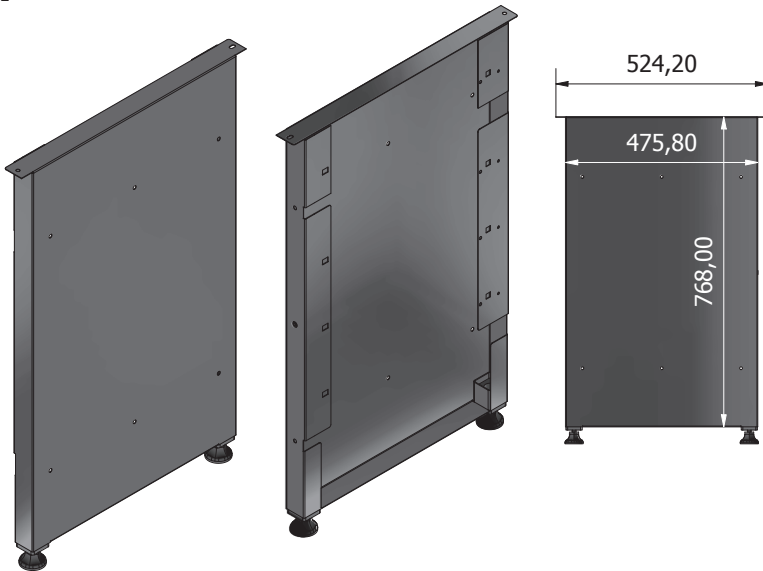
STIER Basic Workbench, with 9 drawers, grey

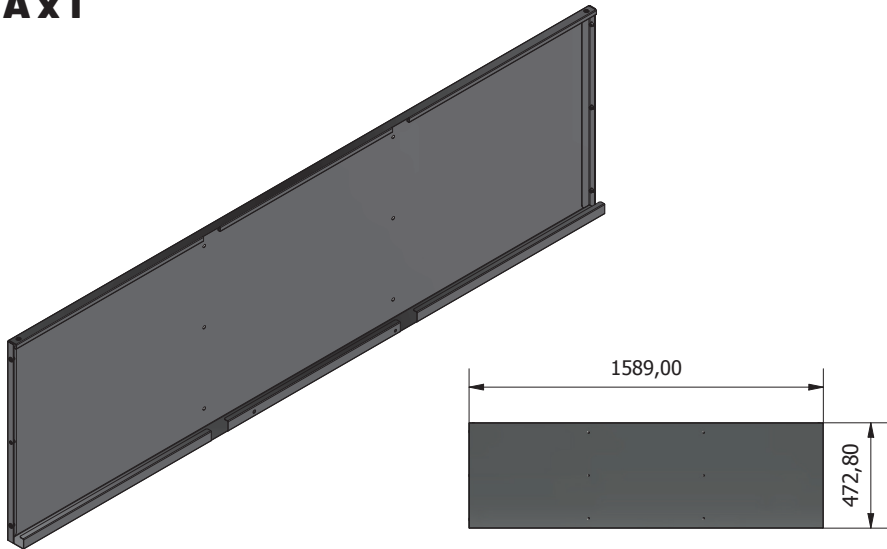
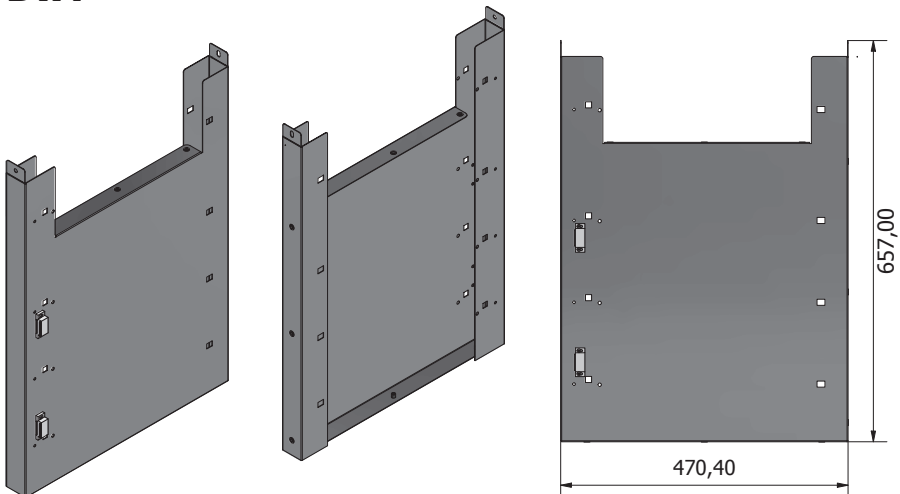
Article No.: 907526

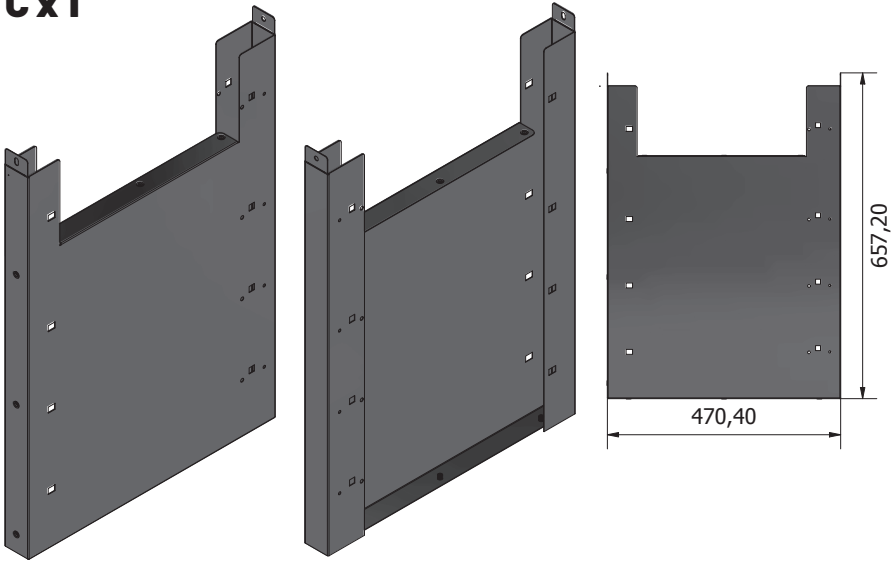
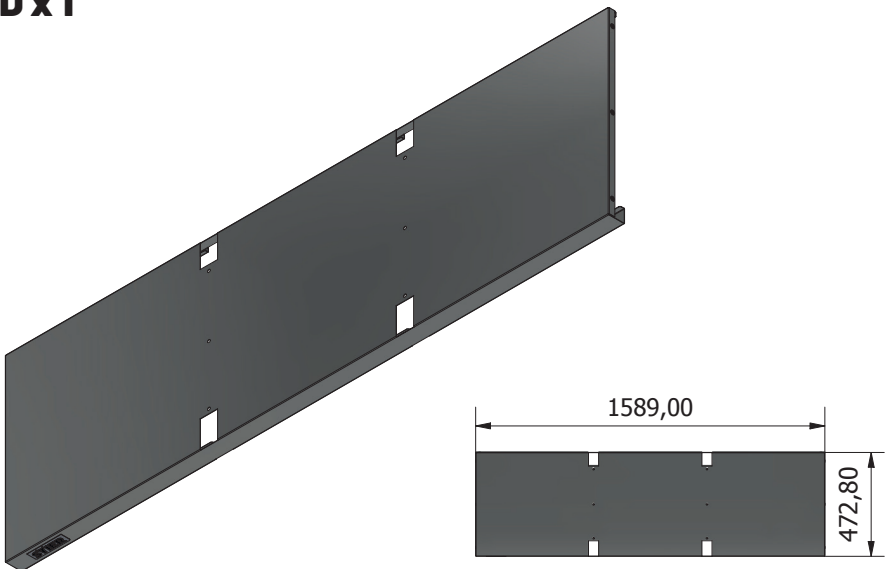


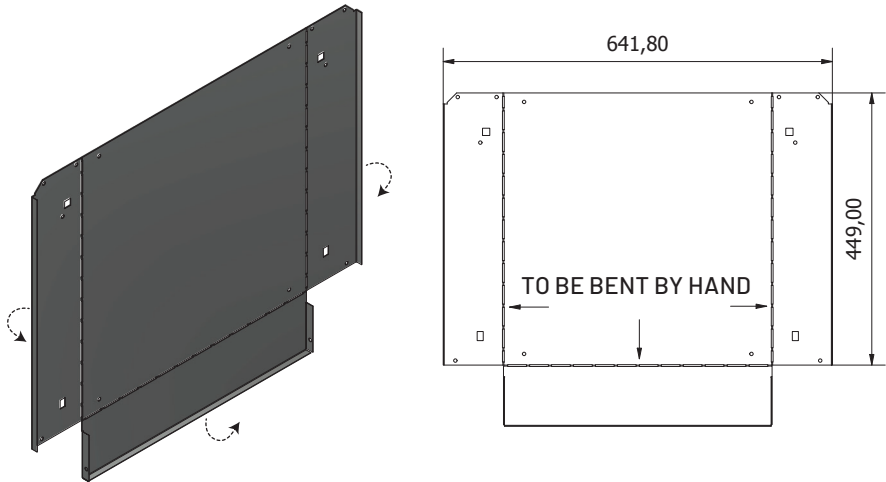
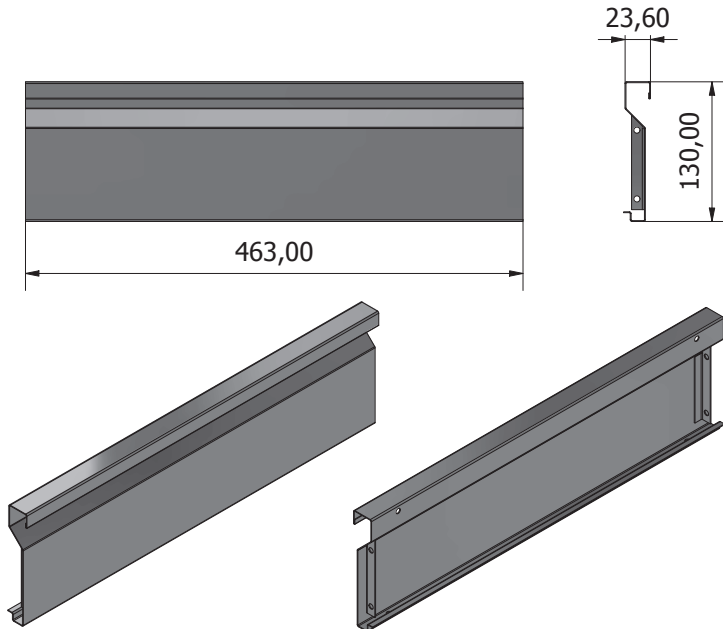
ASSEMBLY INSTRUCTIONS

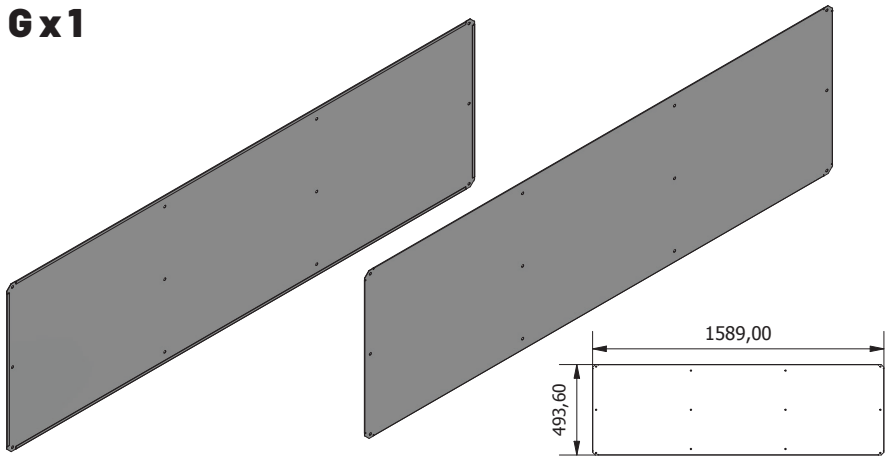
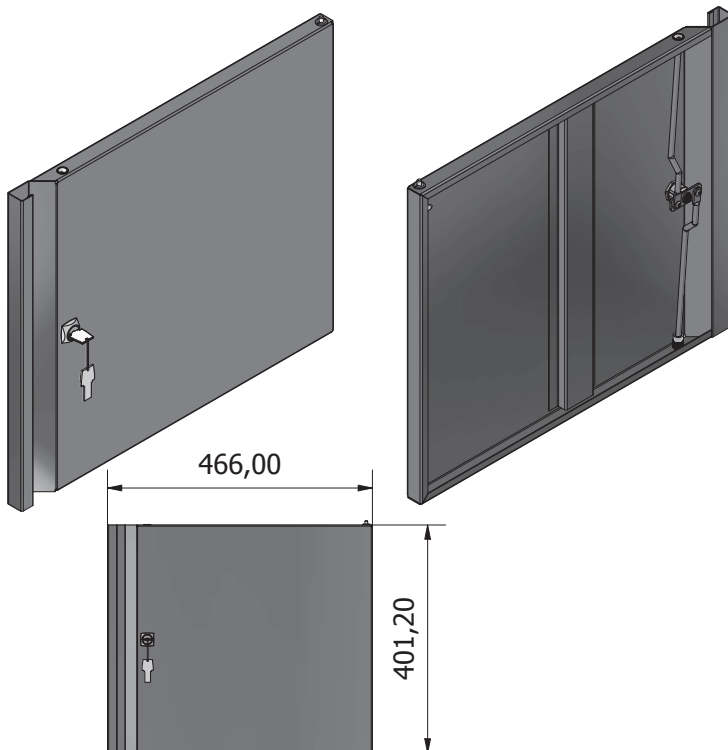
GENERAL VIEW

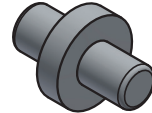
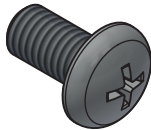
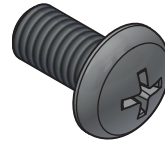
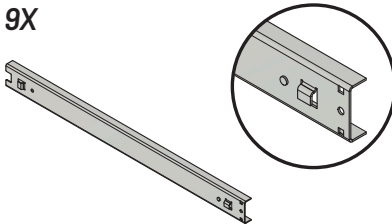
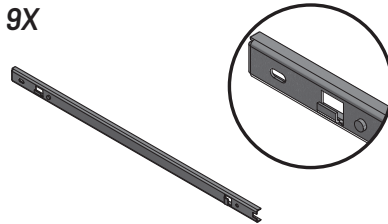
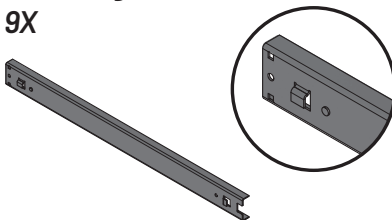
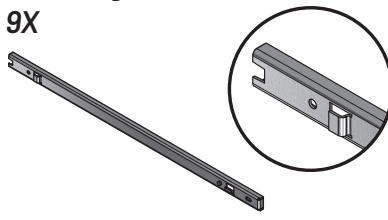
Fx1**Ex1**

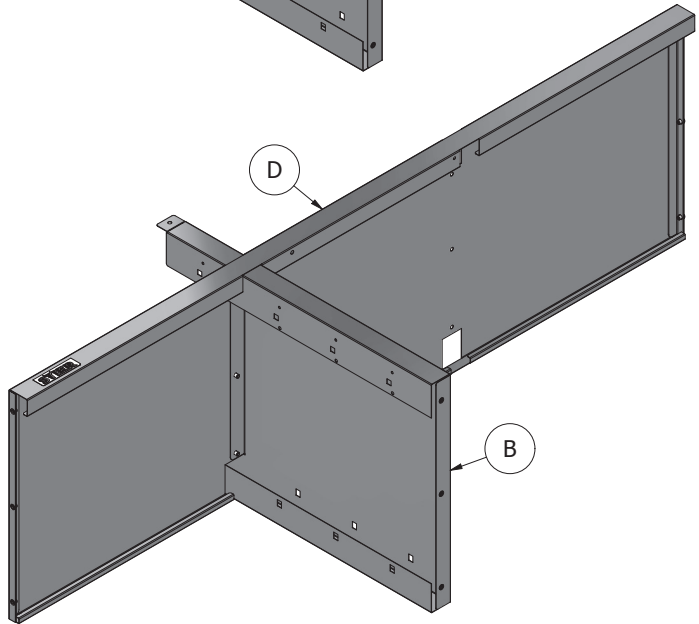
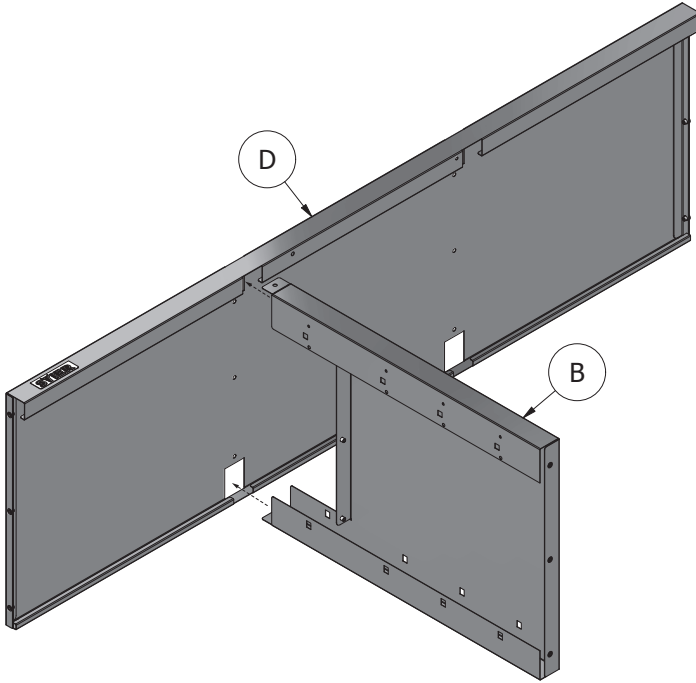
Ax1**Bx1**

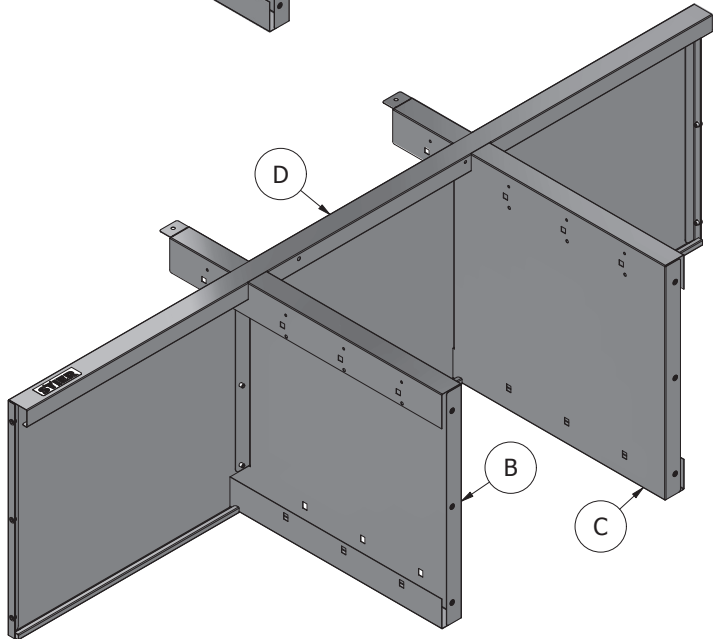
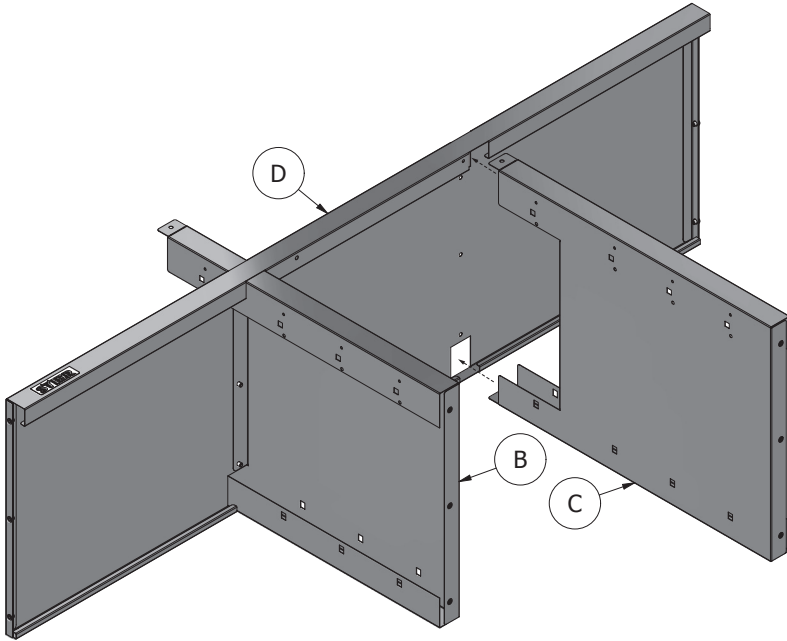
Cx1**Dx1**

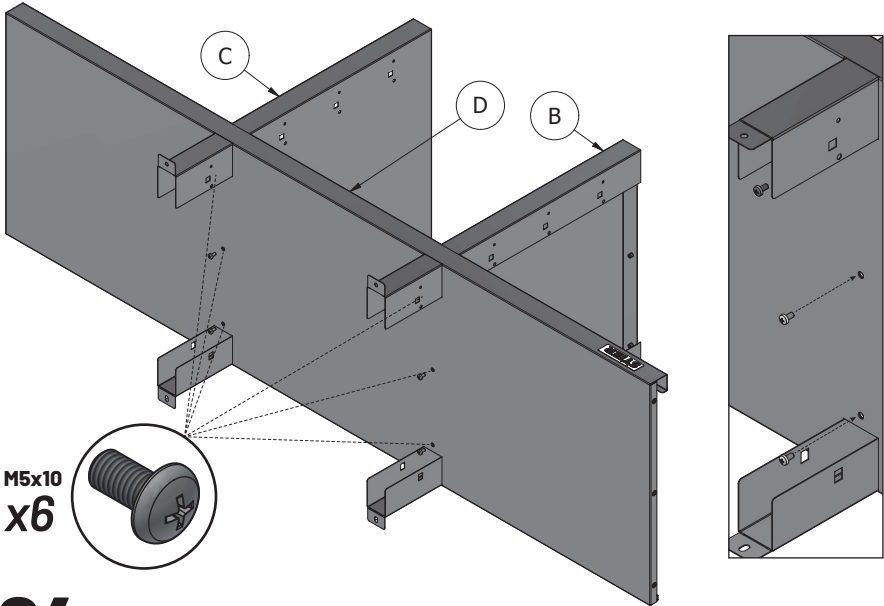
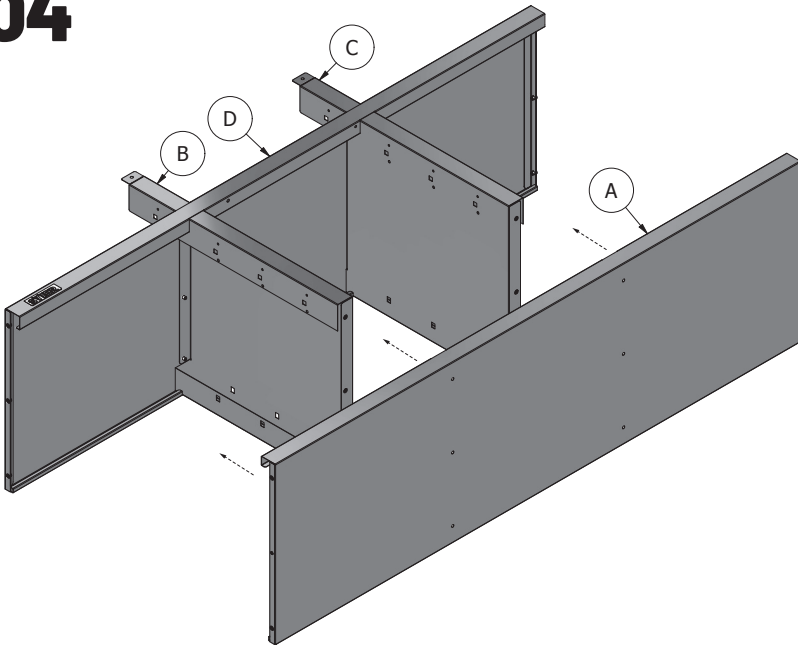
Hx9**lx9**

Gx1**Jx1**

AUXILIARY MATERIALS**M4x10**
54X**M4**
54X**Bushing**
1X**M5x10**
38X**M6x10**
8X**Outer Left 35x450**
9X**Inner Left 35x450**
9X**Outer Right 35x450**
9X**Inner Right 35x450**
9X





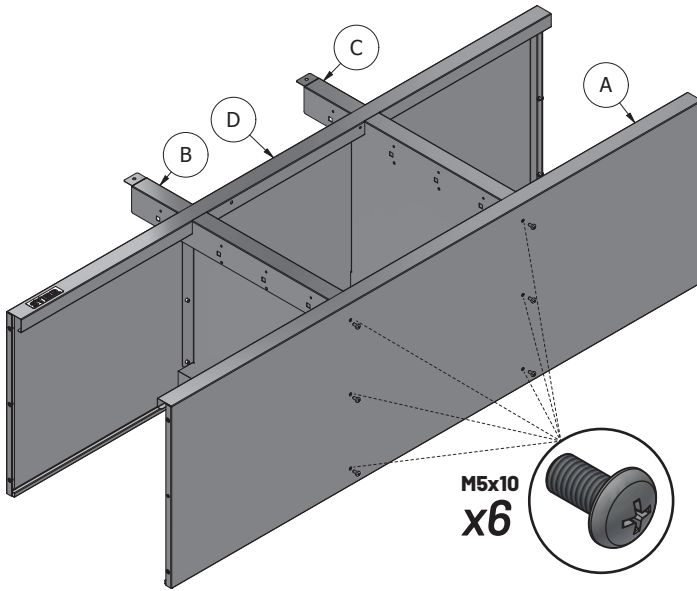
03**04**

05

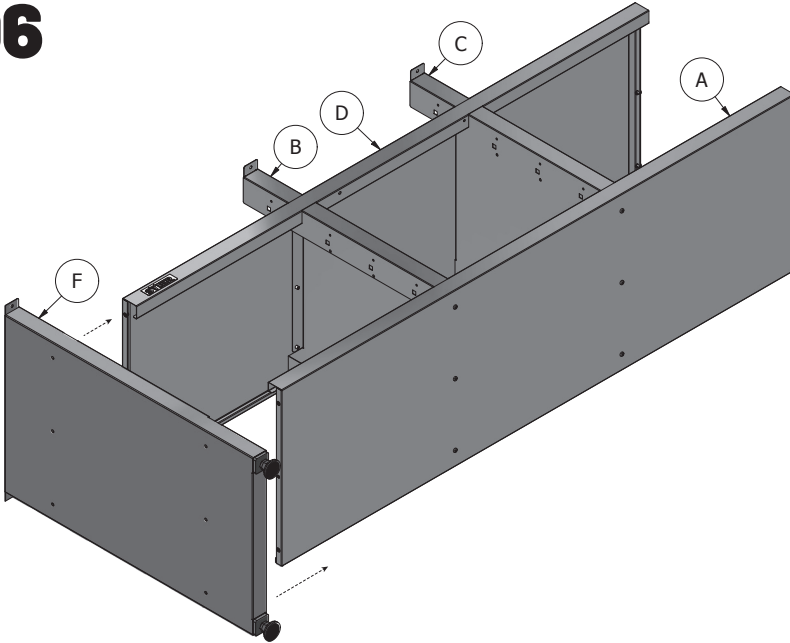
STIER

907526

EN



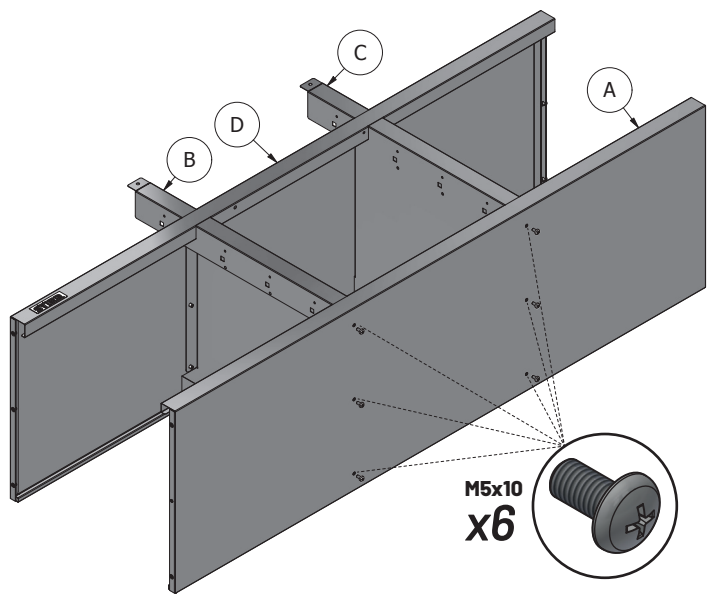
06



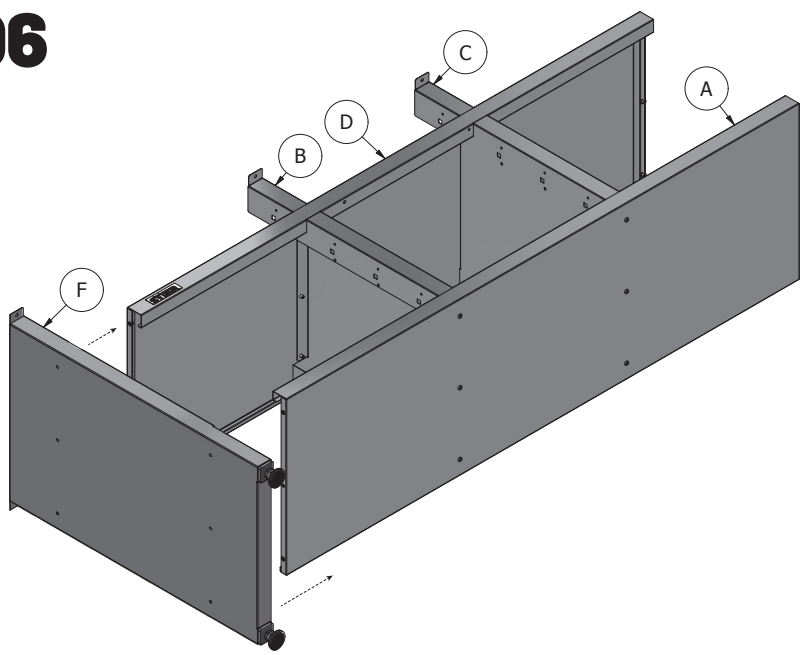
05

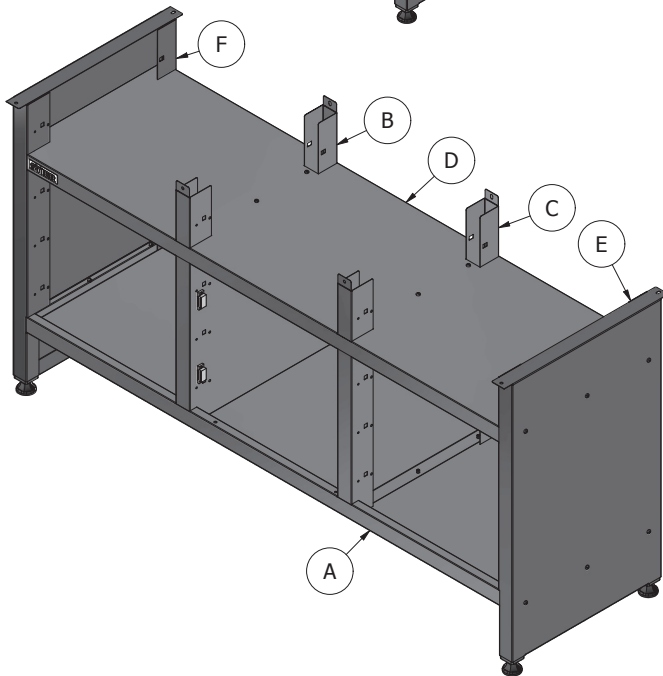
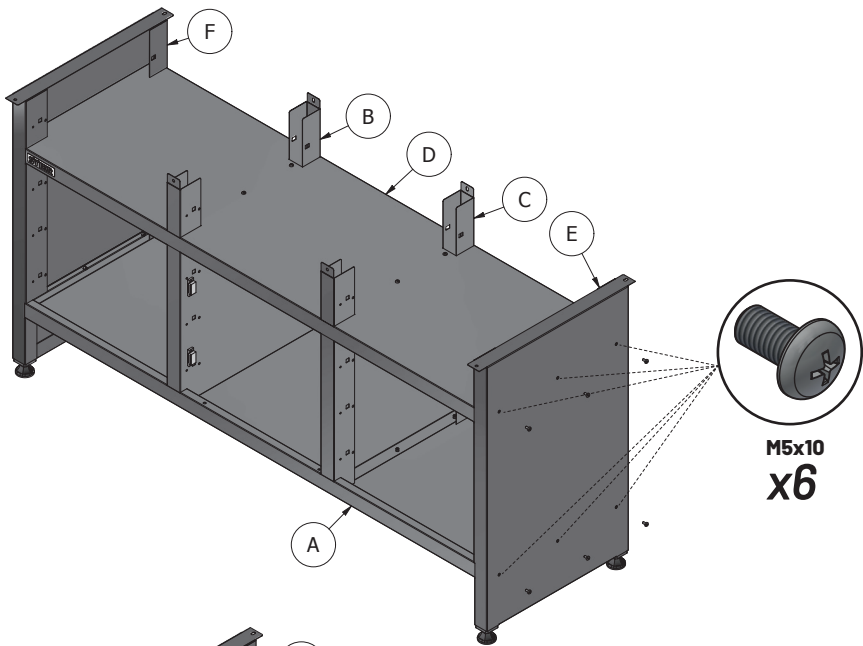
STIER

EN

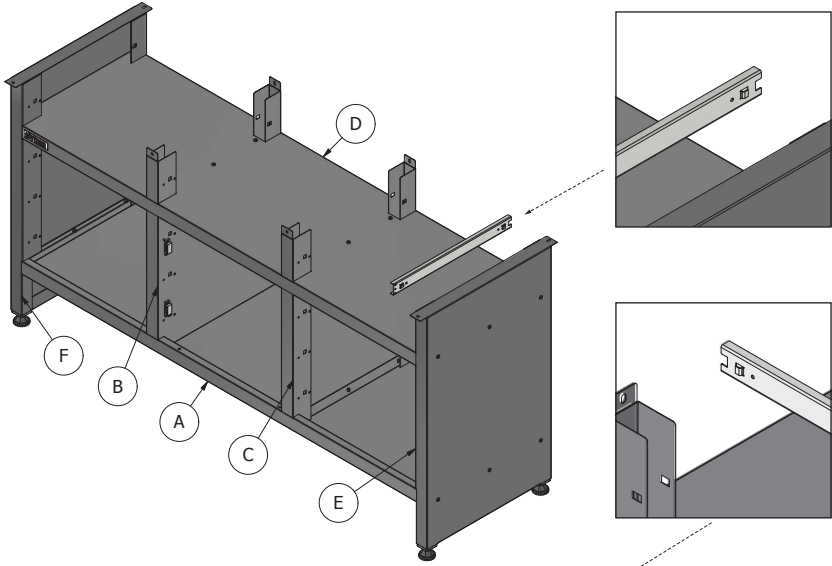


06

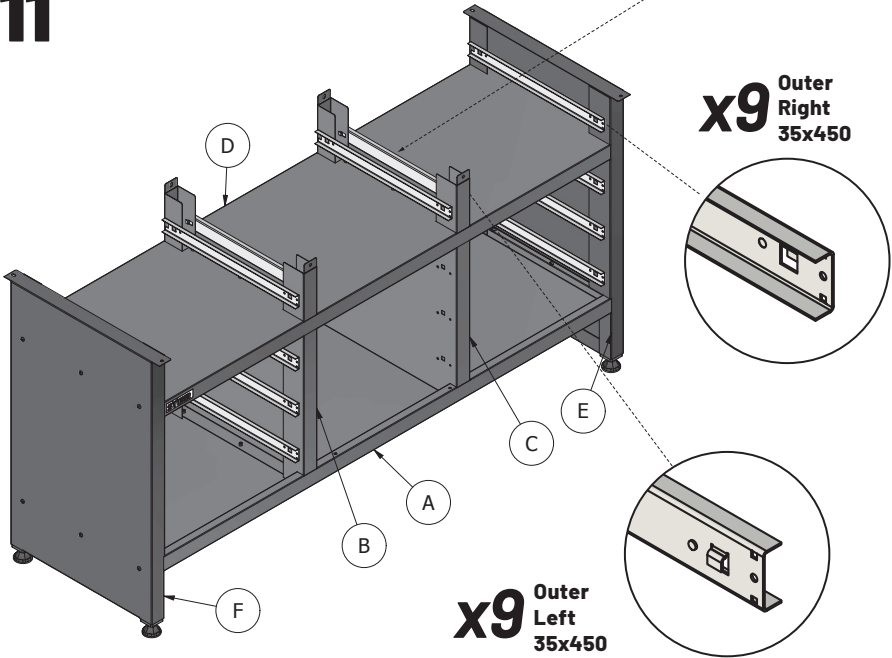


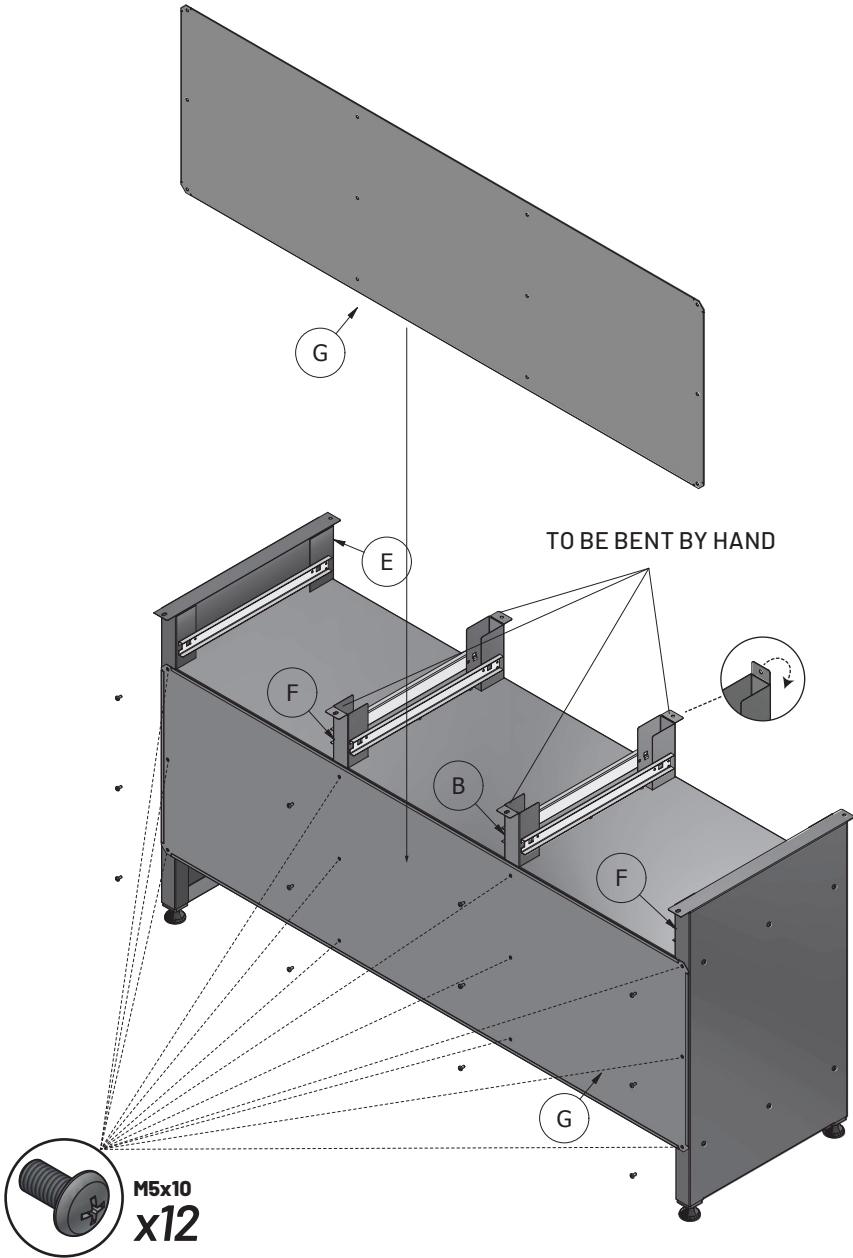


10



11

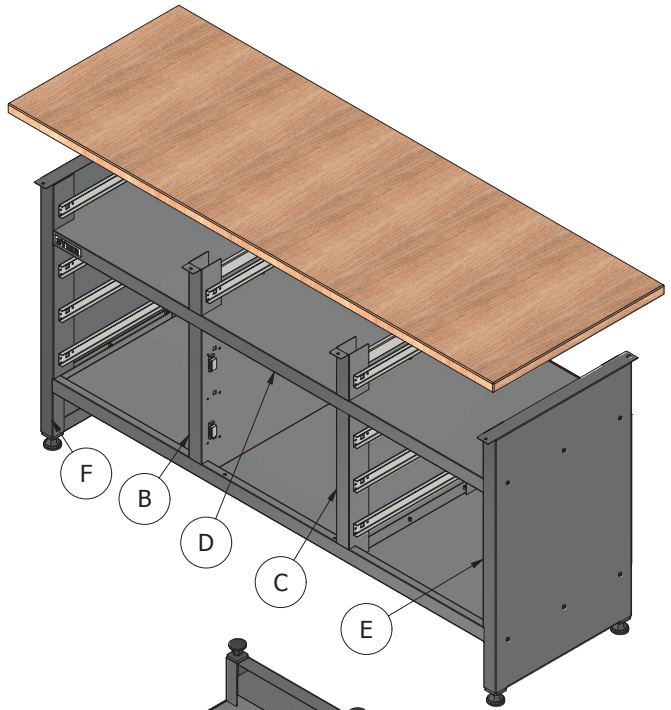




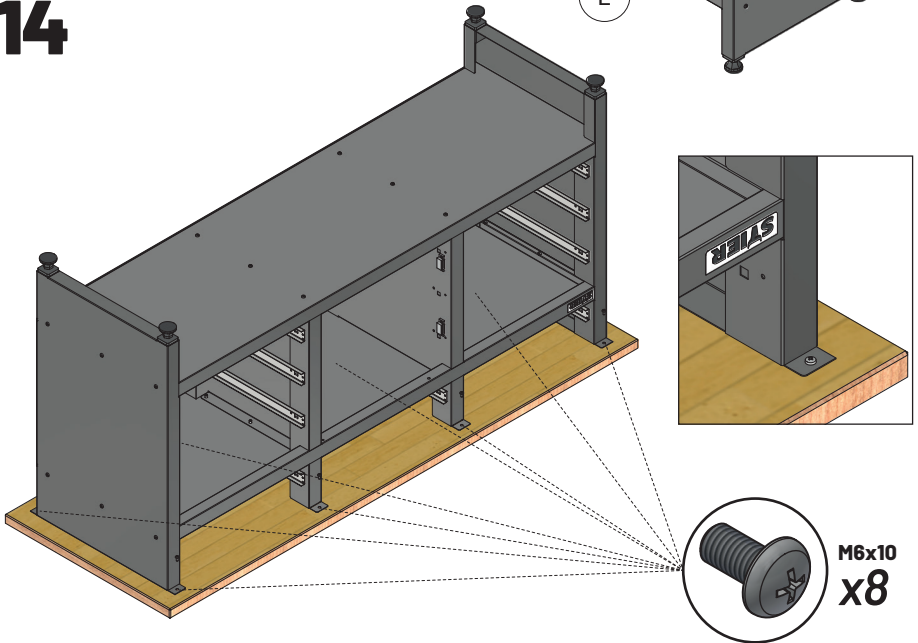
13

STIER

EN



14

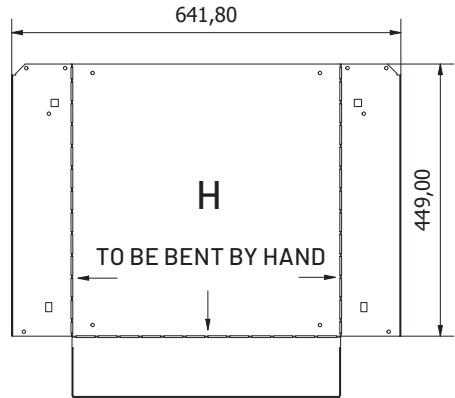
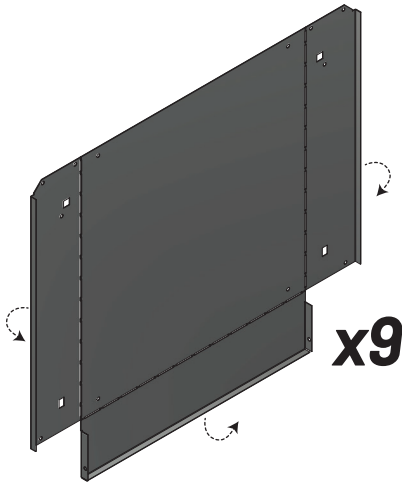


15 Hx9

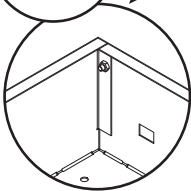
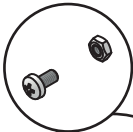
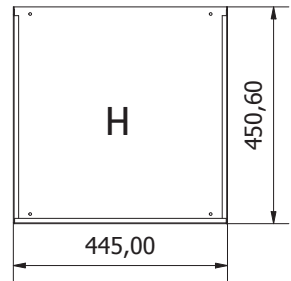
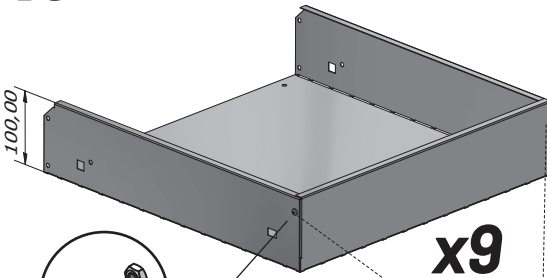
STIER

907526

EN



16 Hx9



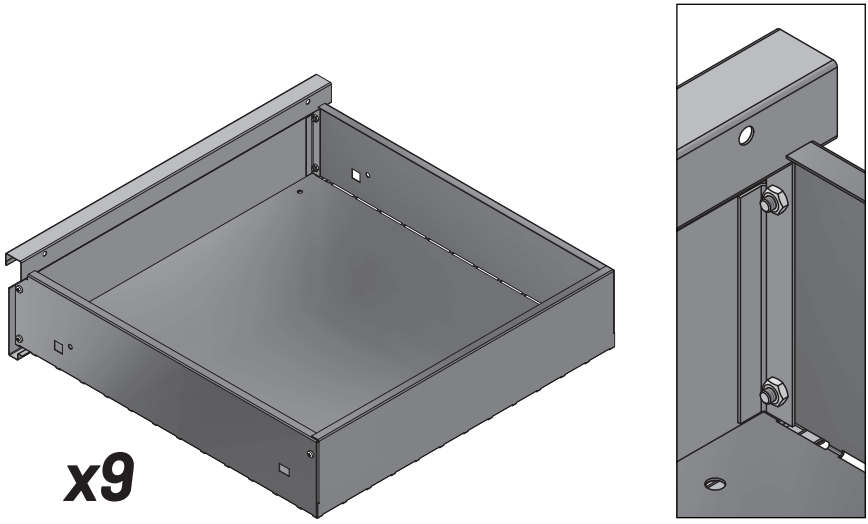
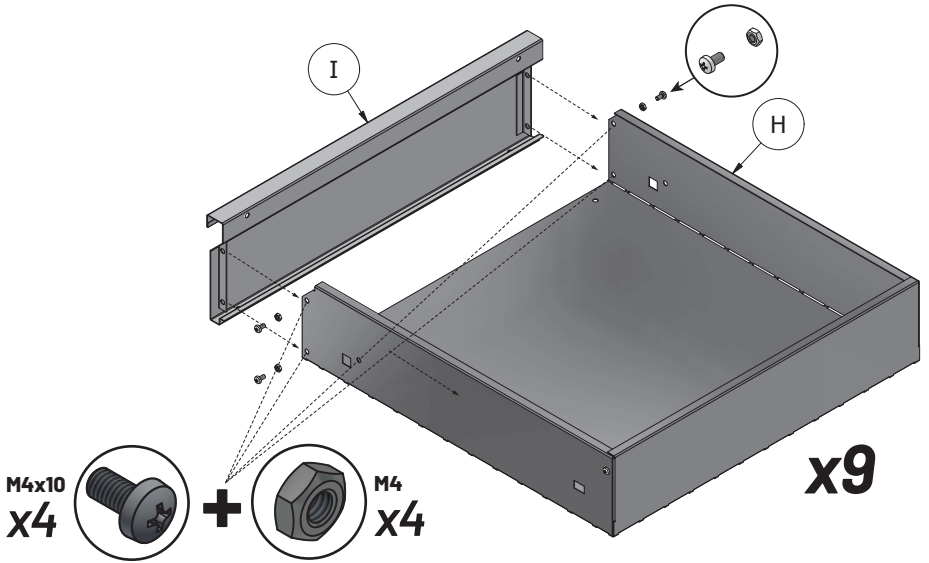
M4x10
x2



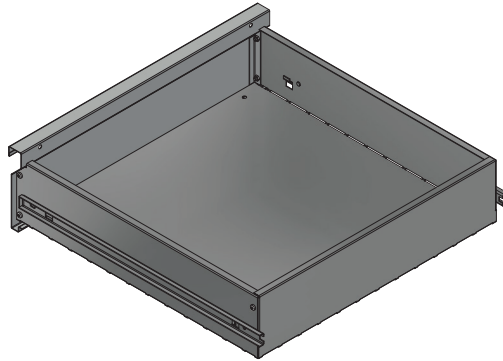
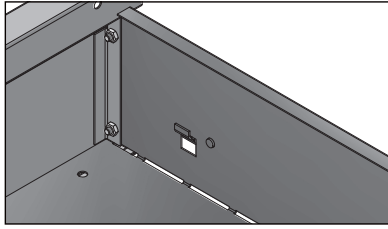
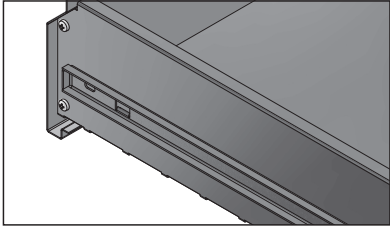
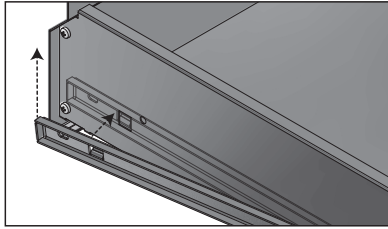
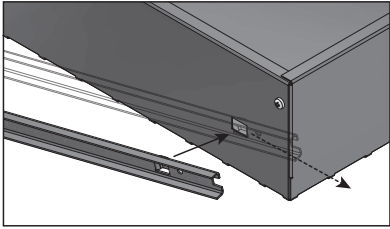
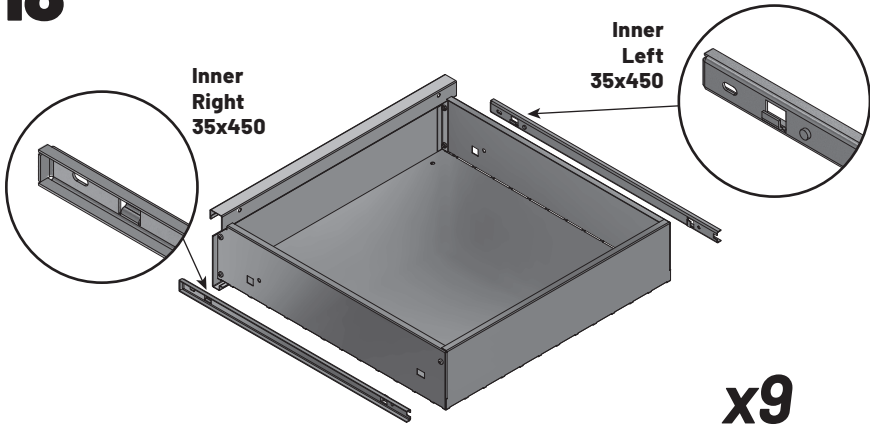
+

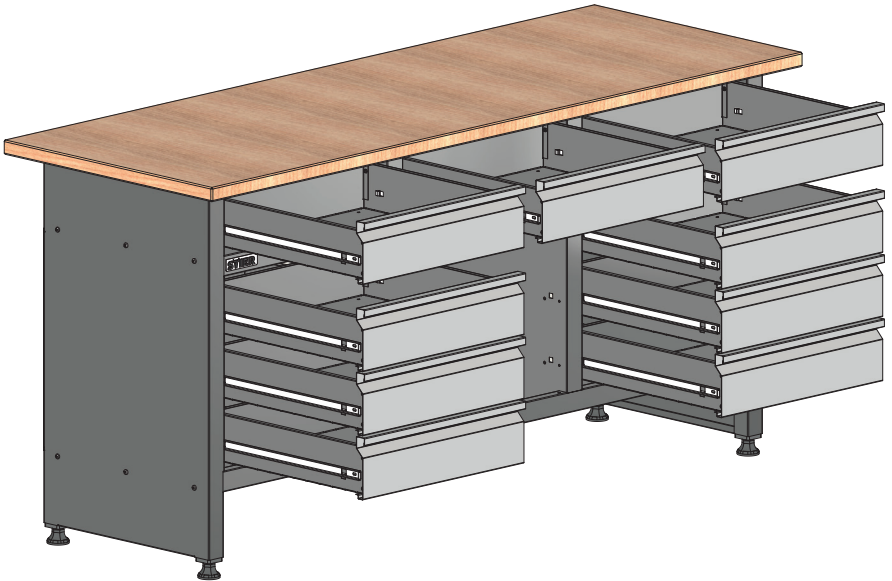


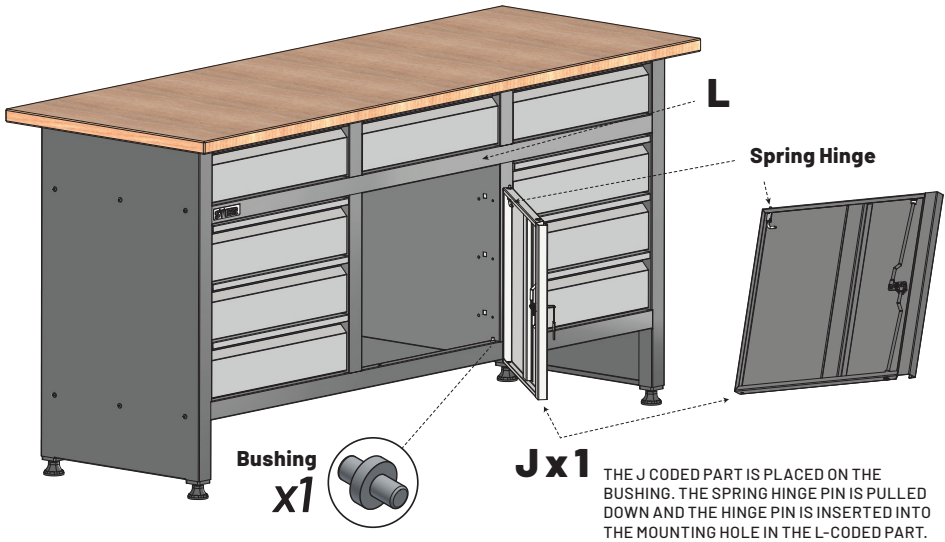
M4
x2



18



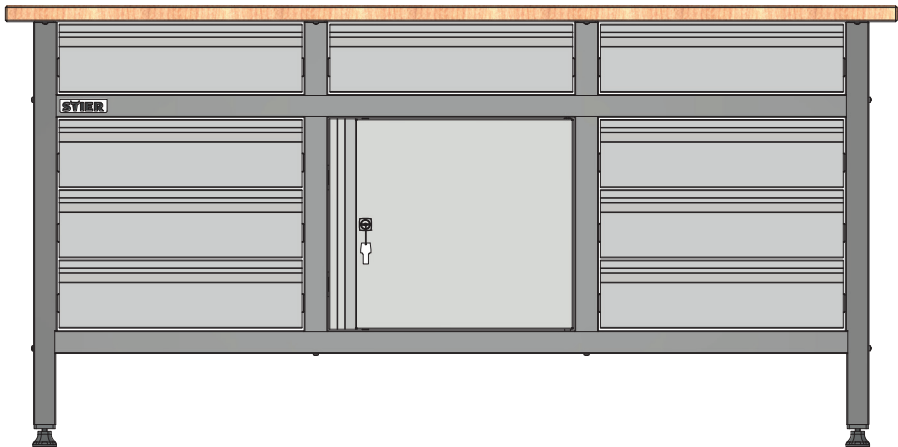




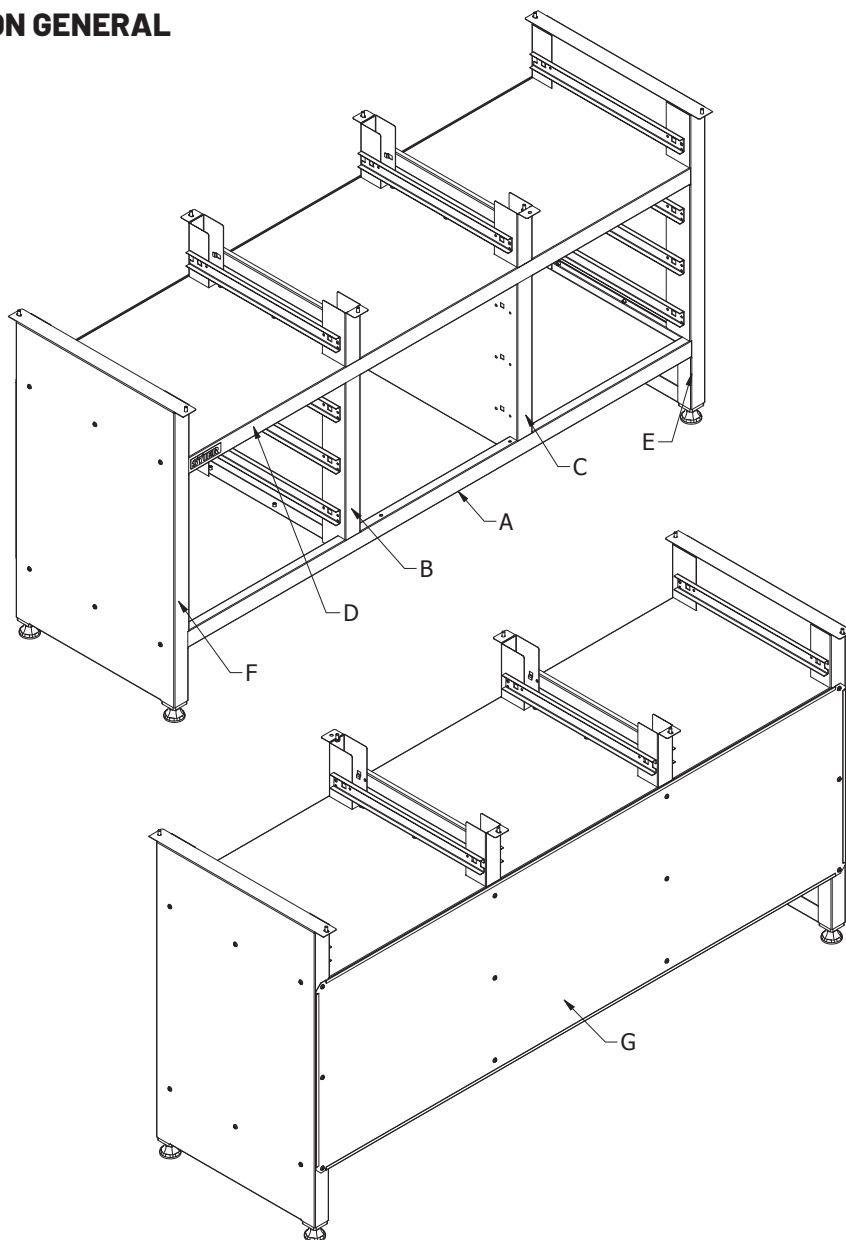


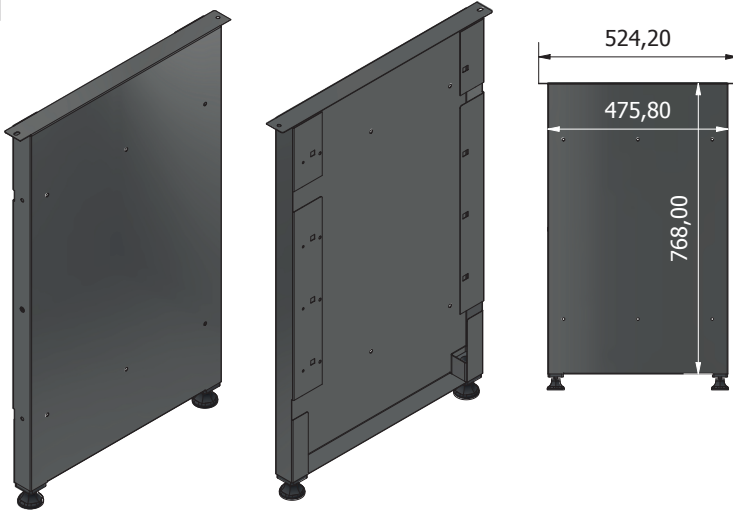
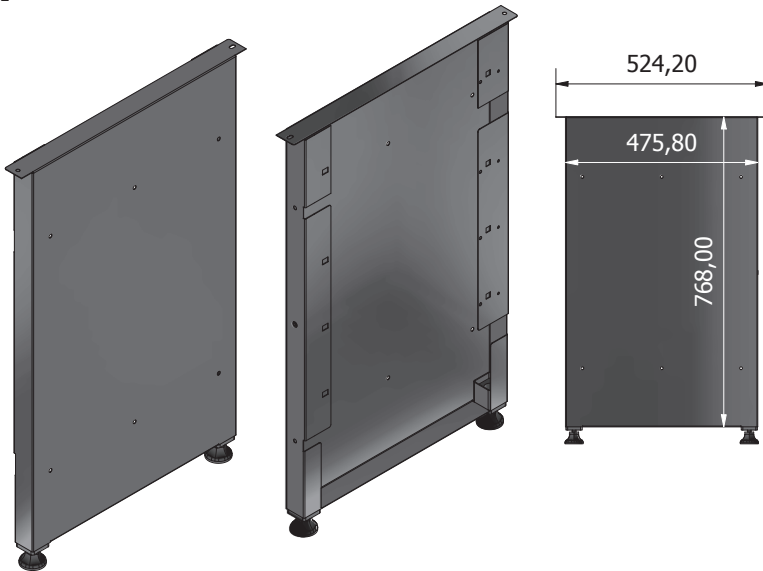
Banco de trabajo básico STIER, con 9 cajones, gris

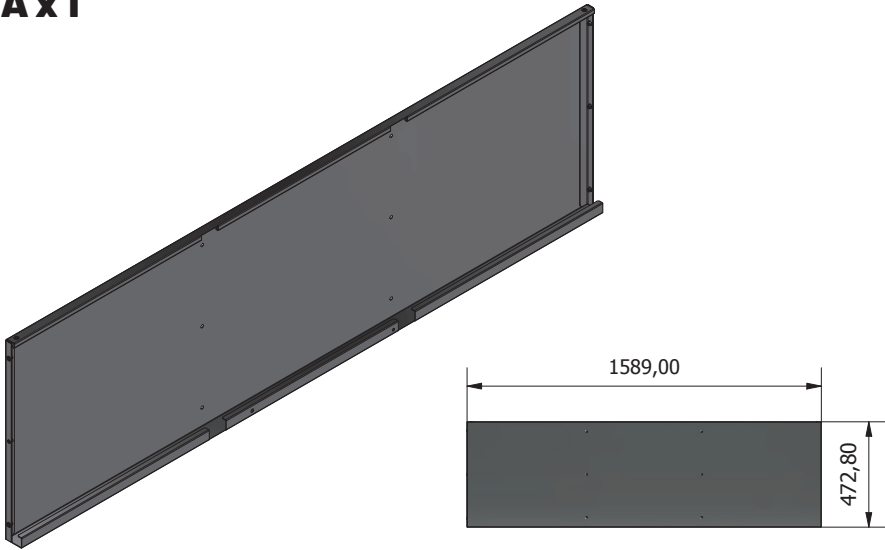
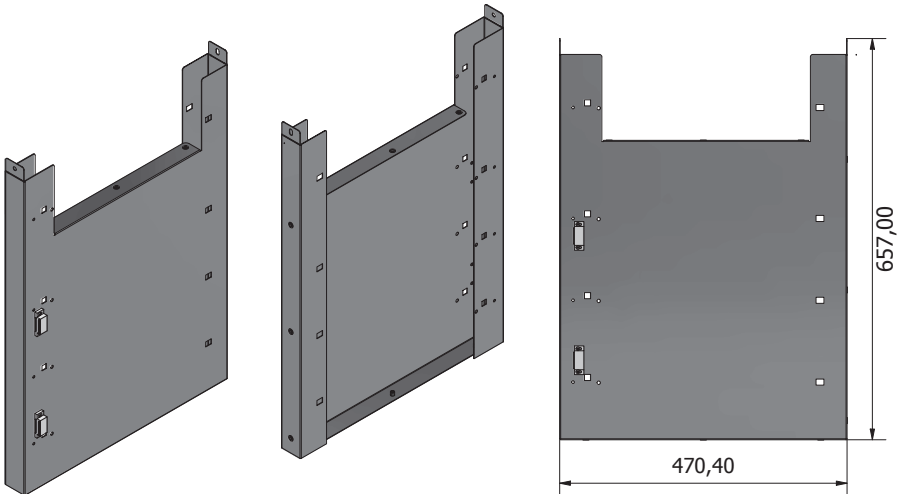
Artículo nº: 907526

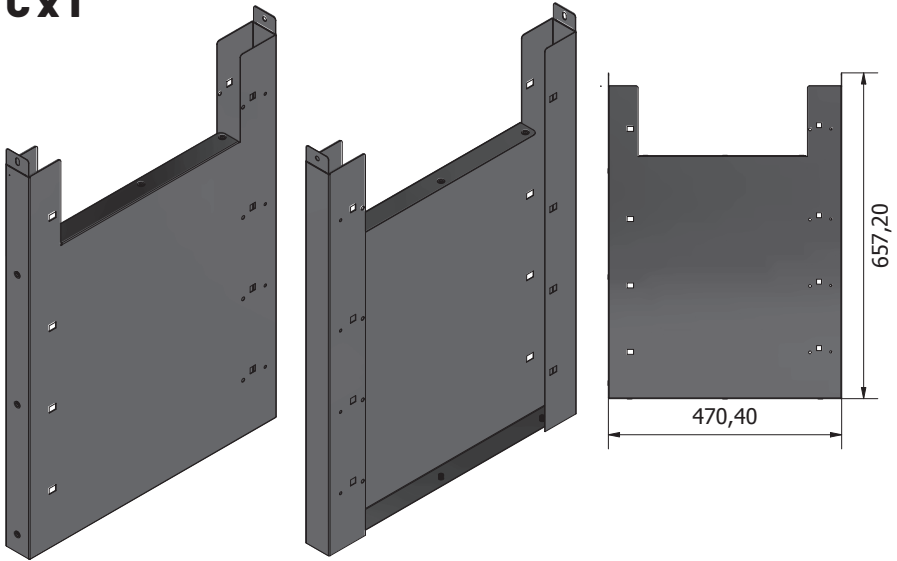
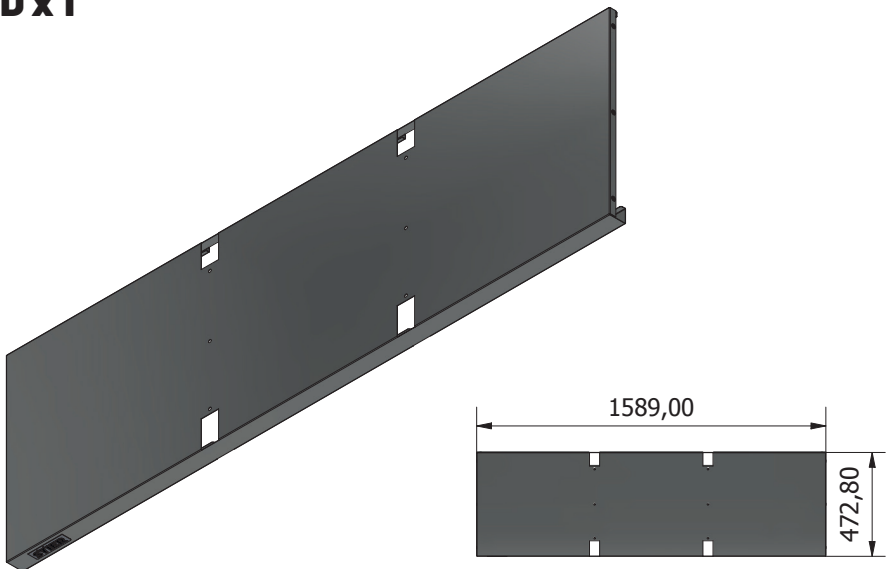


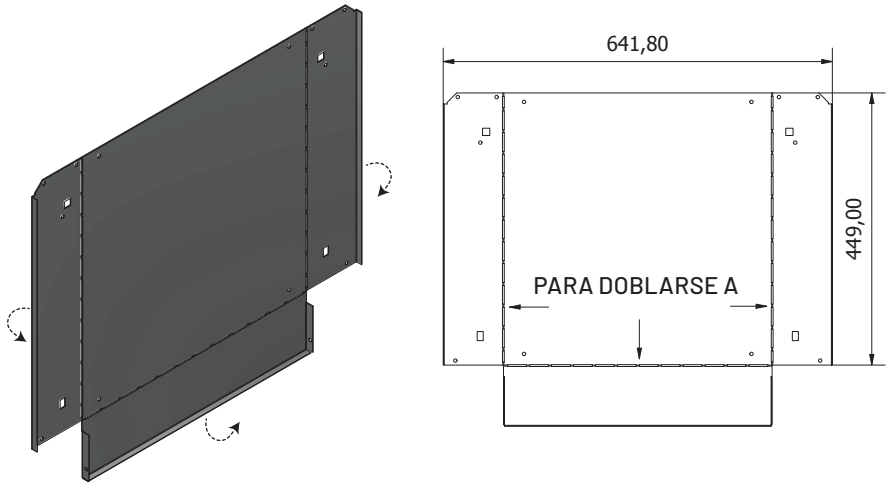
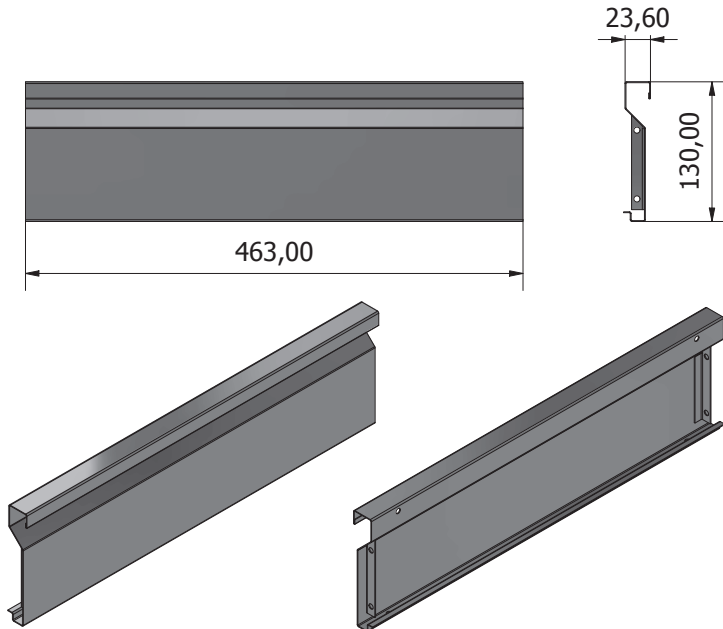
INSTRUCCIONES DE MONTAJE

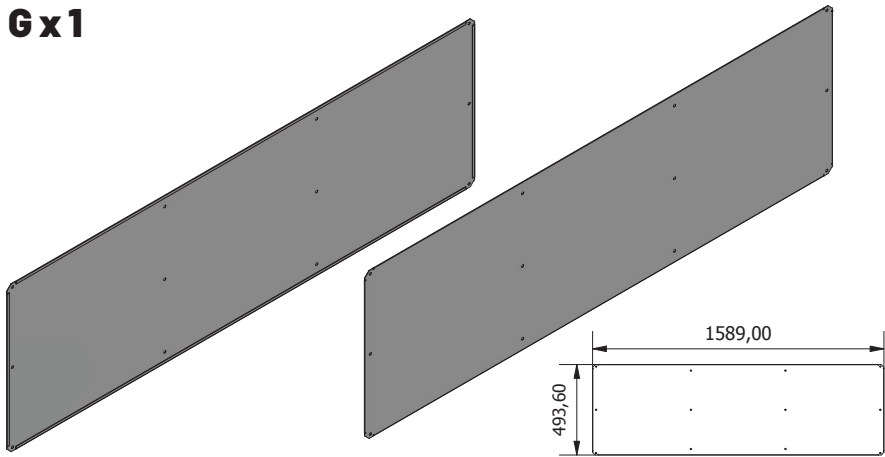
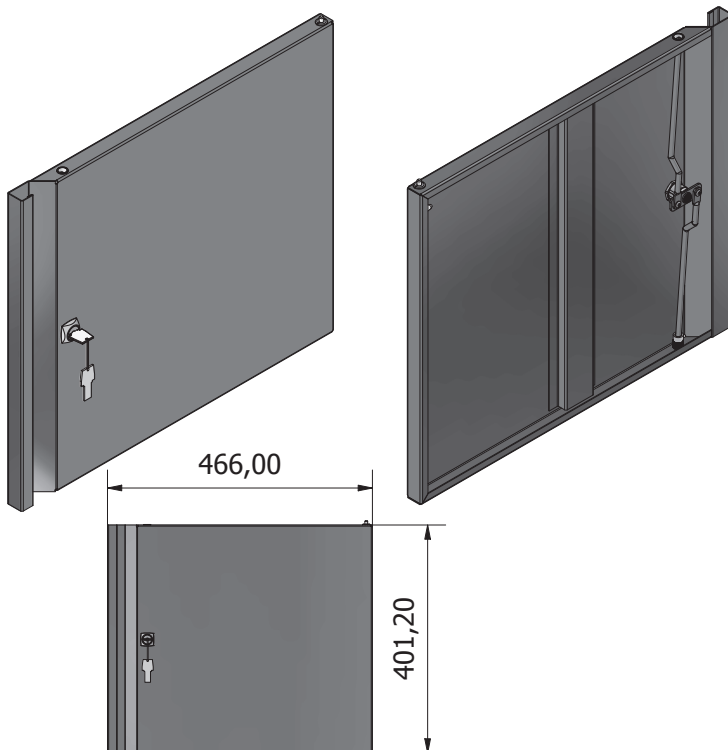
VISIÓN GENERAL

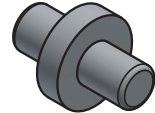
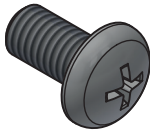
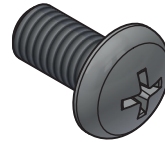
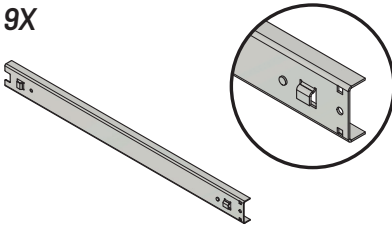
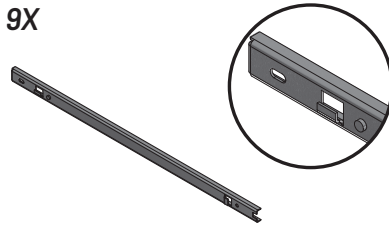
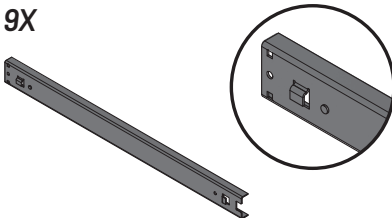
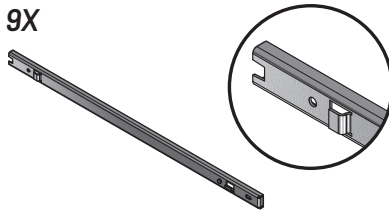
Fx1**Ex1**

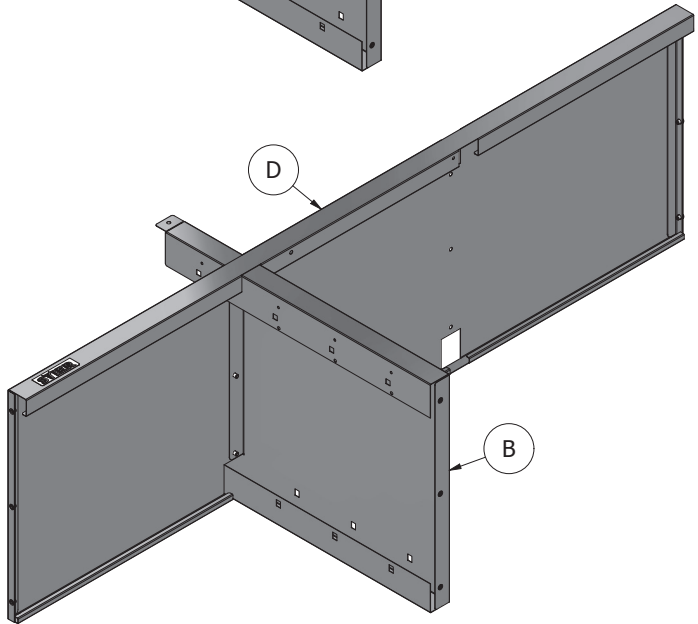
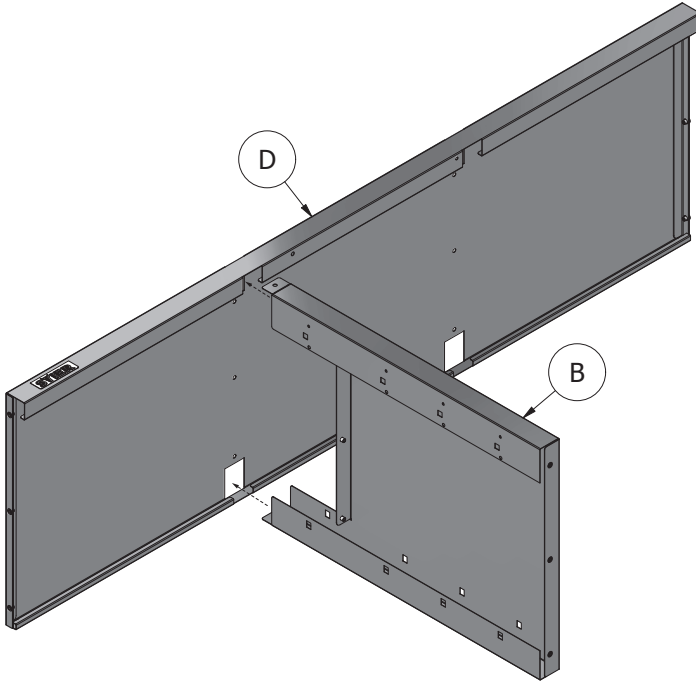
Ax1**Bx1**

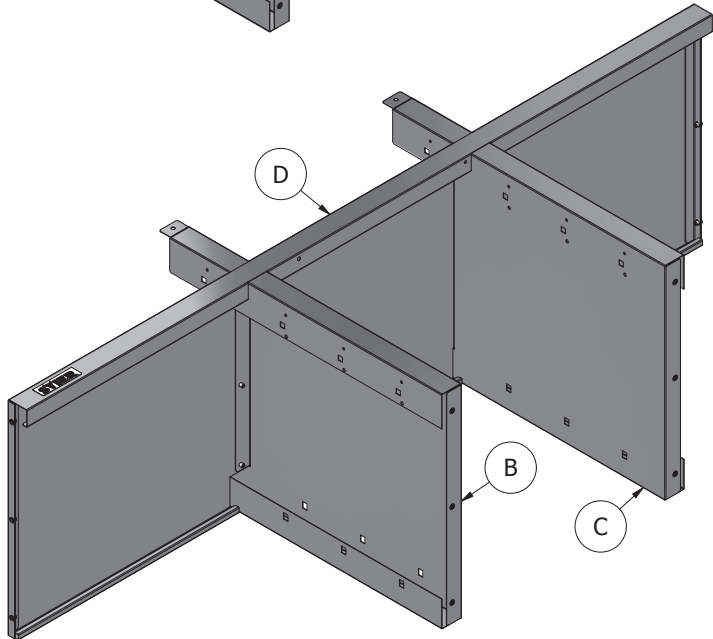
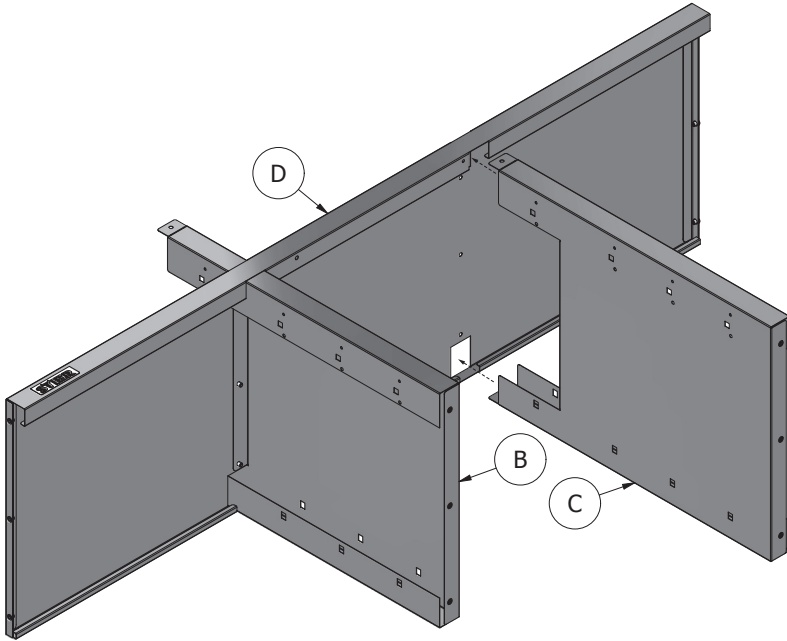
Cx1**Dx1**

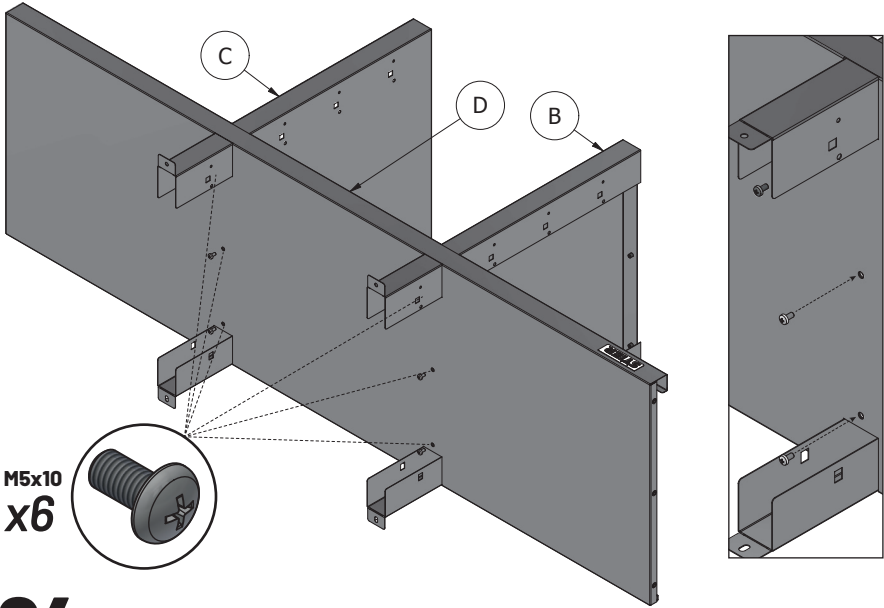
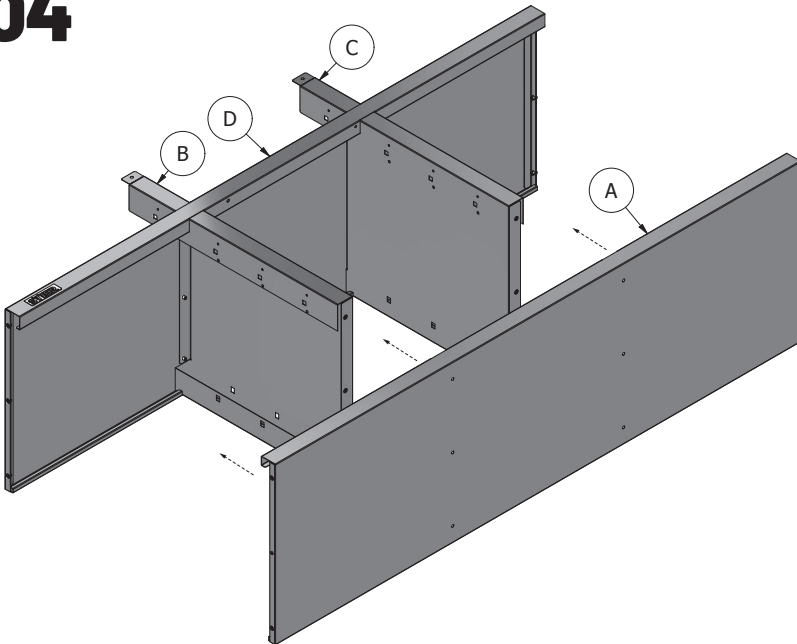
Hx9**lx9**

Gx1**Jx1**

MATERIALES AUXILIARES**M4x10**
54X**M4**
54X**Bujes**
1X**M5x10**
38X**M6x10**
8X**Exterior izquierdo 35x450**
9X**Interior izquierdo 35x450**
9X**Exterior derecho 35x450**
9X**Interior derecho 35x450**
9X





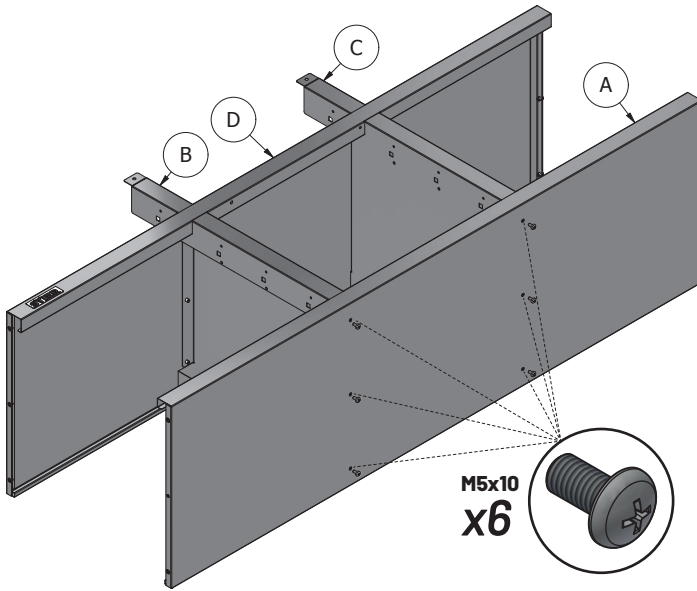
03**04**

05

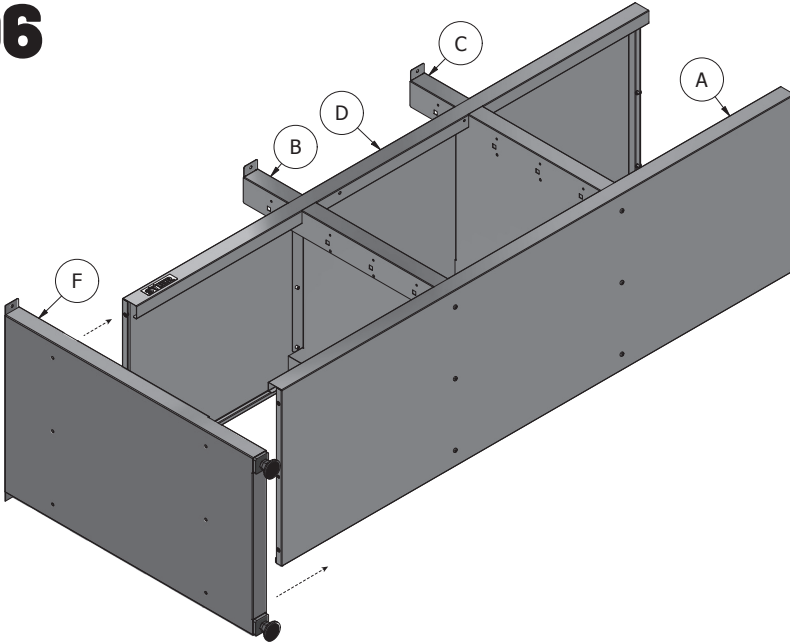
STIER

907526

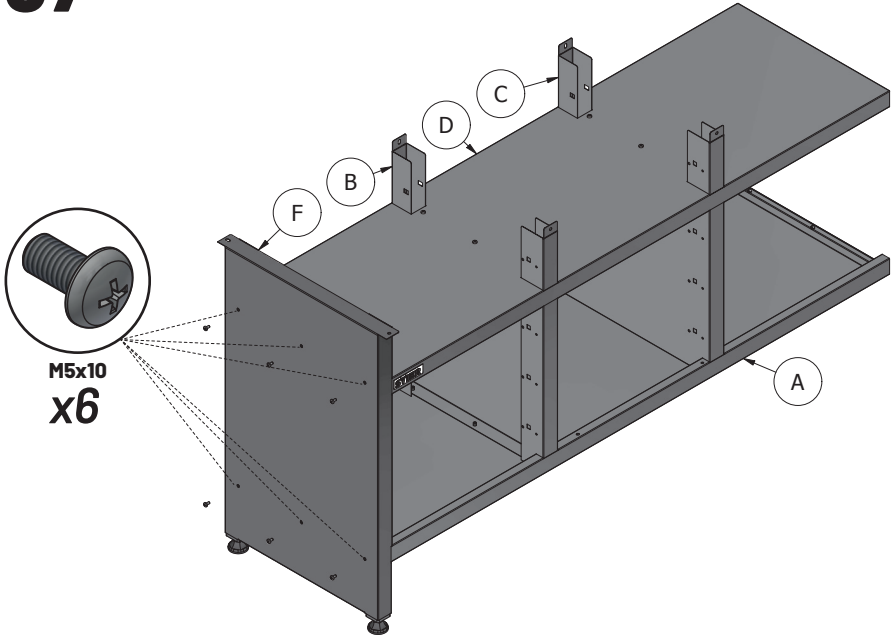
ES



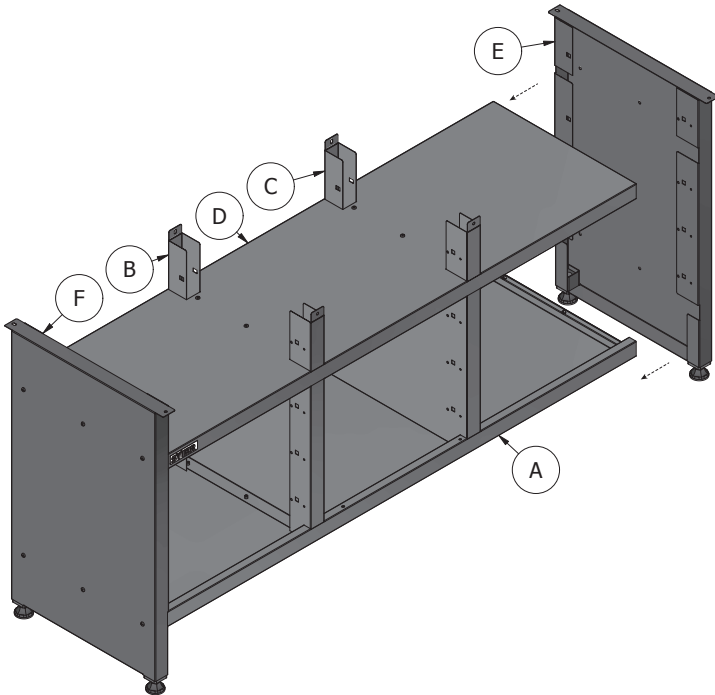
06

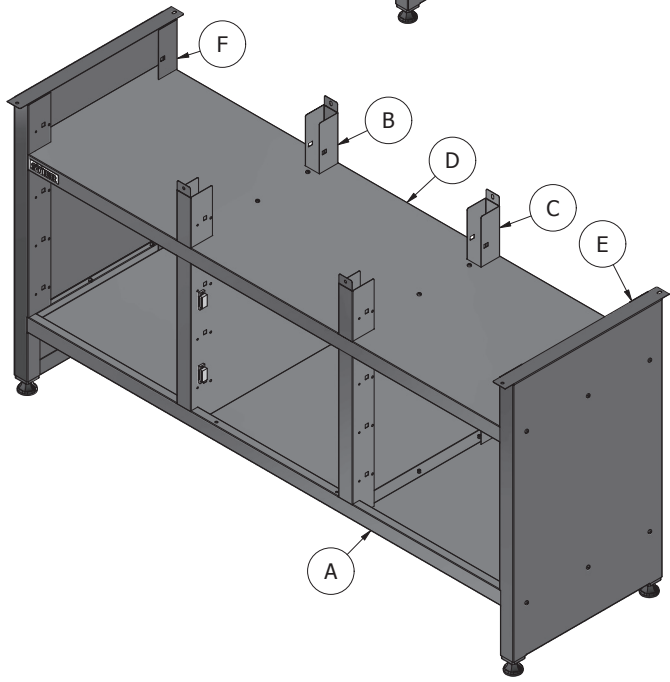
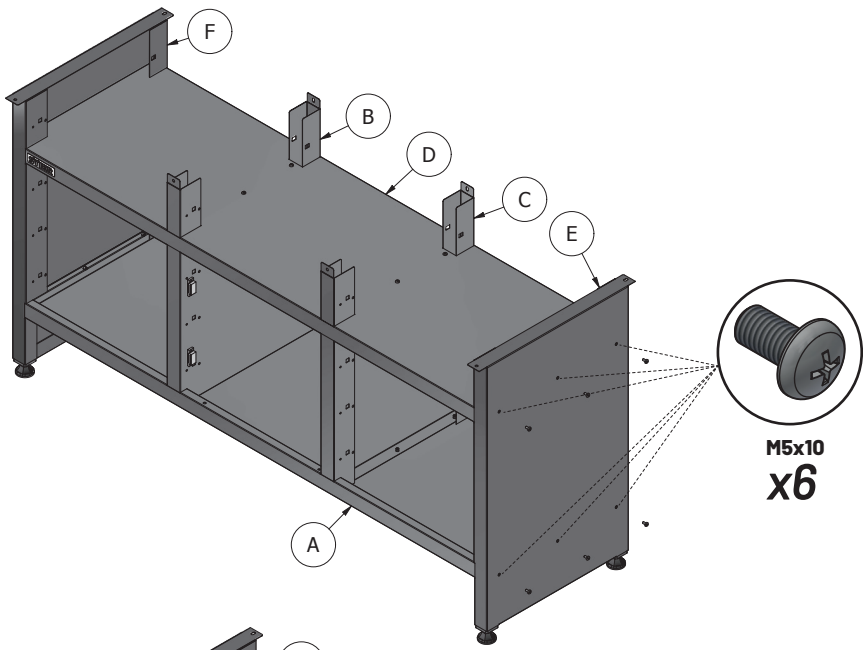


07

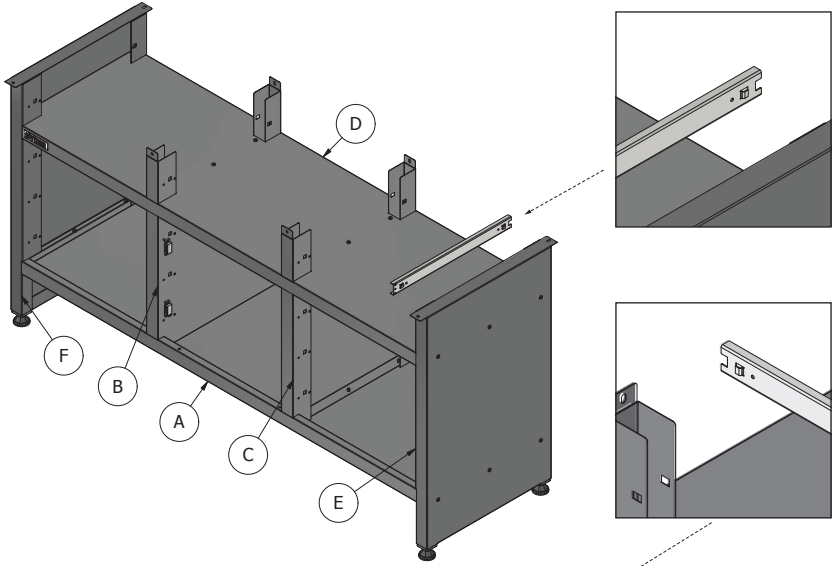


08

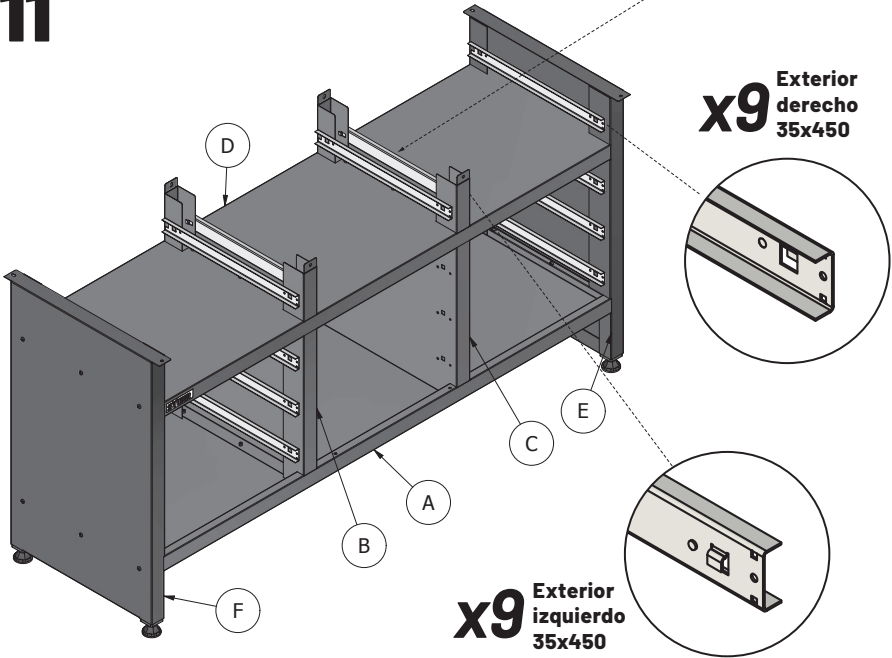


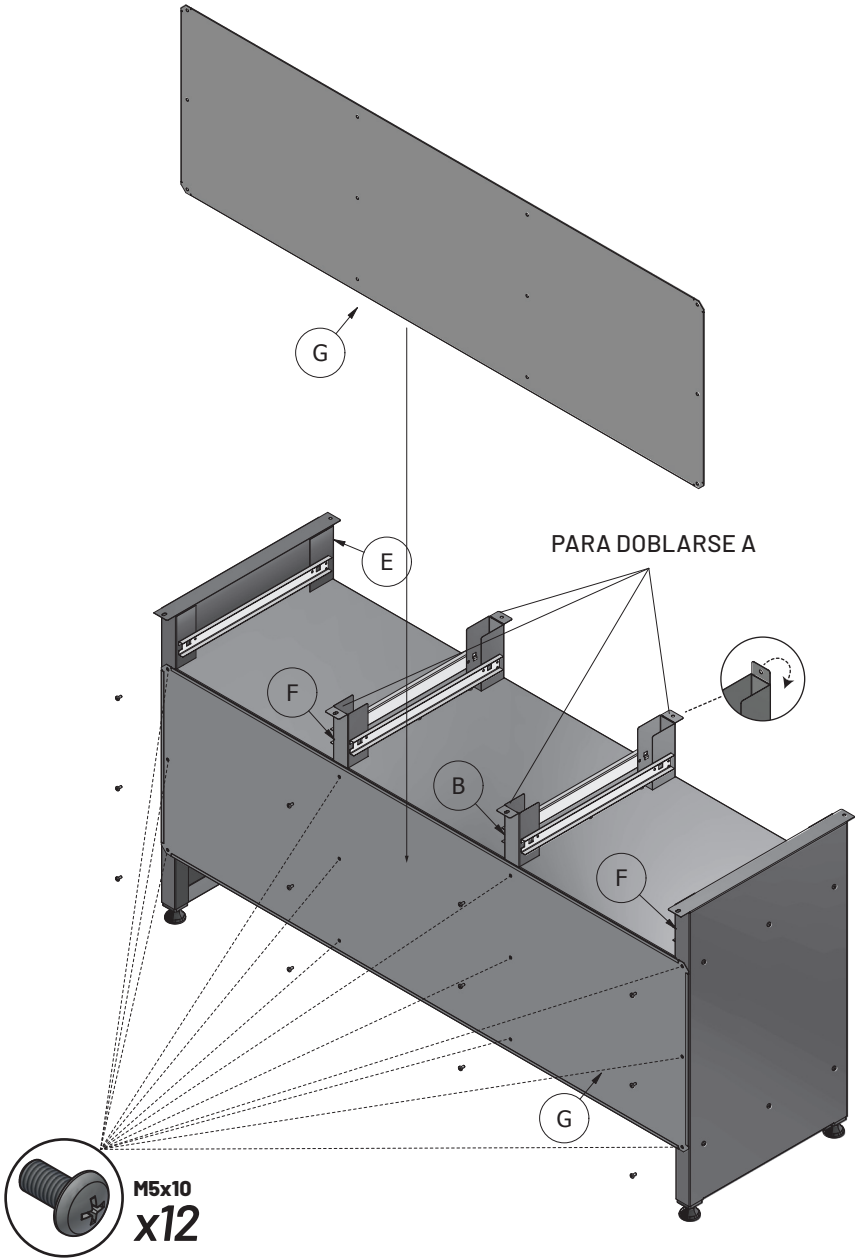


10



11

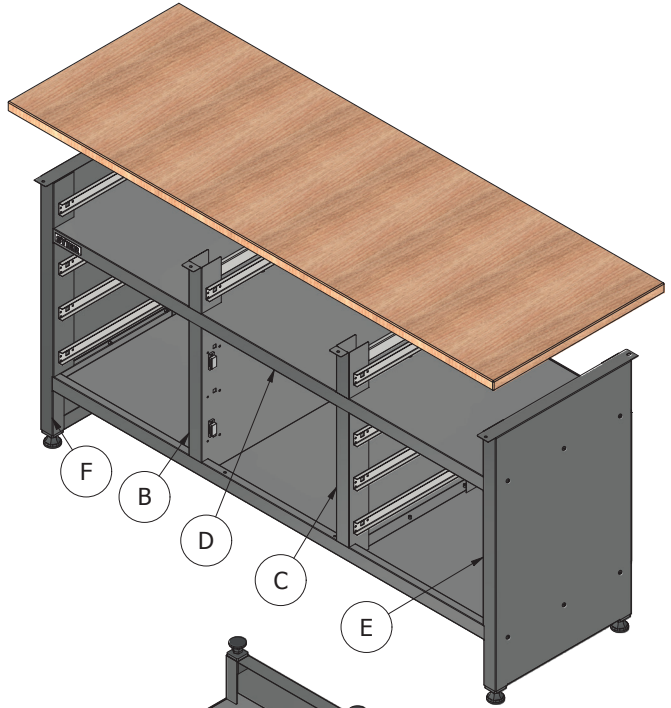




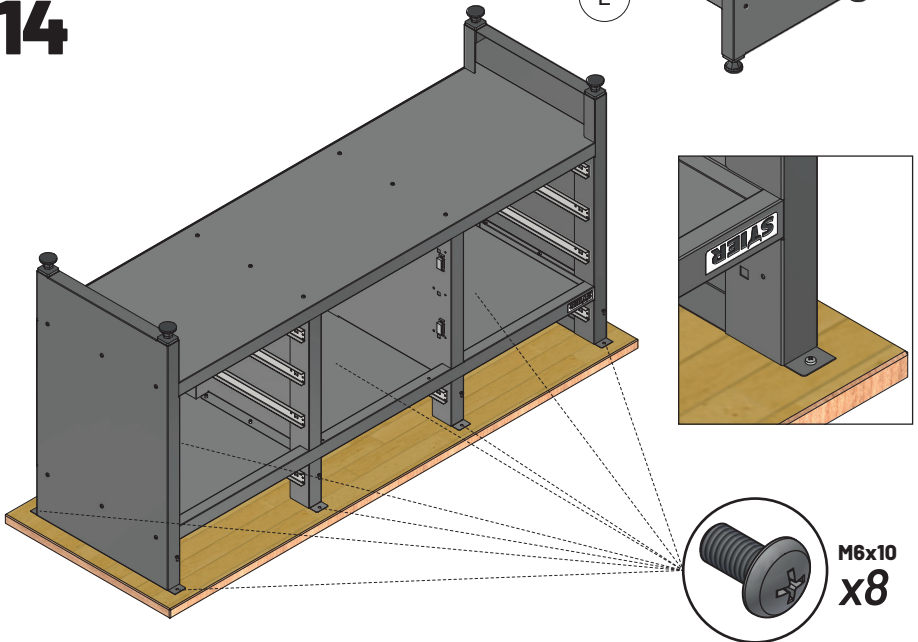
13

STIER

ES



14

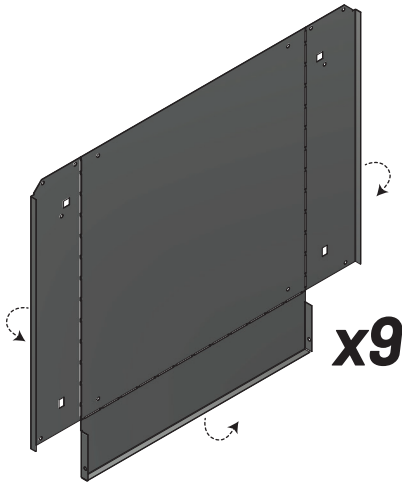


15 Hx9

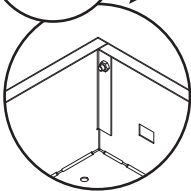
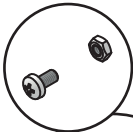
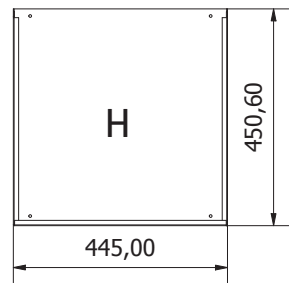
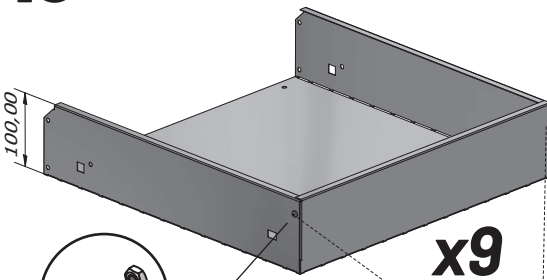
STIER

907526

ES



16 Hx9



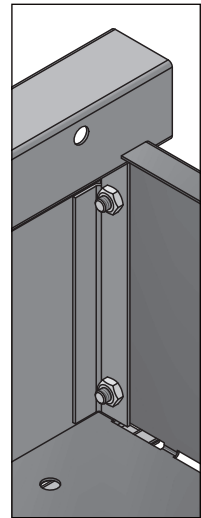
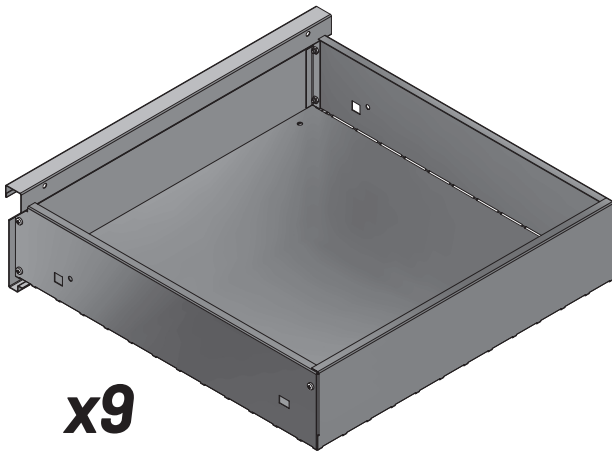
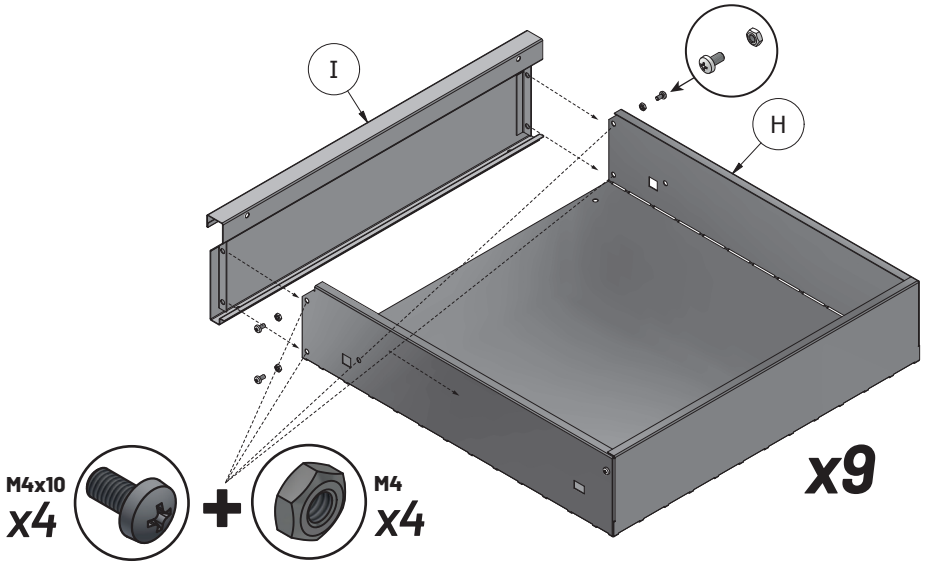
**M4x10
x2**



+



**M4
x2**

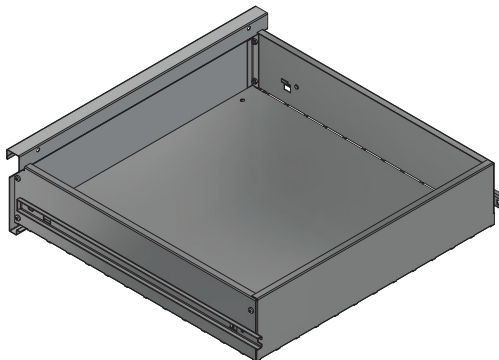
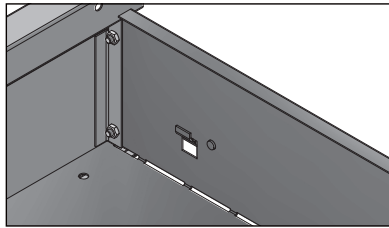
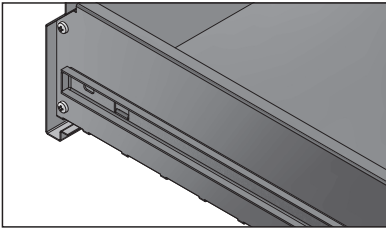
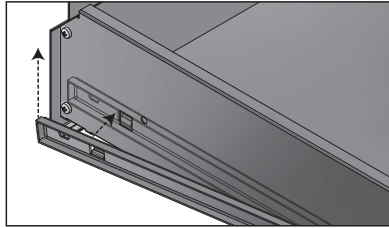
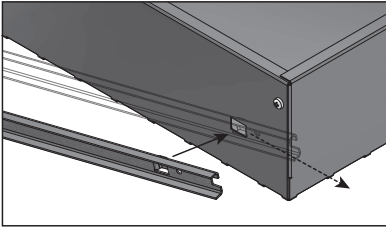
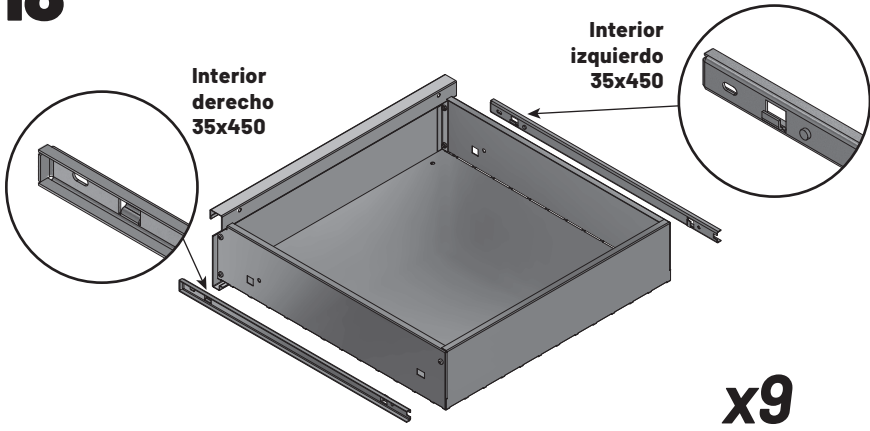


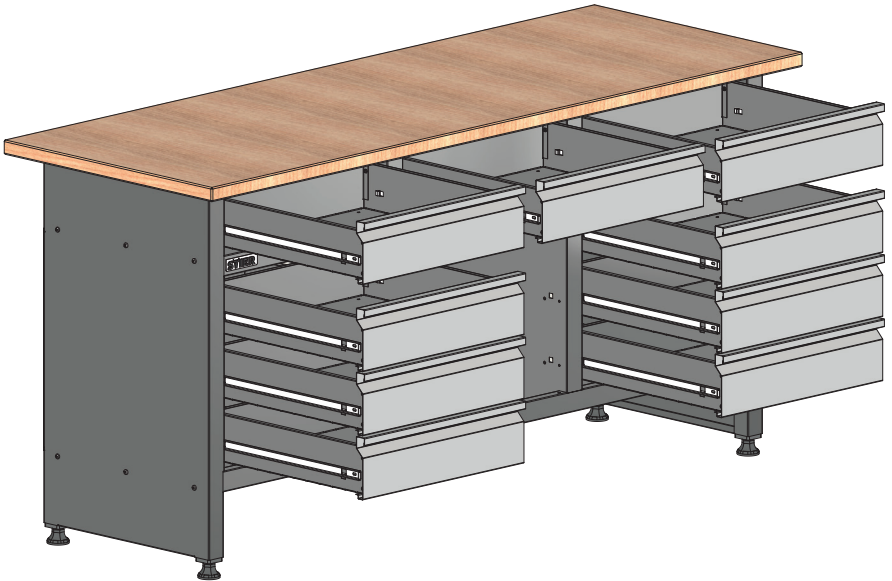
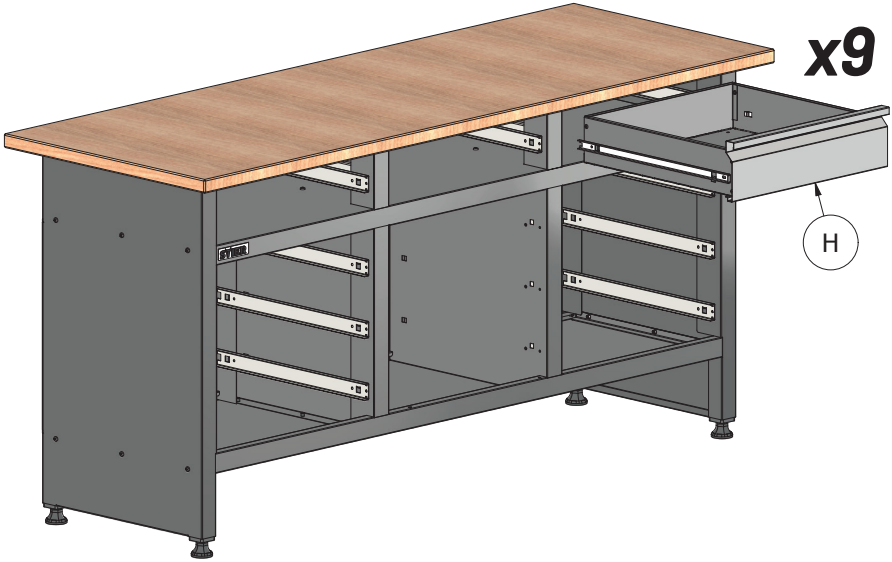
18

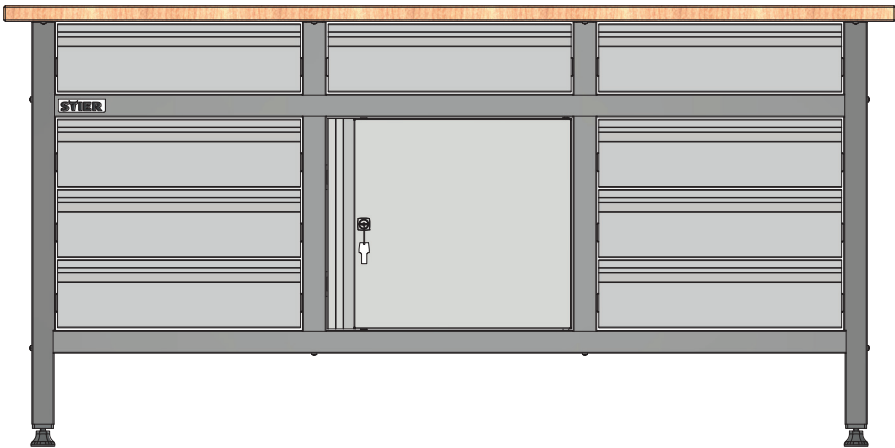
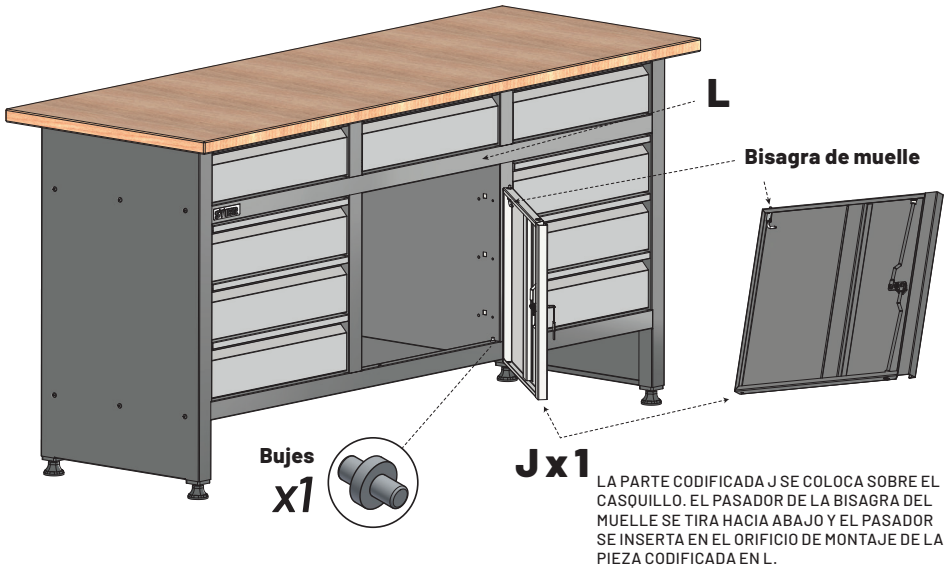
STIER

907526

ES



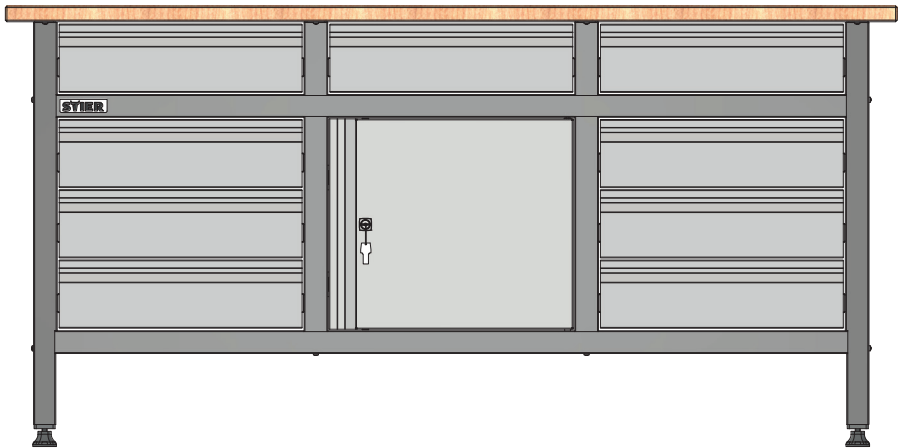




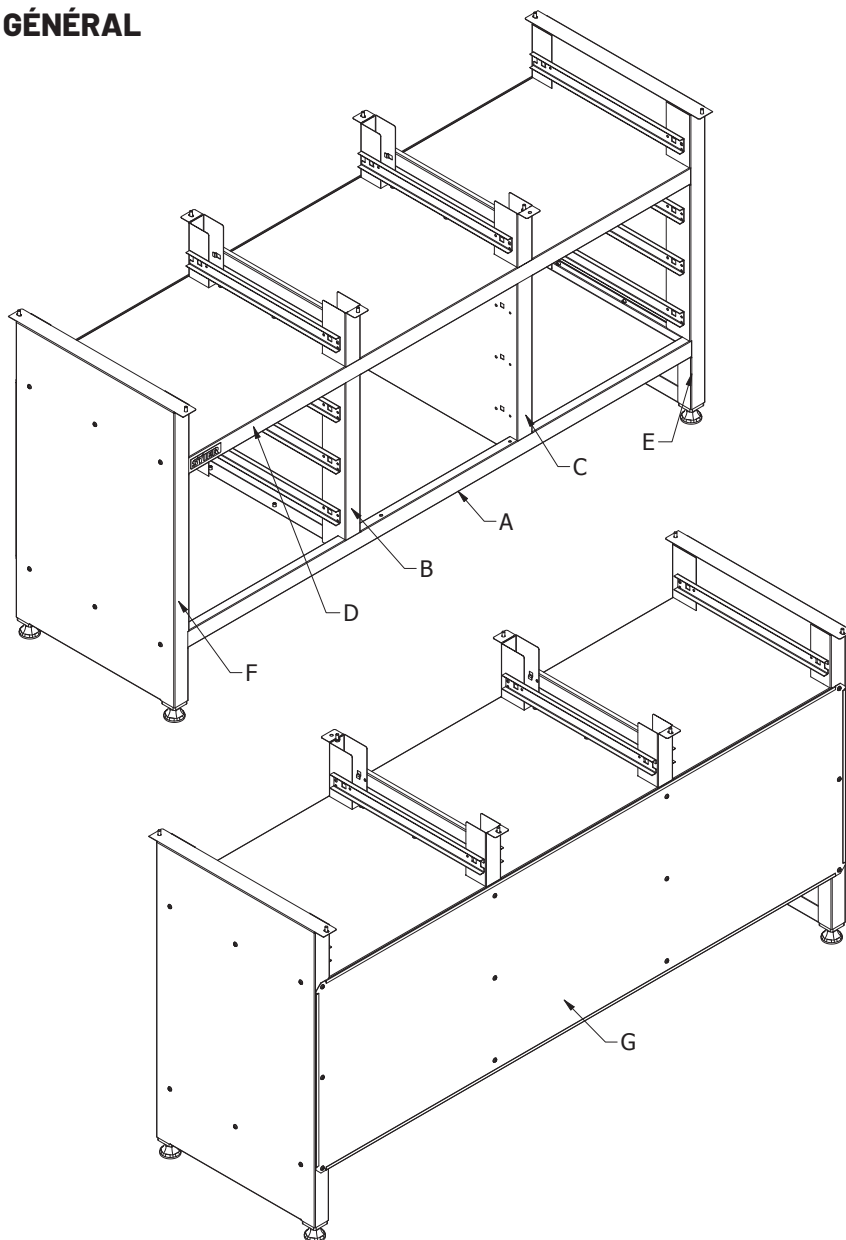


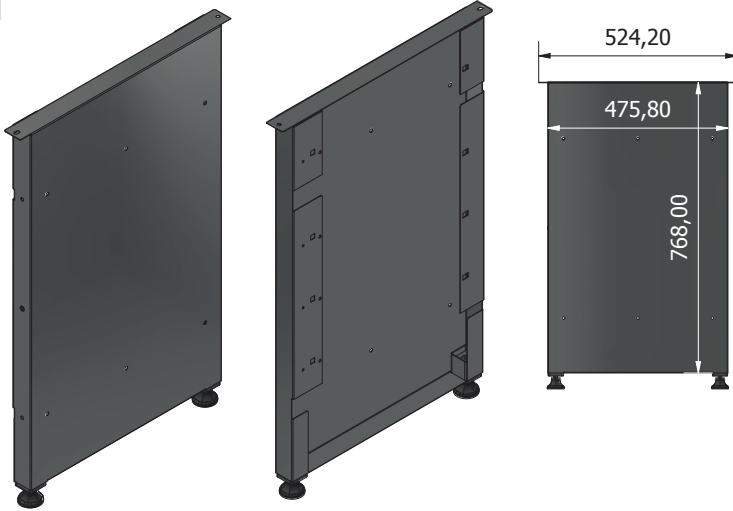
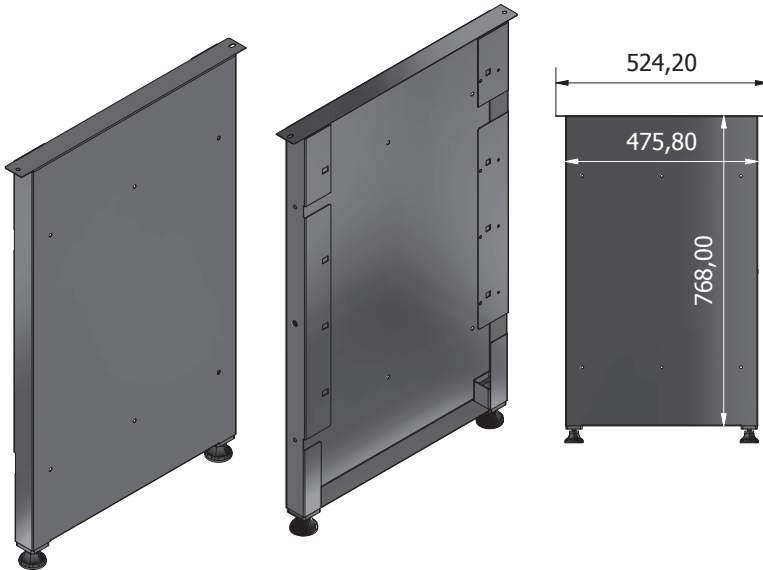
Établi de base STAR, avec 9 tiroirs, gris

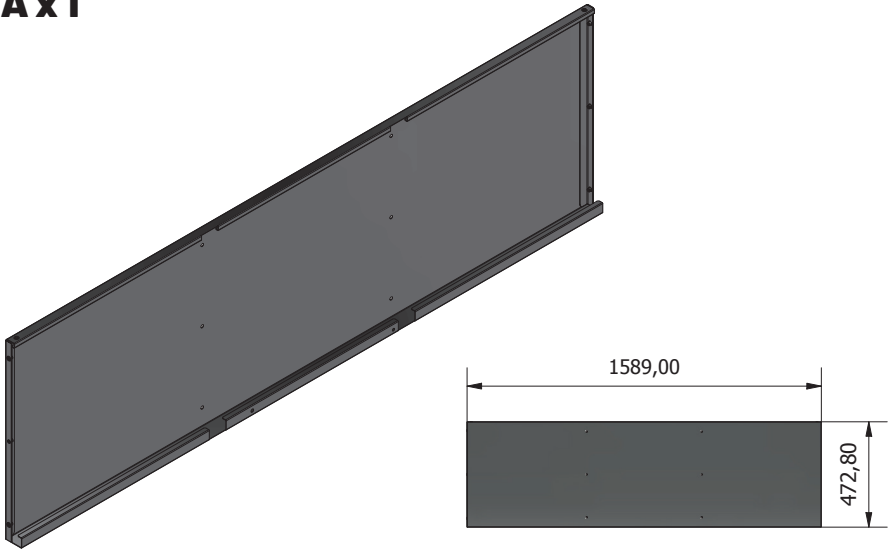
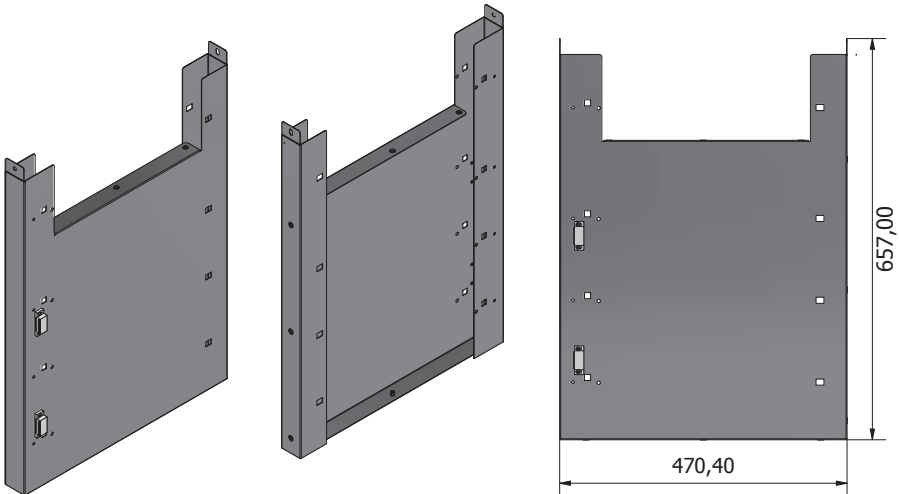
Article n° : 907526

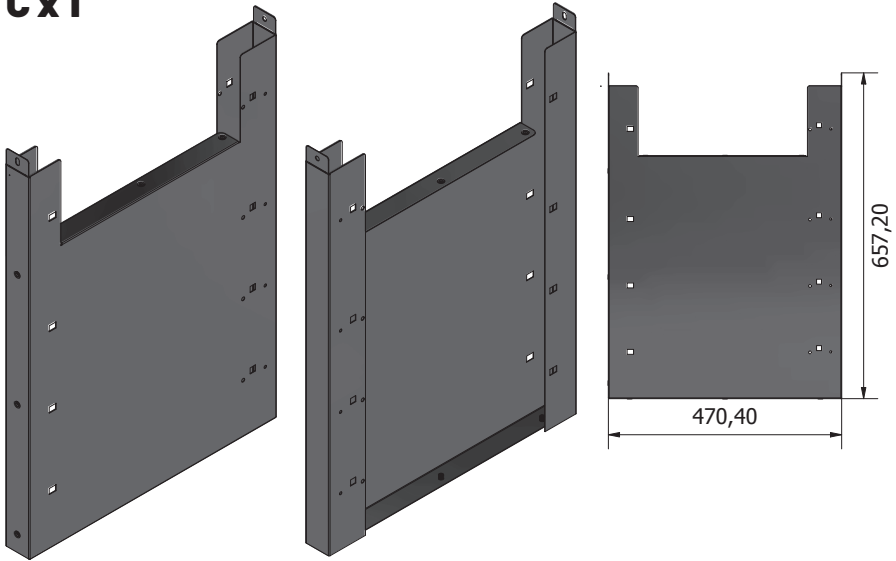
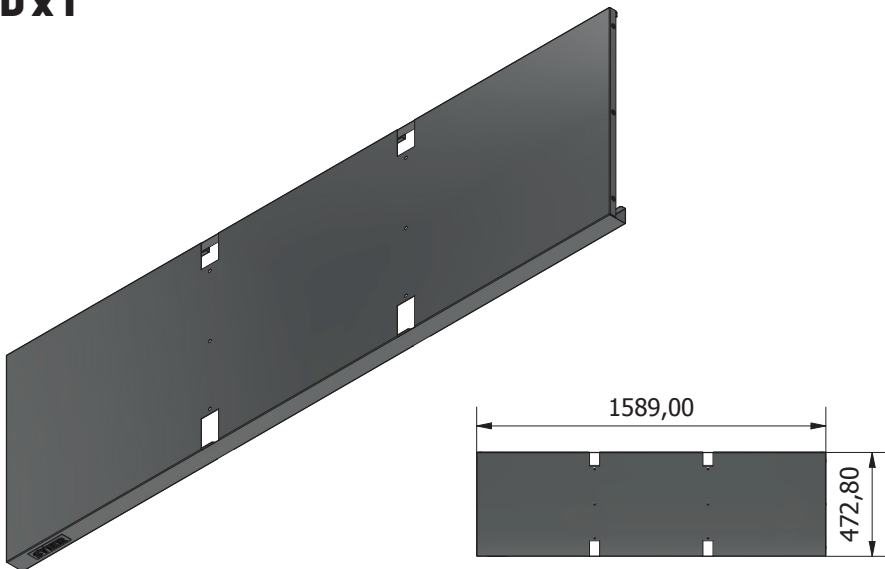


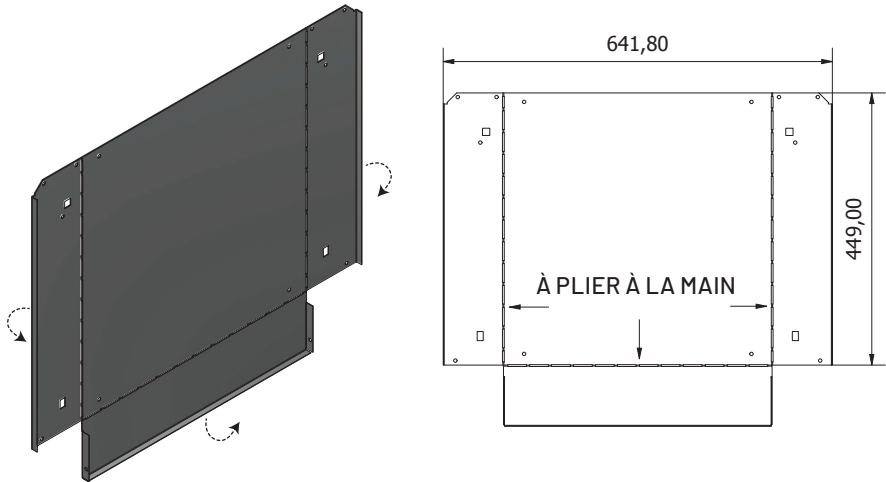
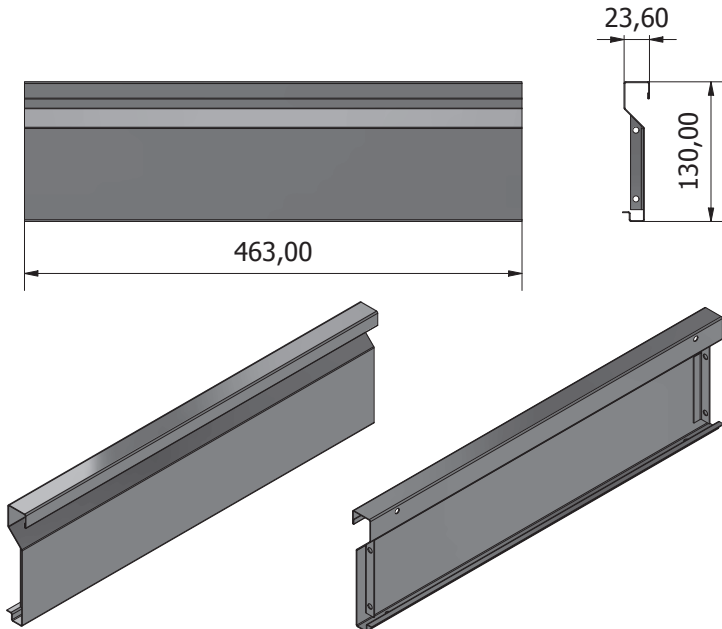
INSTRUCTIONS D'ASSEMBLAGE

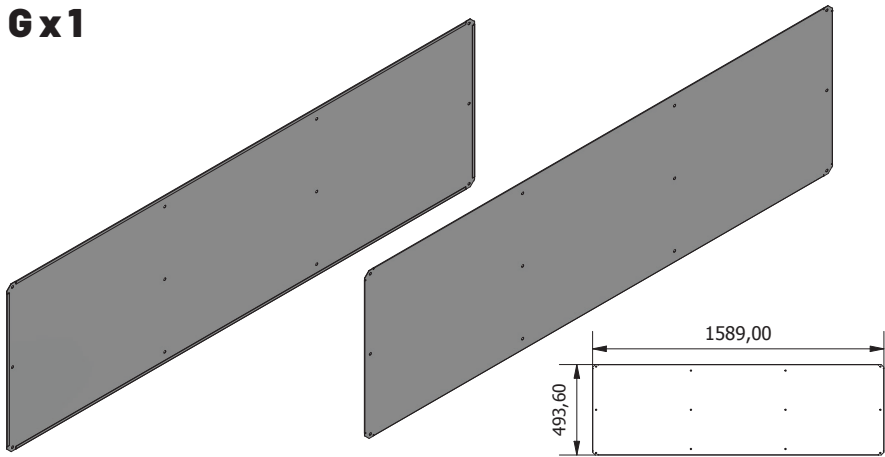
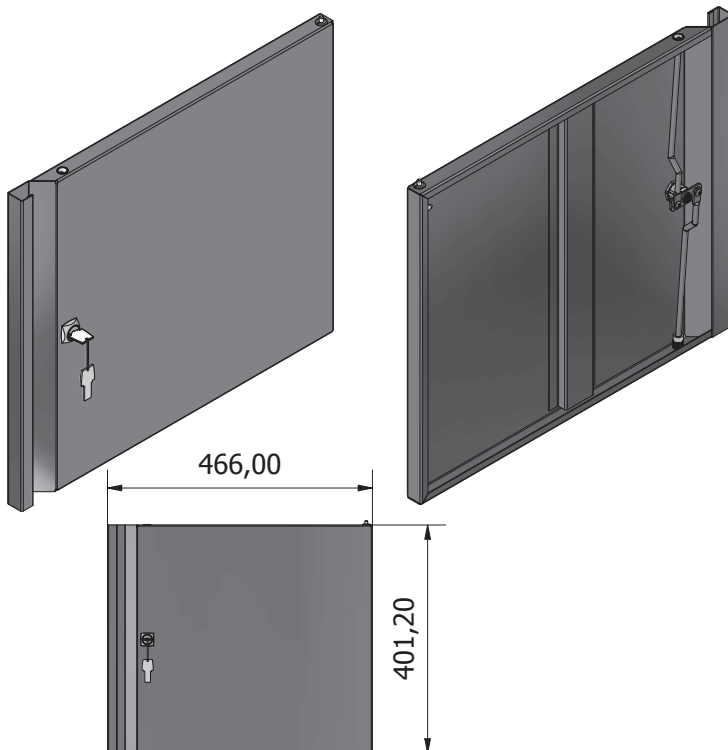
AVIS GÉNÉRAL

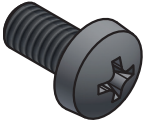
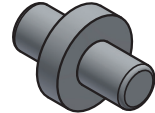
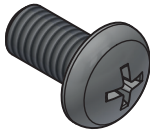
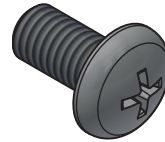
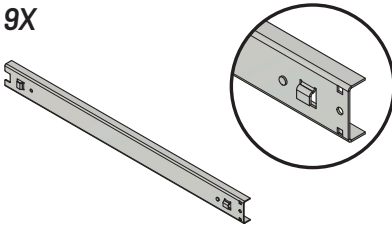
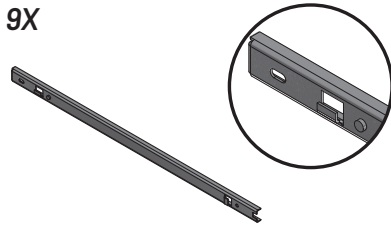
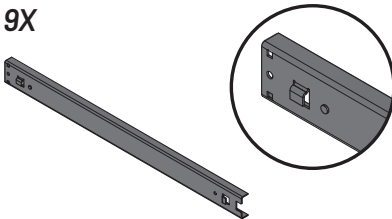
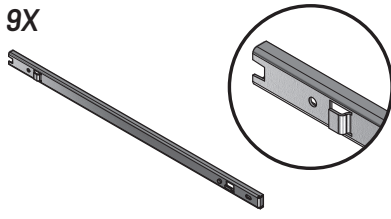
Fx1**Ex1**

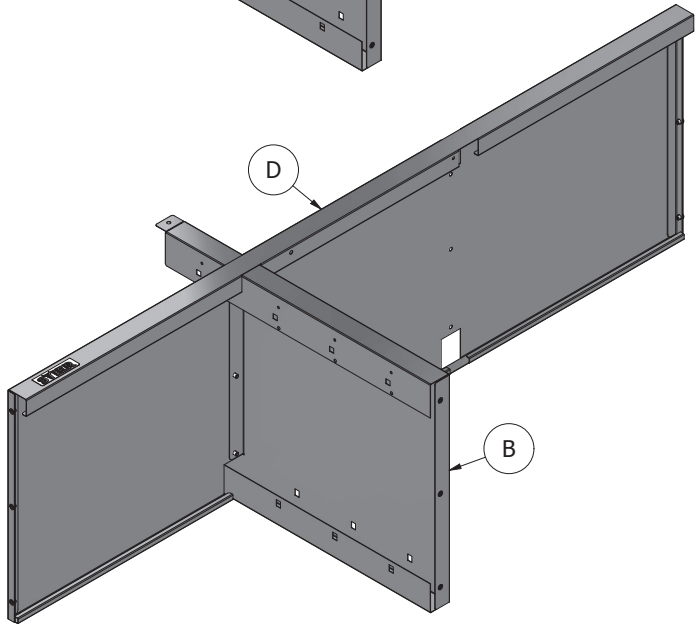
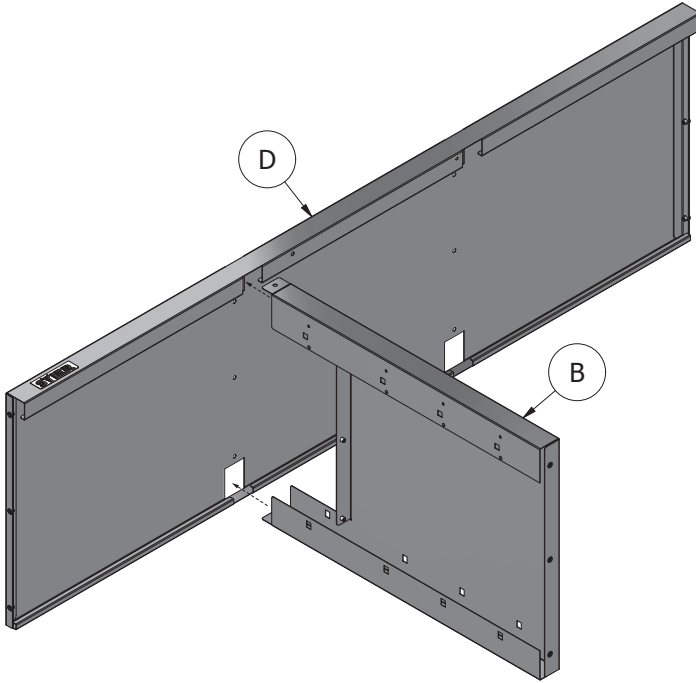
Ax1**Bx1**

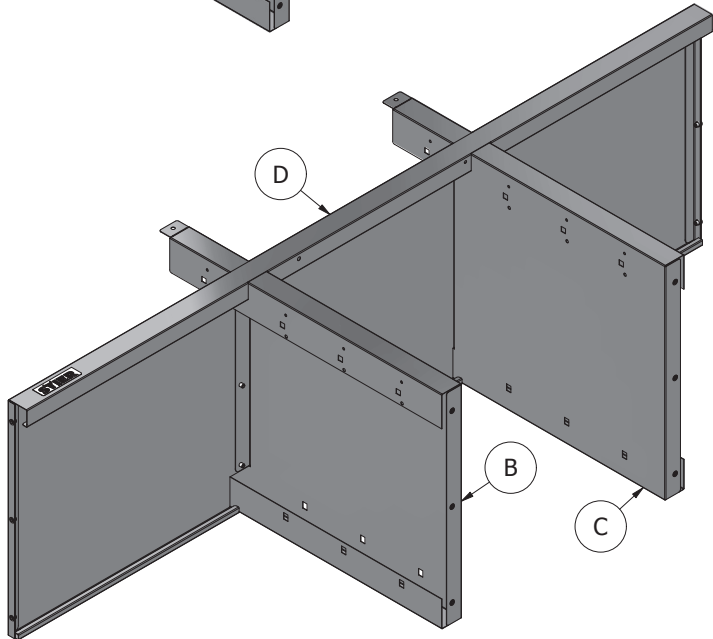
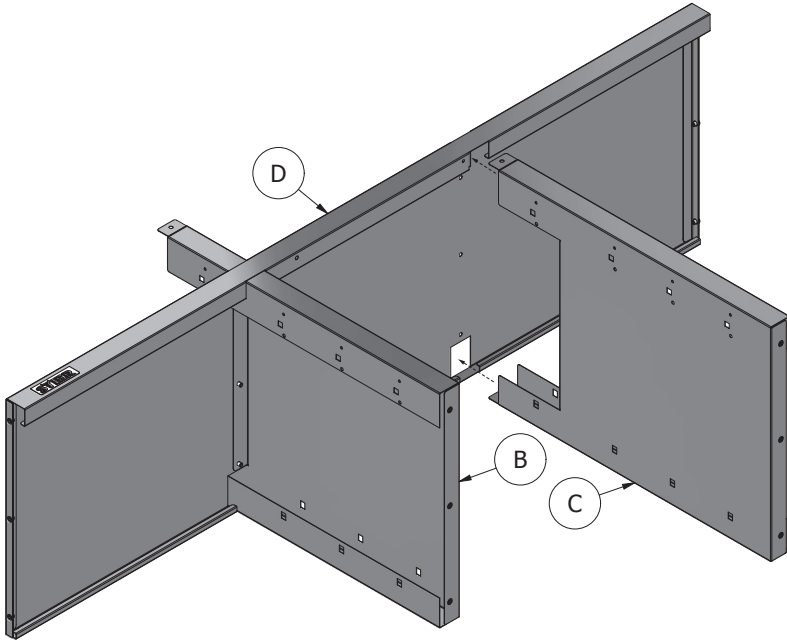
Cx1**Dx1**

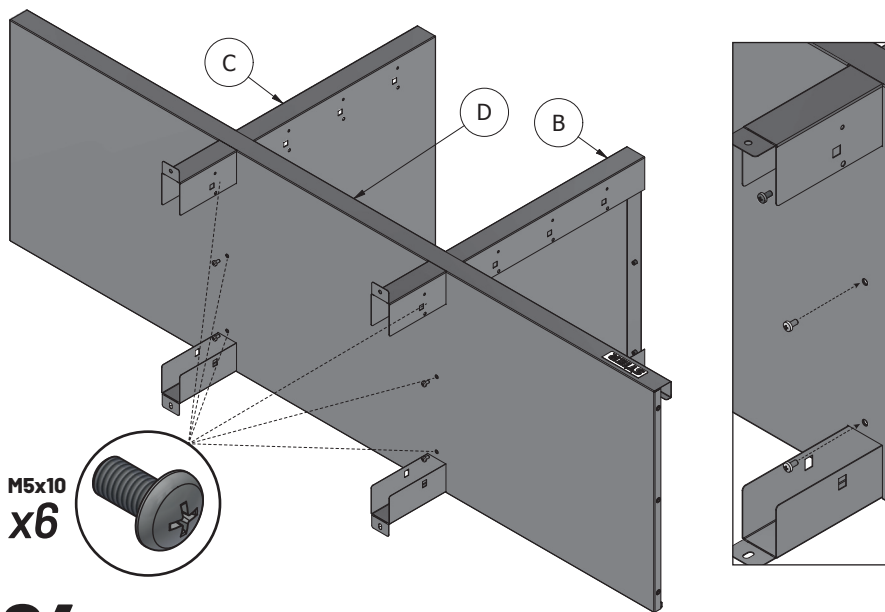
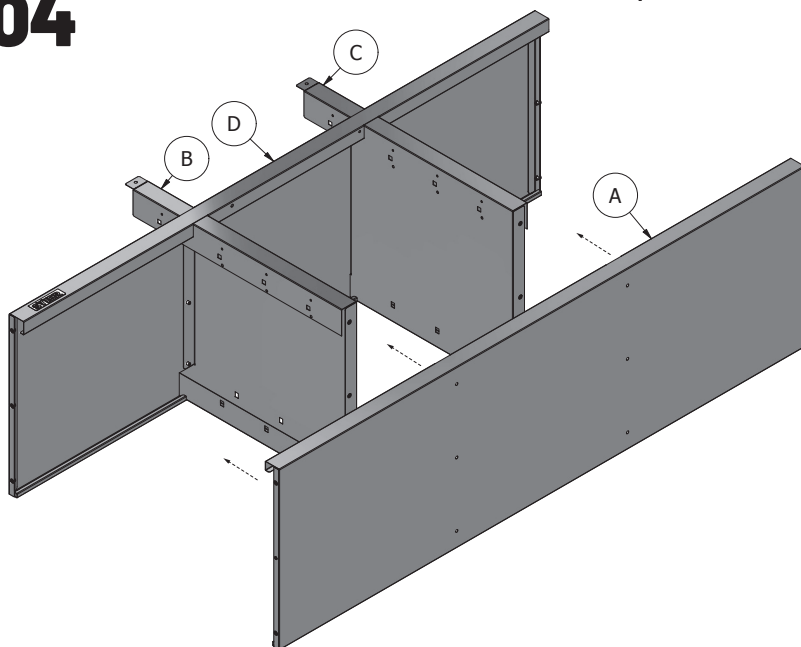
Hx9**lx9**

Gx1**Jx1**

MATERIALES AUXILIARES**M4x10**
54X**M4**
54X**Silent**
1X**M5x10**
38X**M6x10**
8X**Extérieur gauche 35x450**
9X**Intérieur gauche 35x450**
9X**Extérieur droit 35x450**
9X**Intérieur droit 35x450**
9X





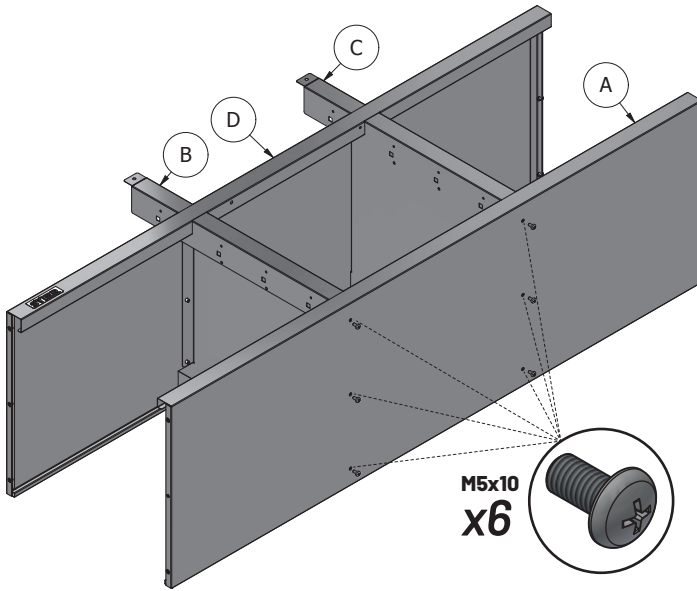
03**04**

05

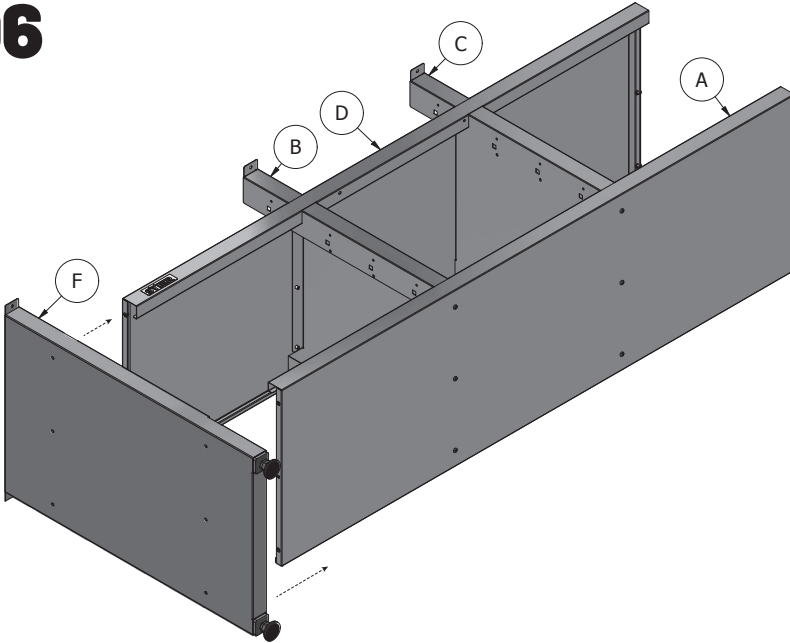
STIER

907526

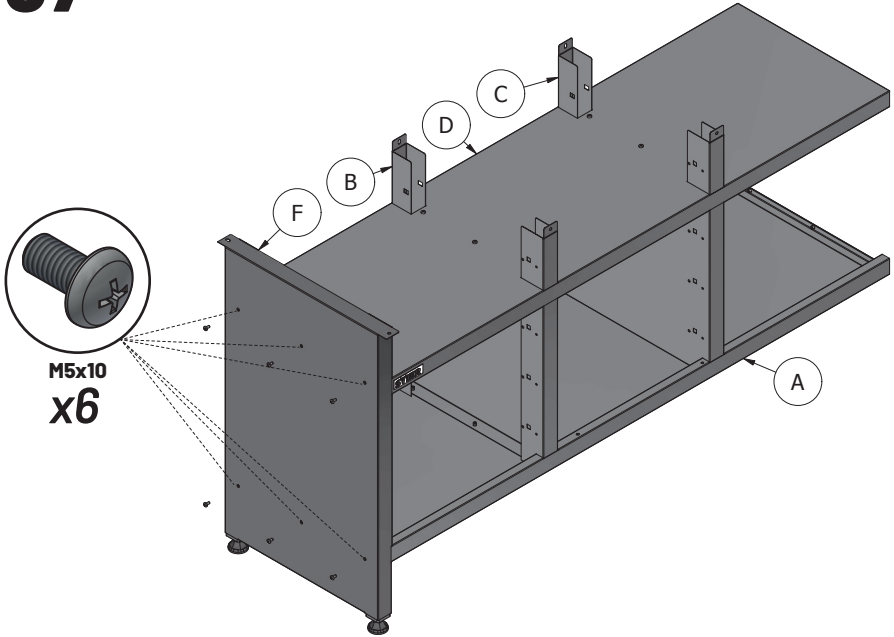
FR



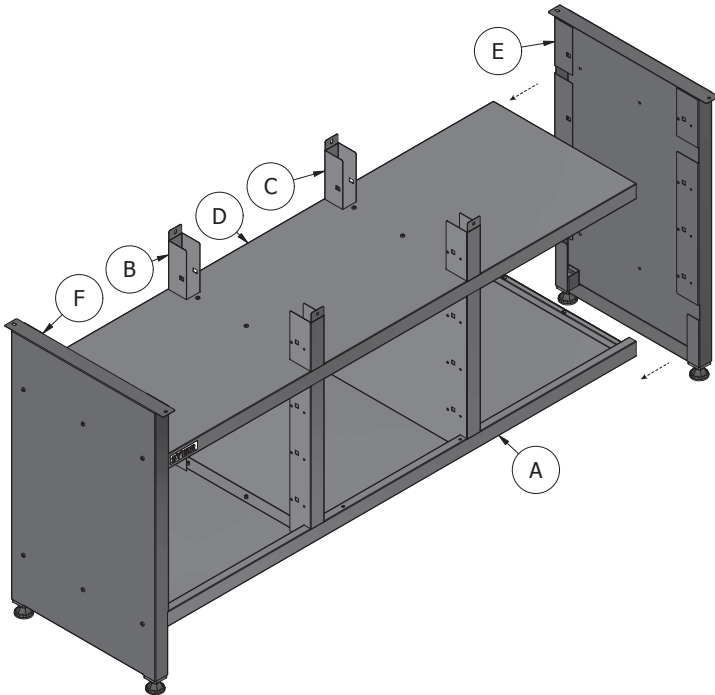
06

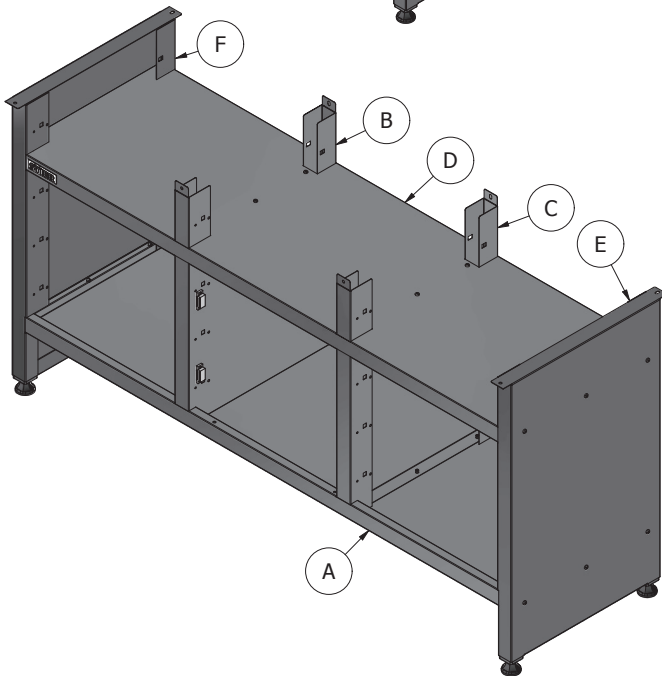
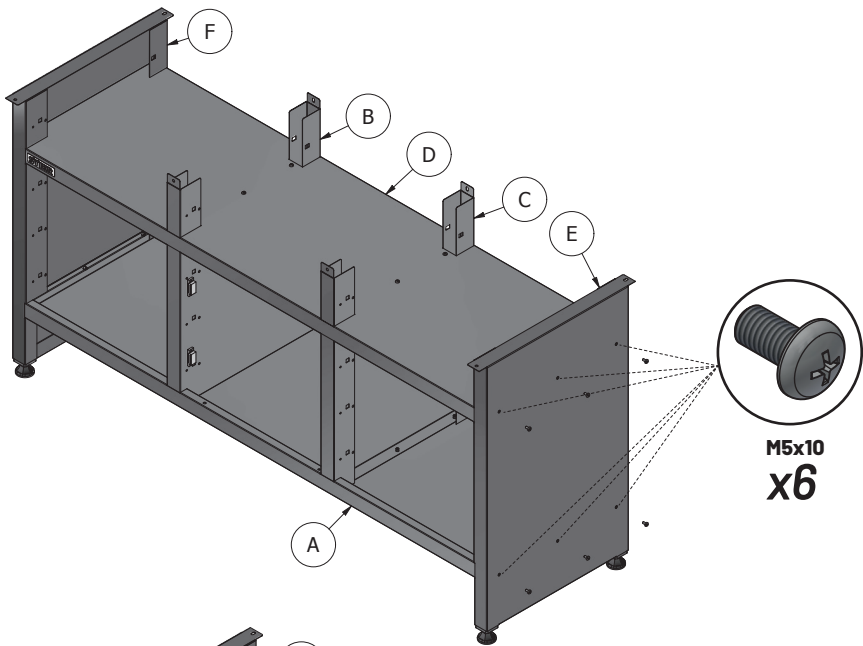


07



08

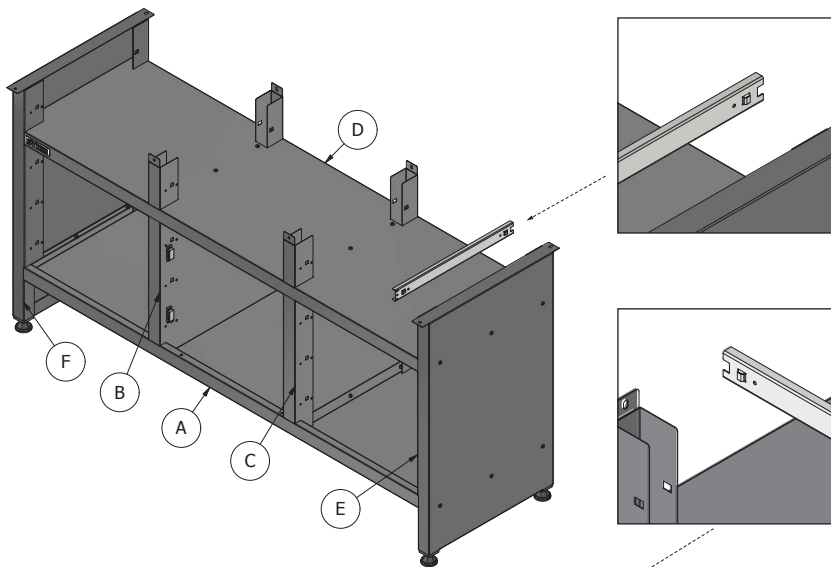




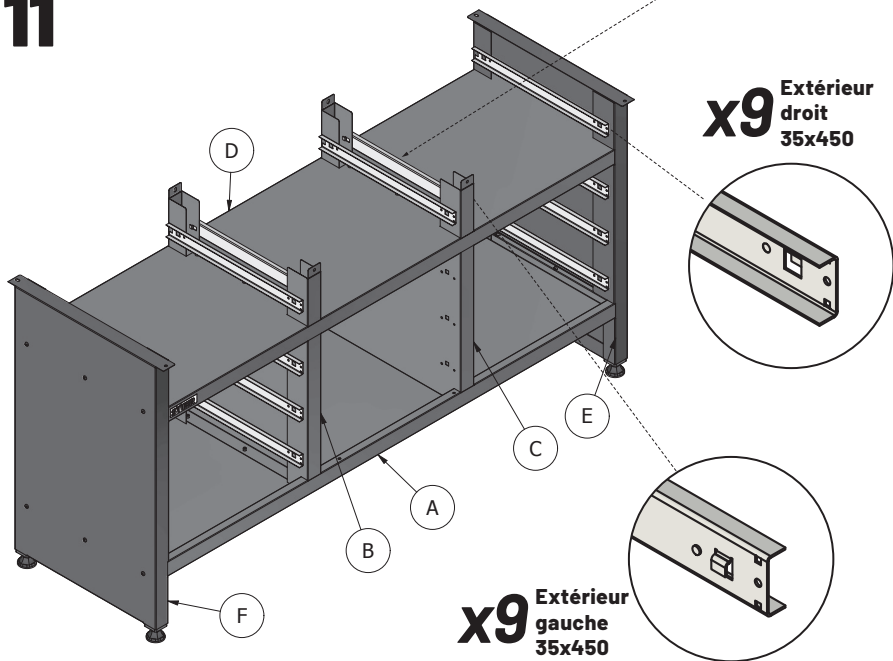
10

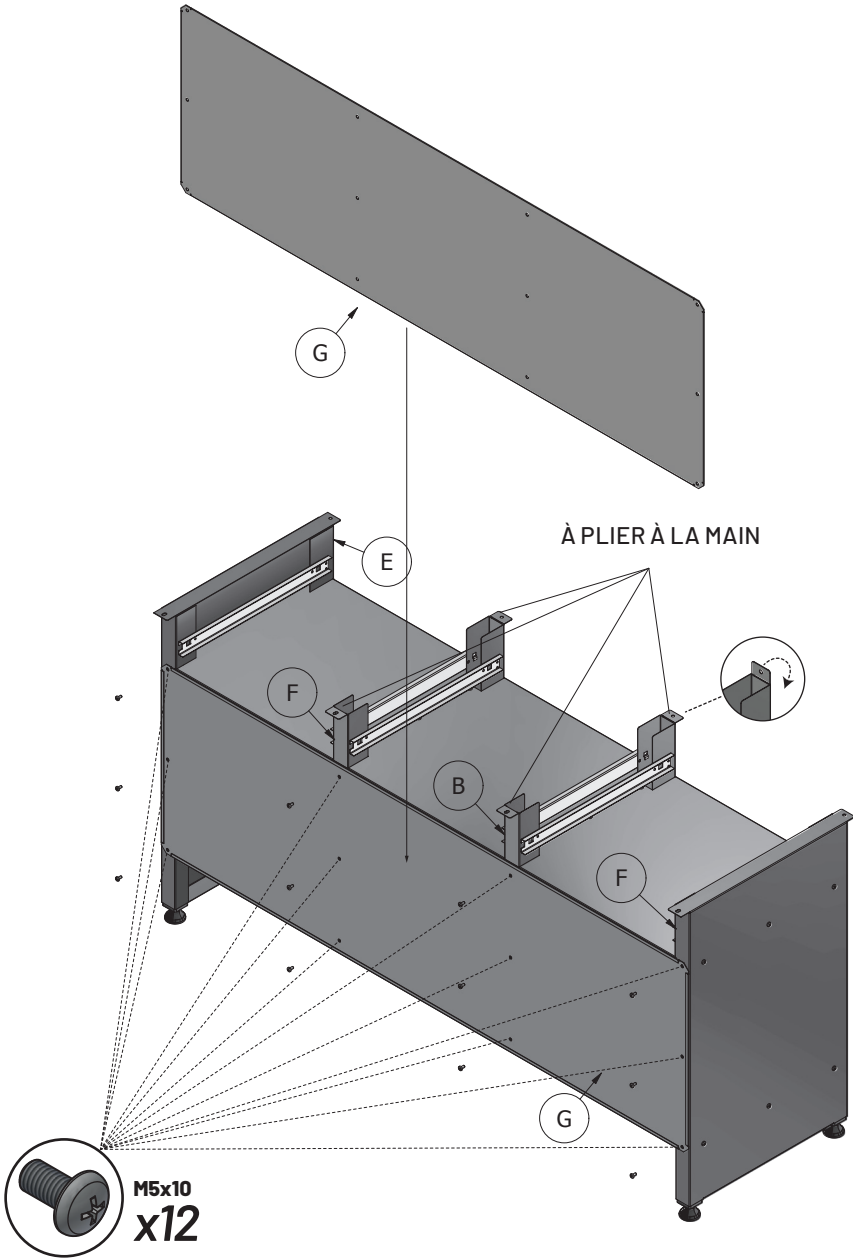
STIER

FR



11

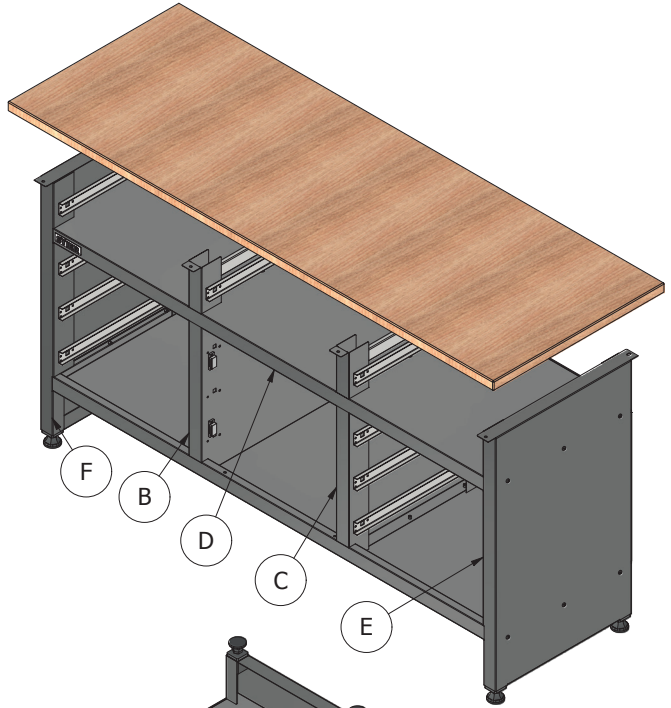




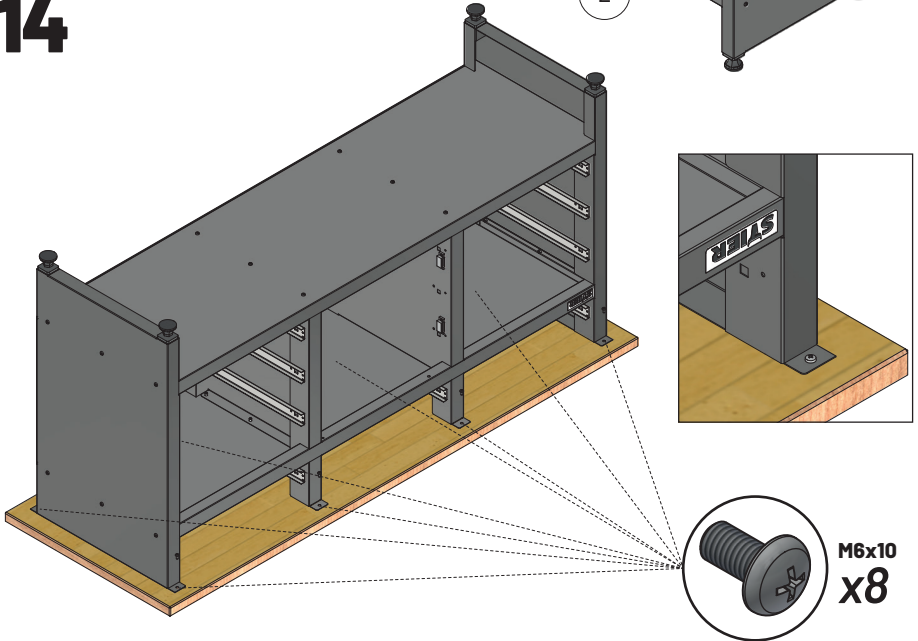
13

STIER

FR



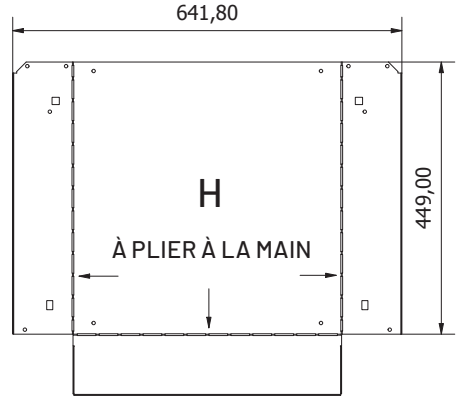
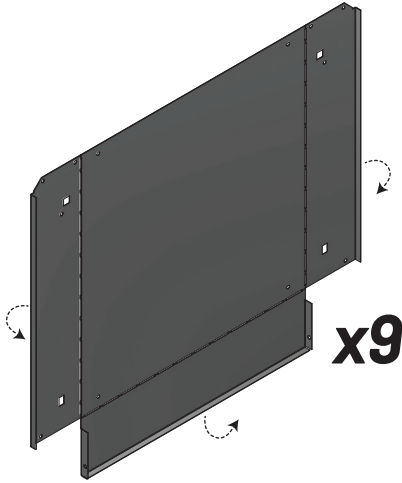
14



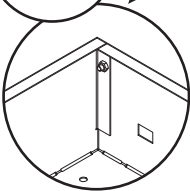
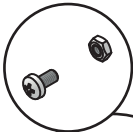
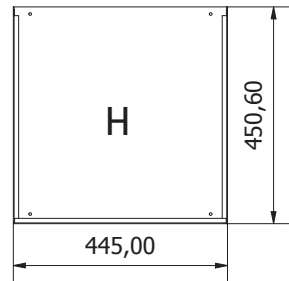
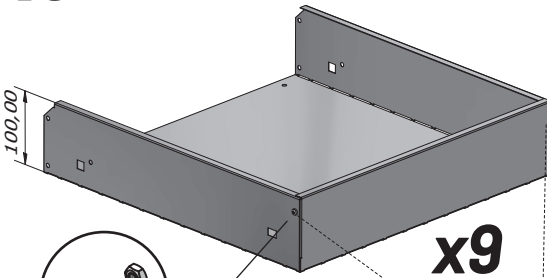
15 Hx9

Intérieur
droit
35x450

Intérieur
gauche
35x450



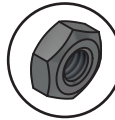
16 Hx9



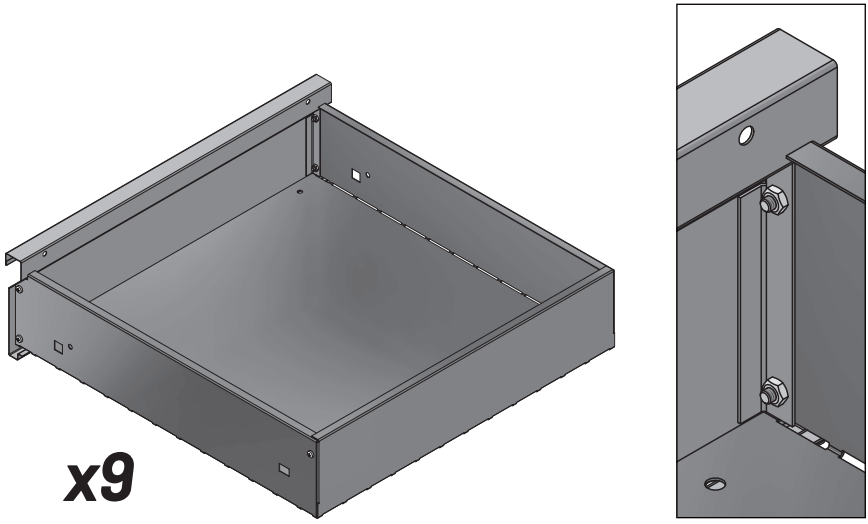
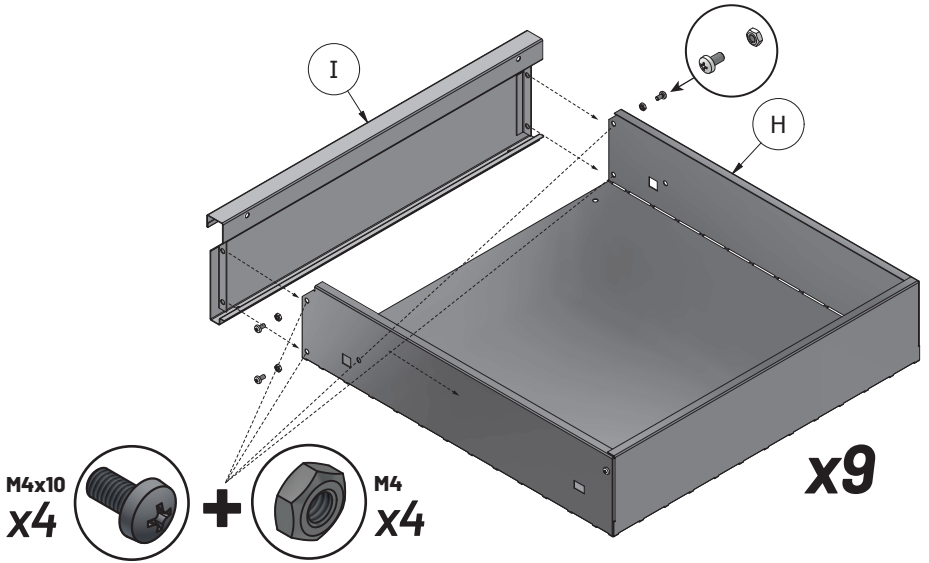
M4x10
x2



+



M4
x2

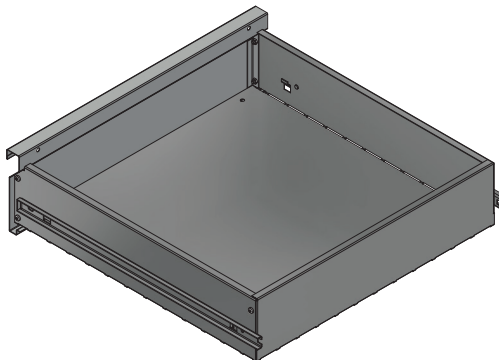
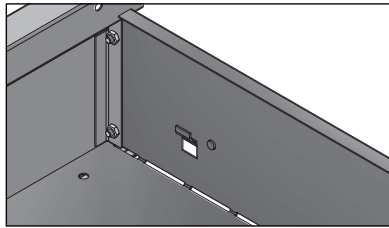
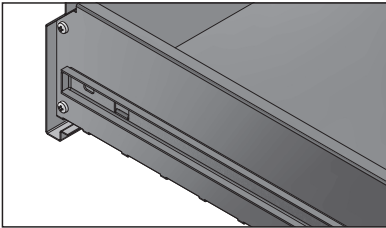
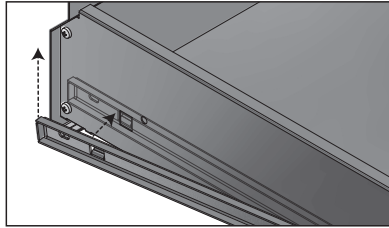
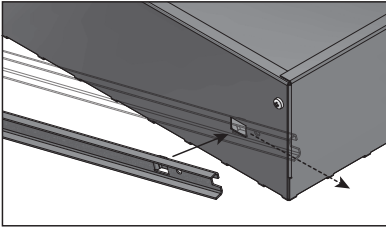
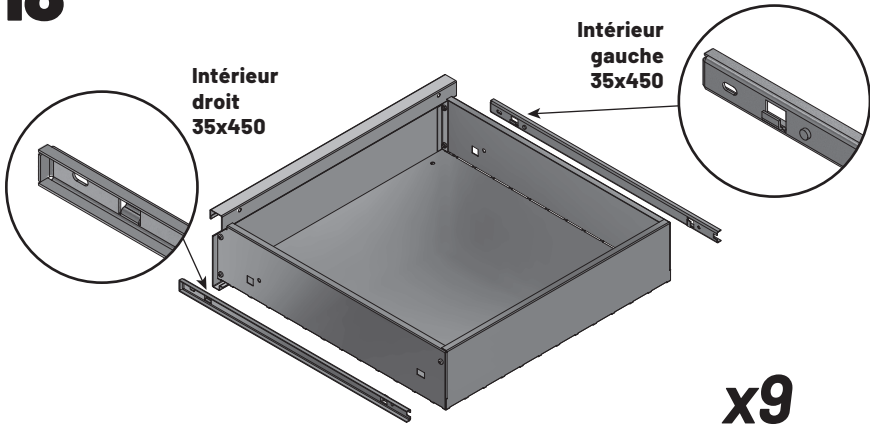


18

STIER

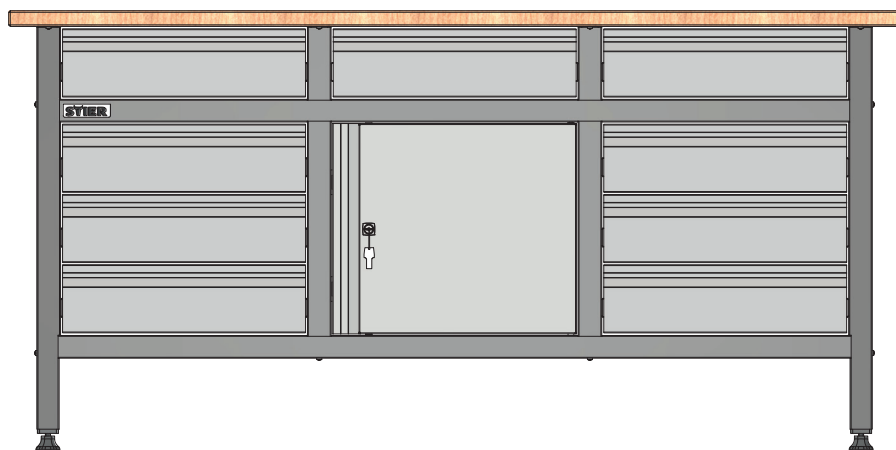
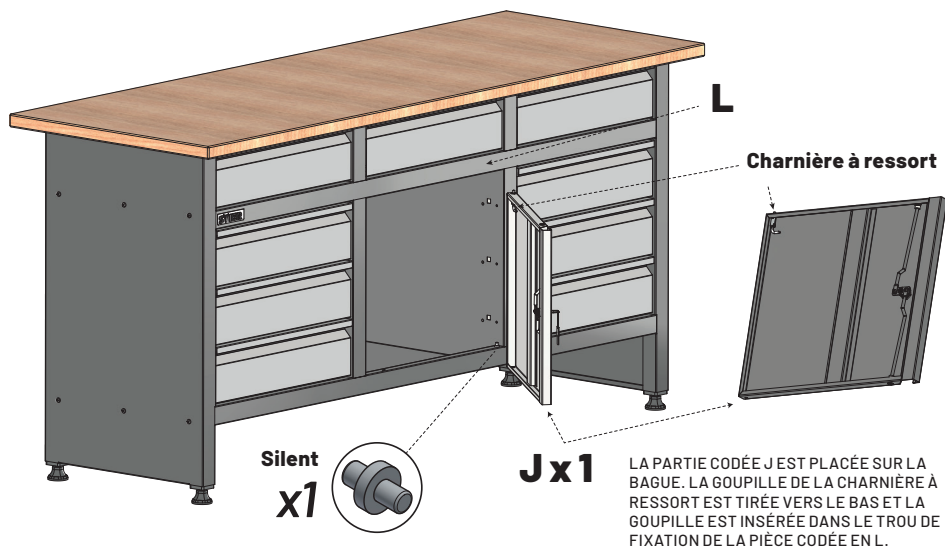
907526

FR





20



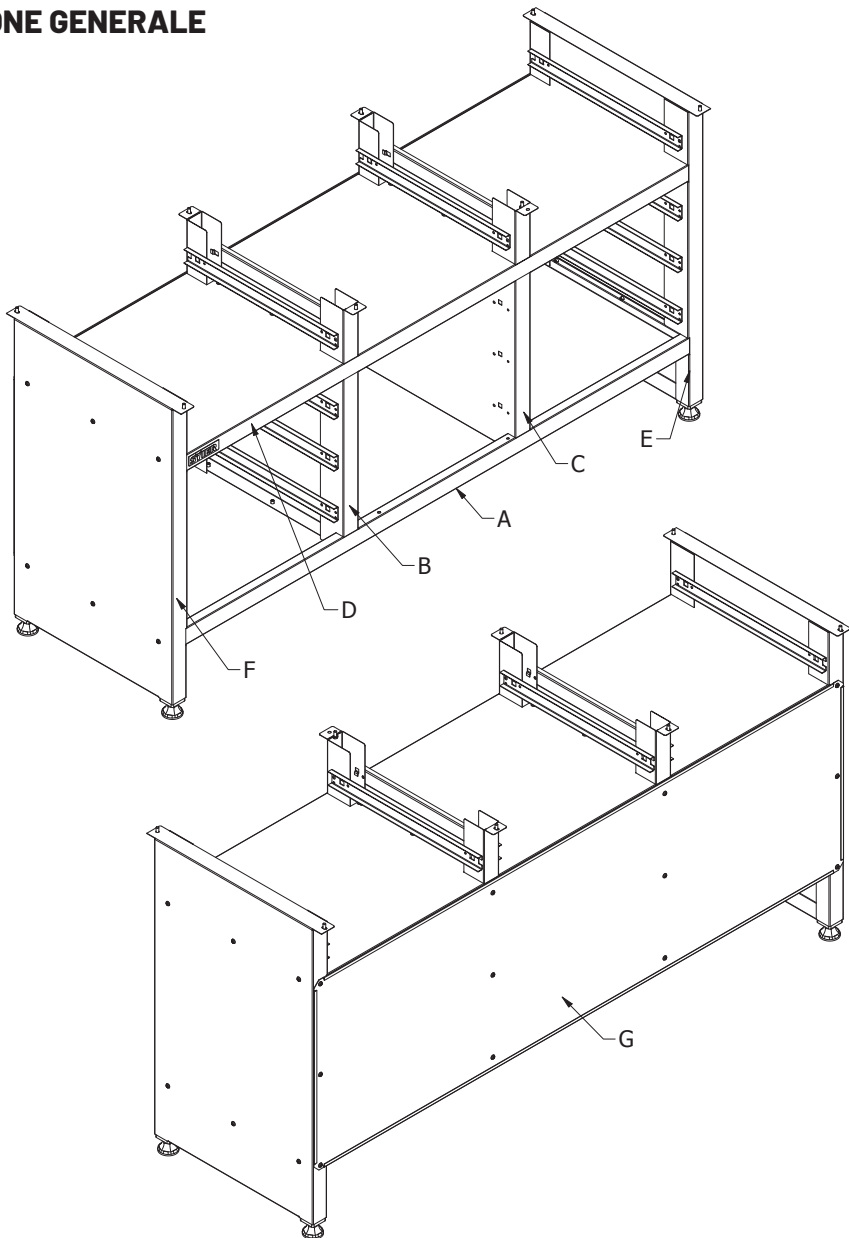


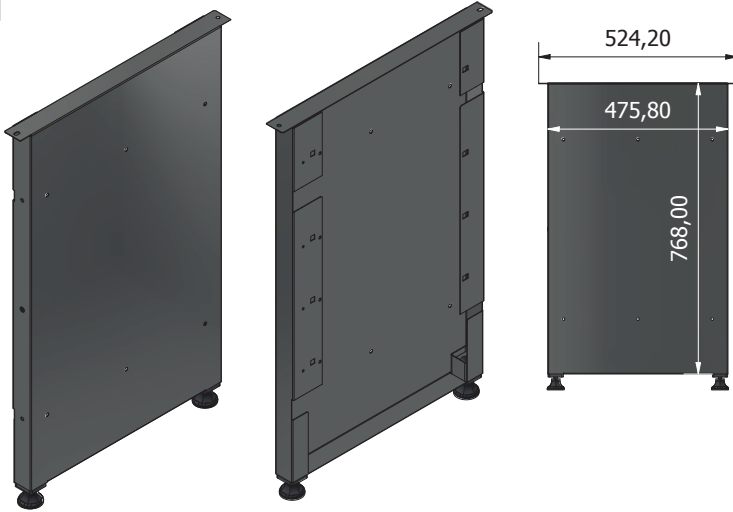
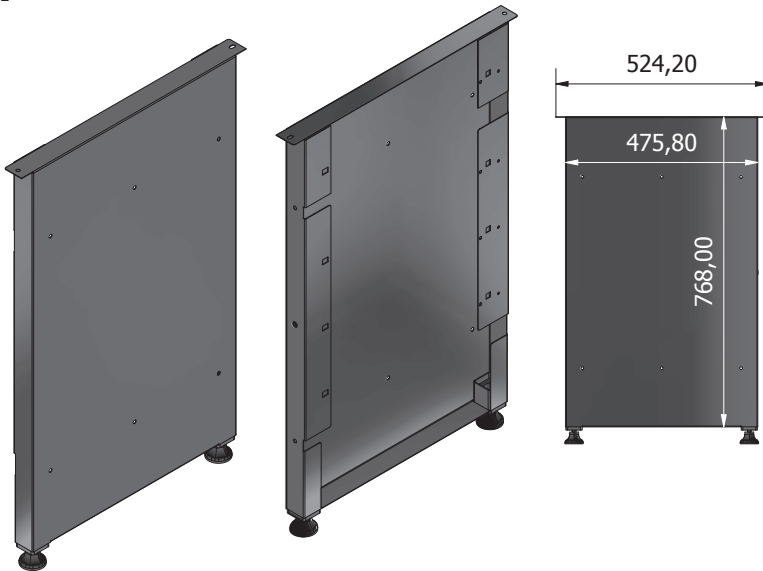
Banco da lavoro STIER Basic, con 5 cassetti, grigio

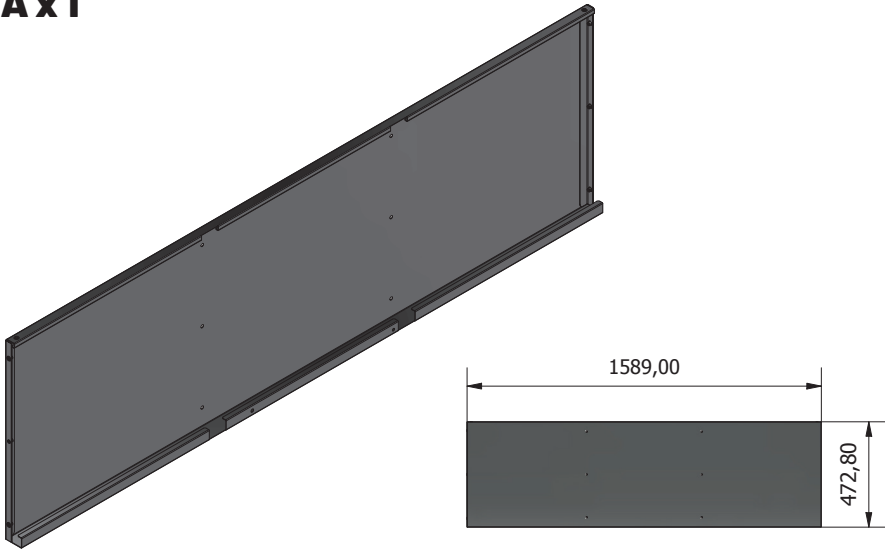
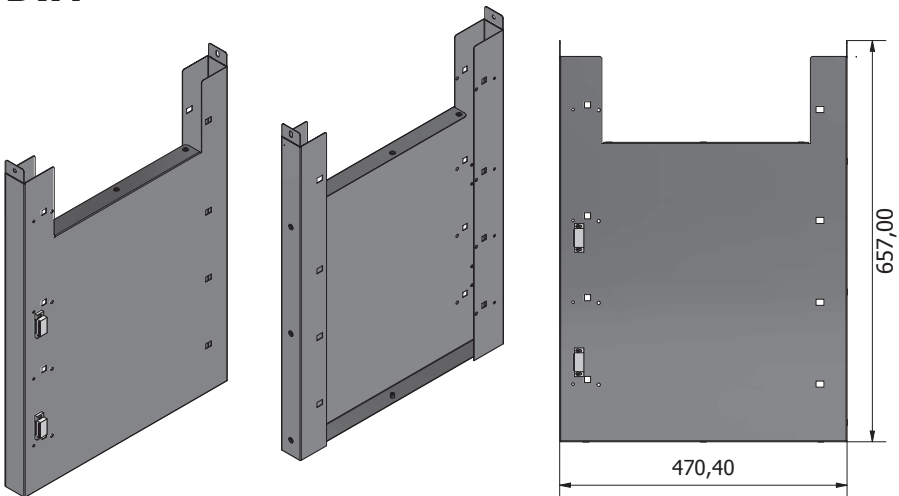
Articolo n.: 907526

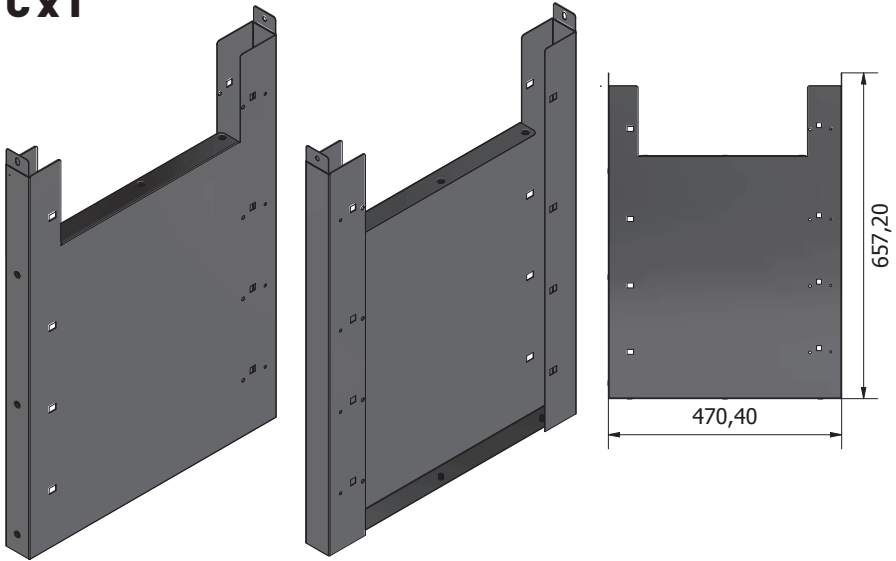
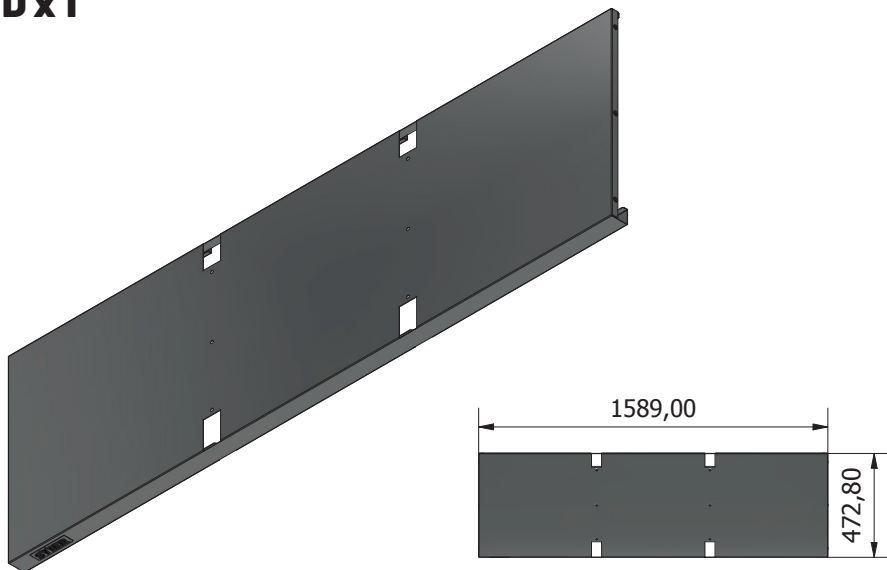


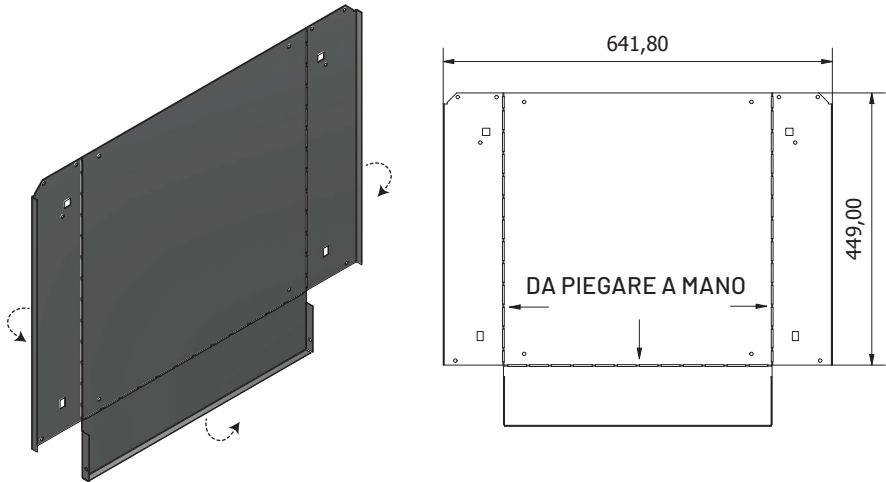
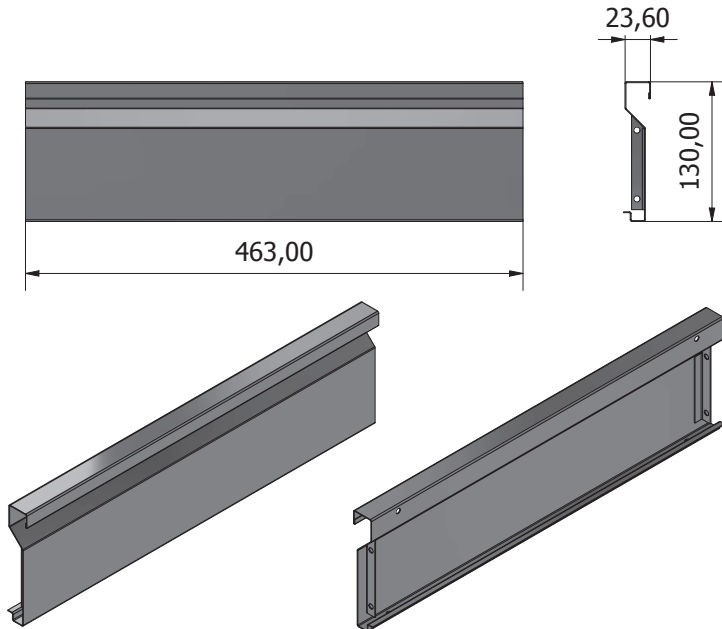
ISTRUZIONI DI MONTAGGIO

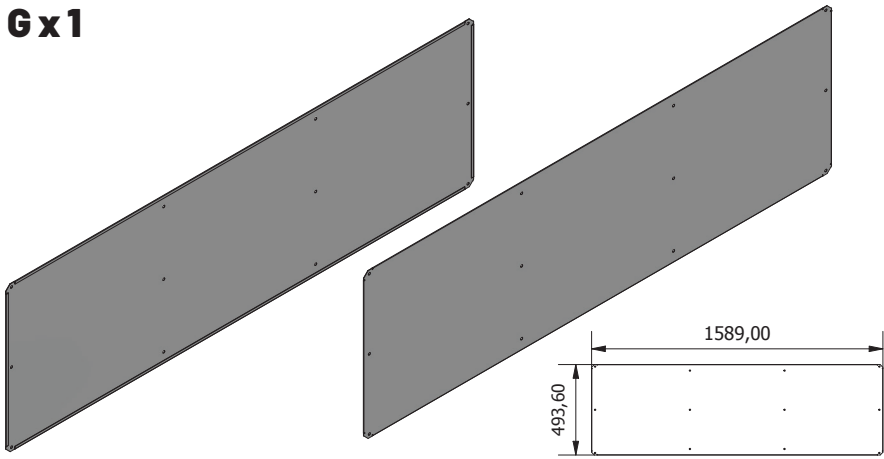
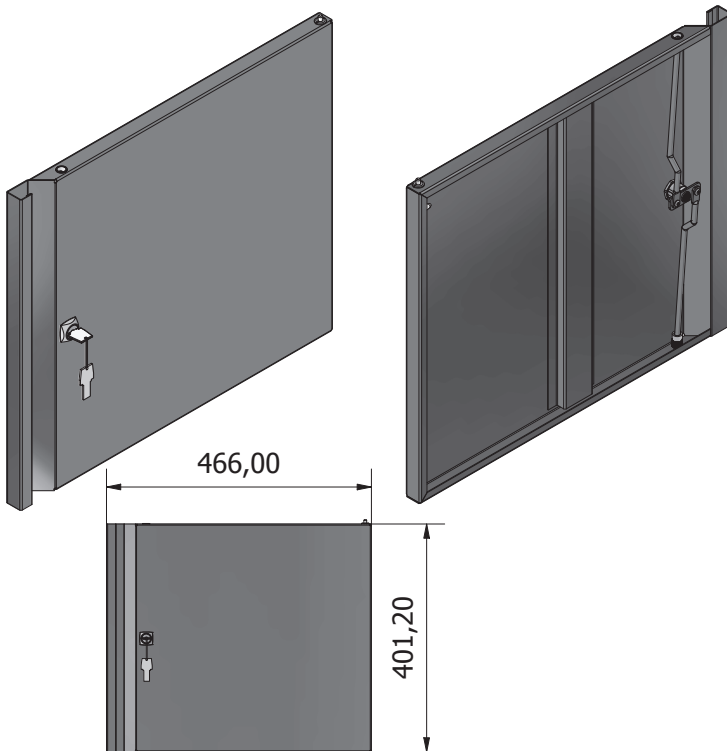
VISIONE GENERALE

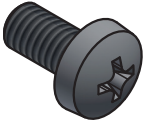
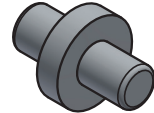
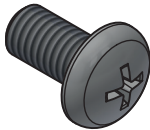
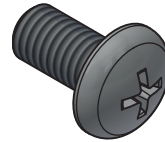
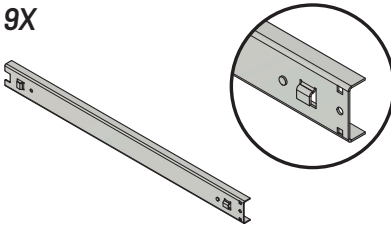
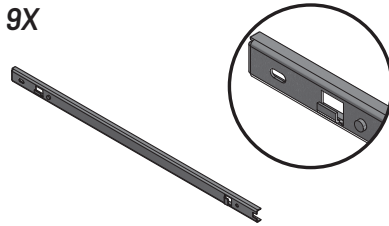
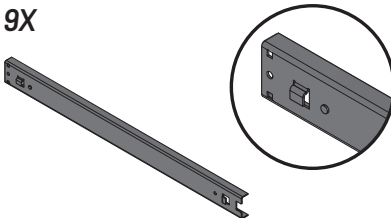
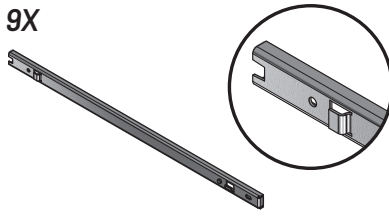
Fx1**Ex1**

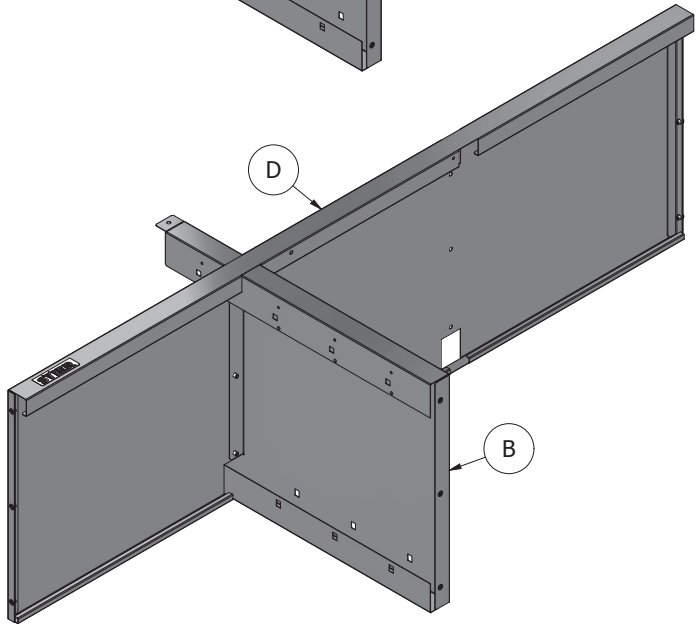
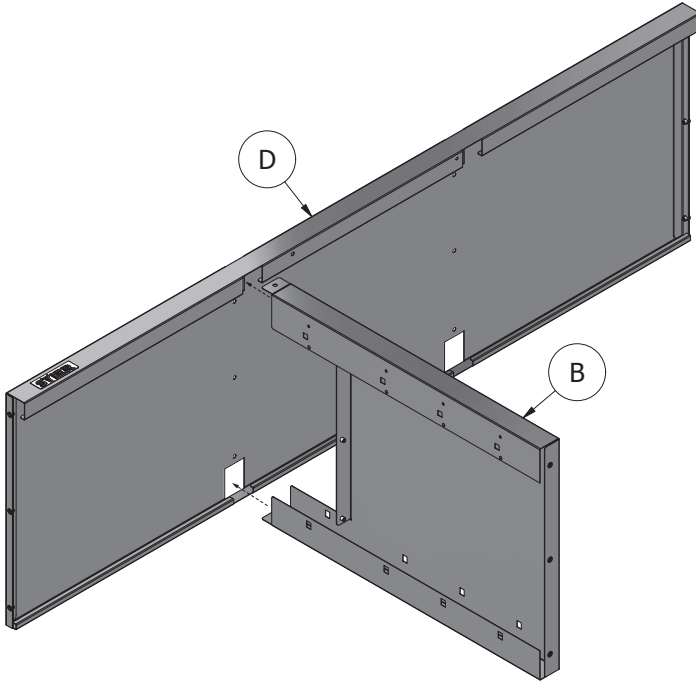
Ax1**Bx1**

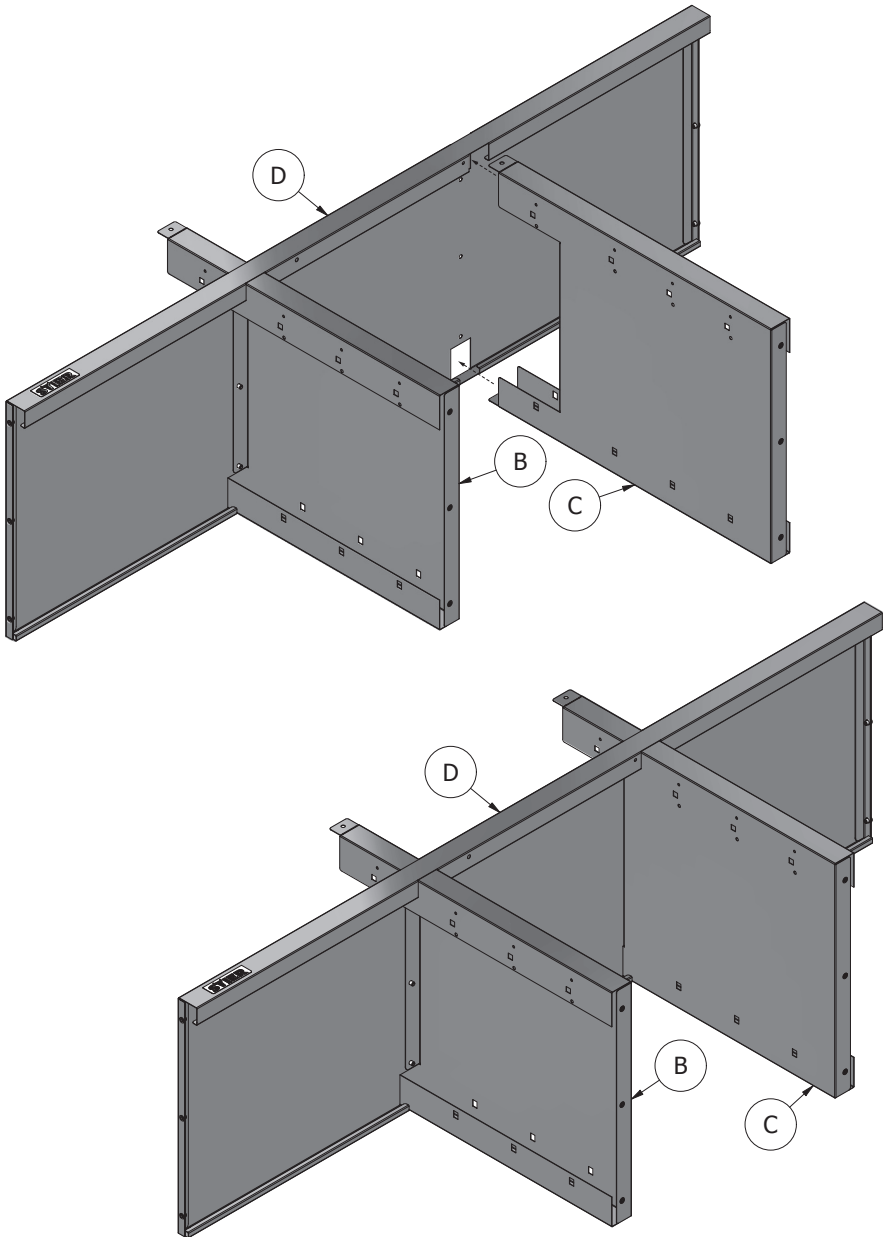
Cx1**Dx1**

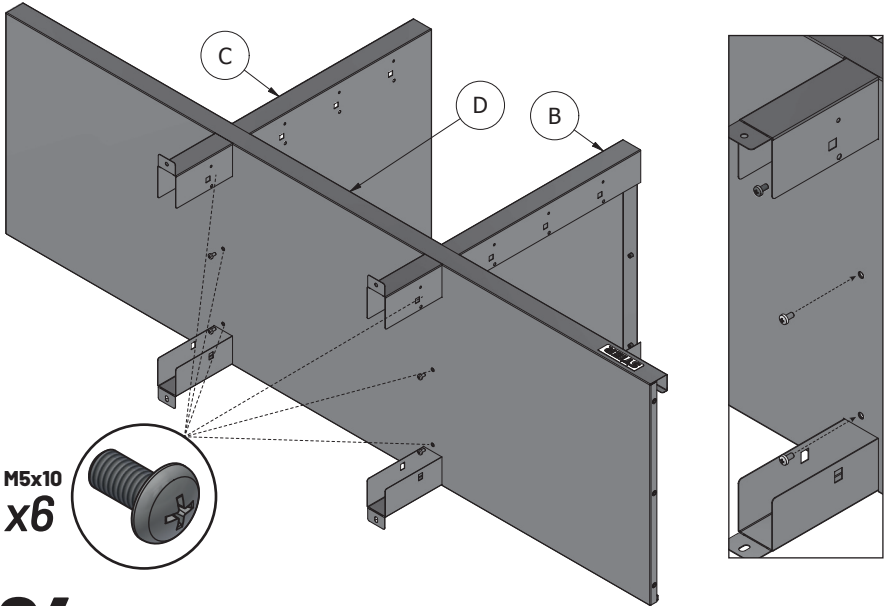
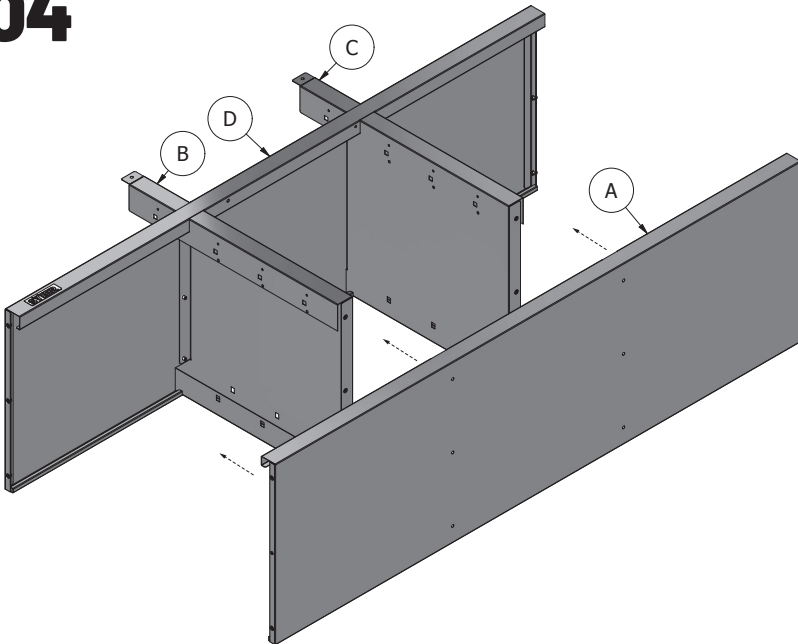
Hx9**Ix9**

Gx1**Jx1**

MATERIALES AUXILIARES**M4x10**
54X**M4**
54X**Silente**
1X**M5x10**
38X**M6x10**
8X**Esterno a sinistra 35x450**
9X**Interno sinistro 35x450**
9X**Esterno destro 35x450**
9X**Interno destro 35x450**
9X





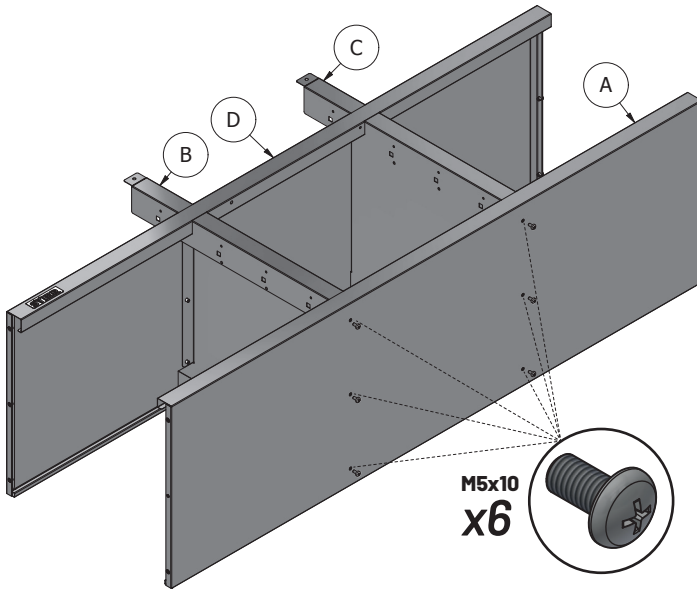
03**04**

05

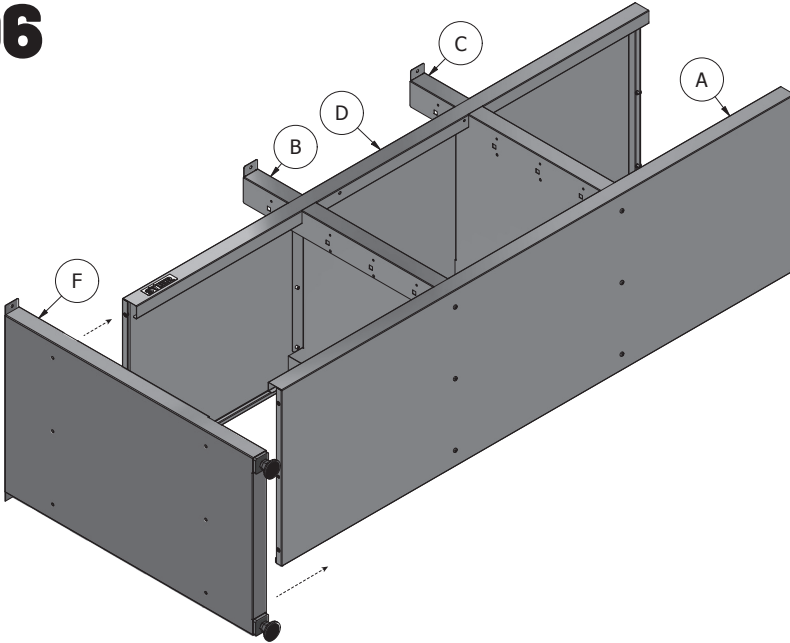
STIER

907526

IT



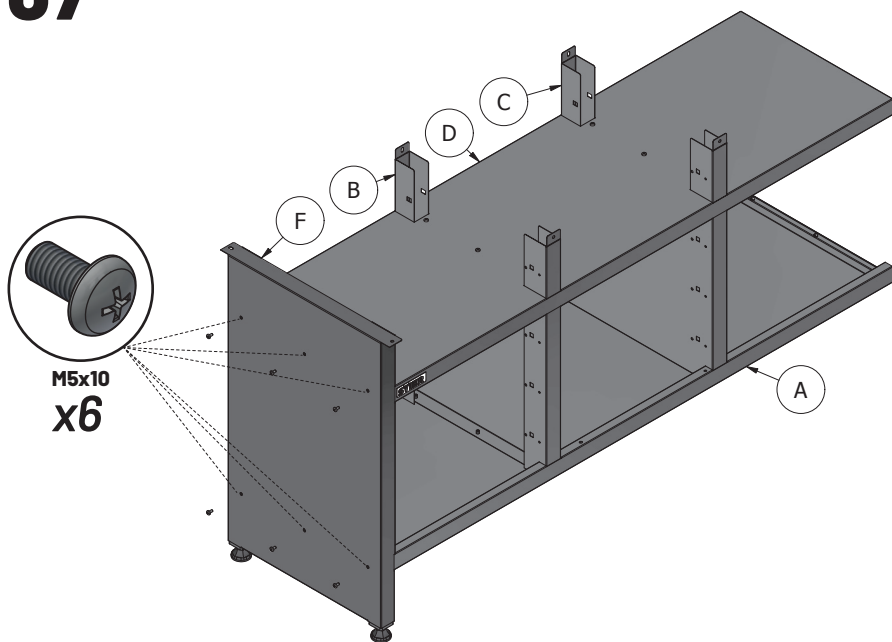
06



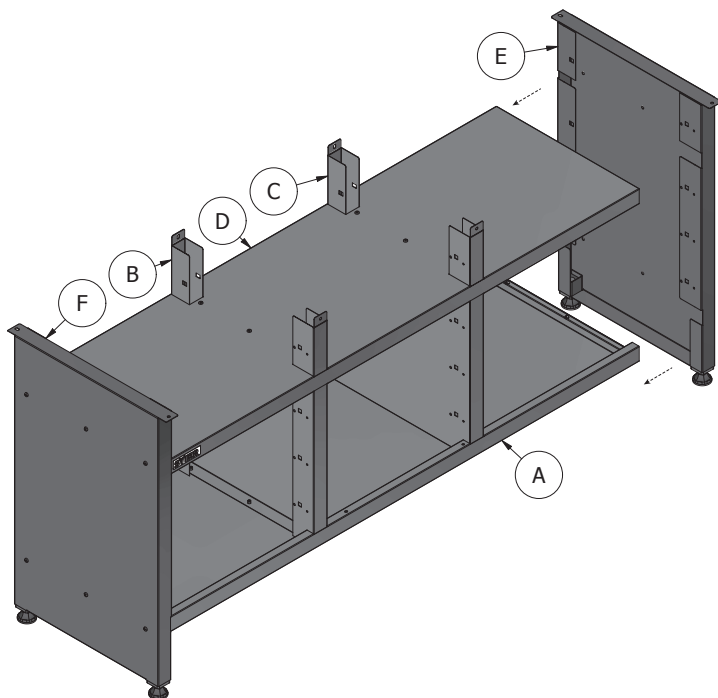
07

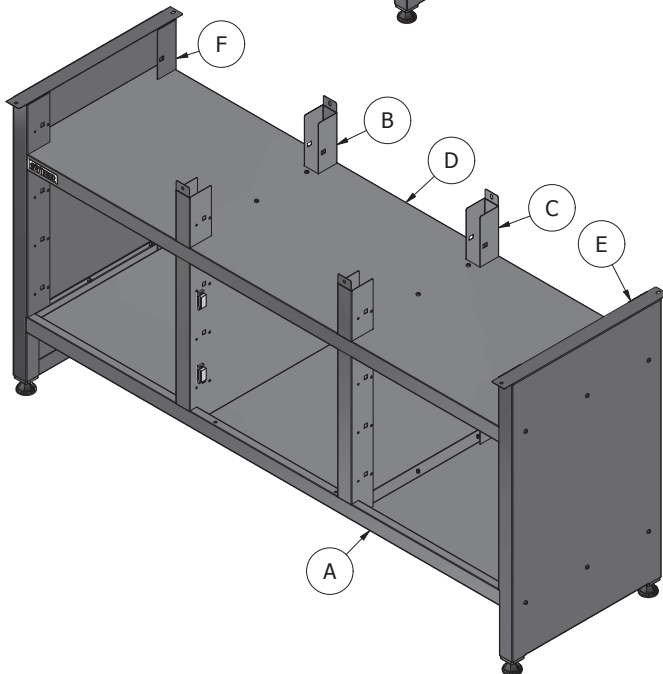
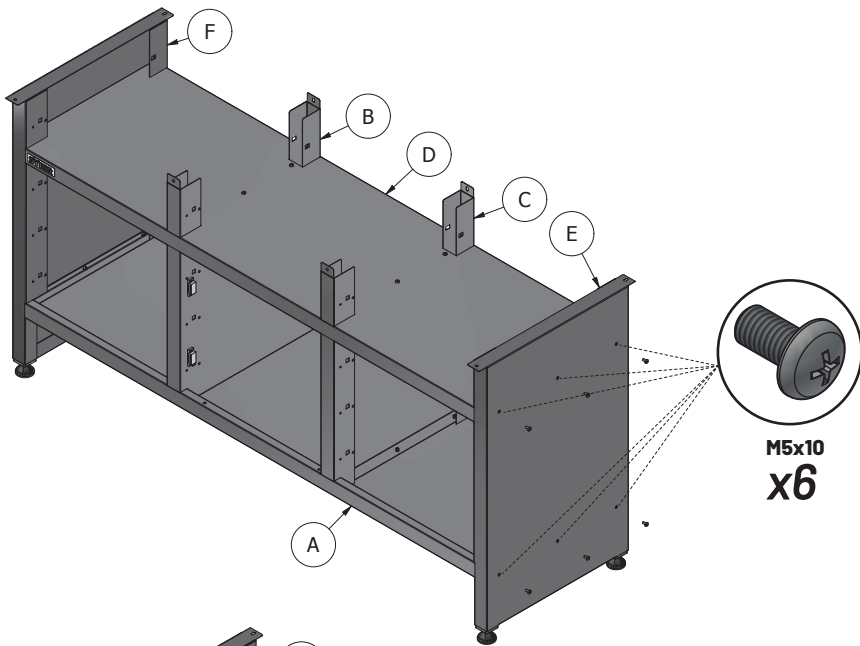
STIER

IT



08

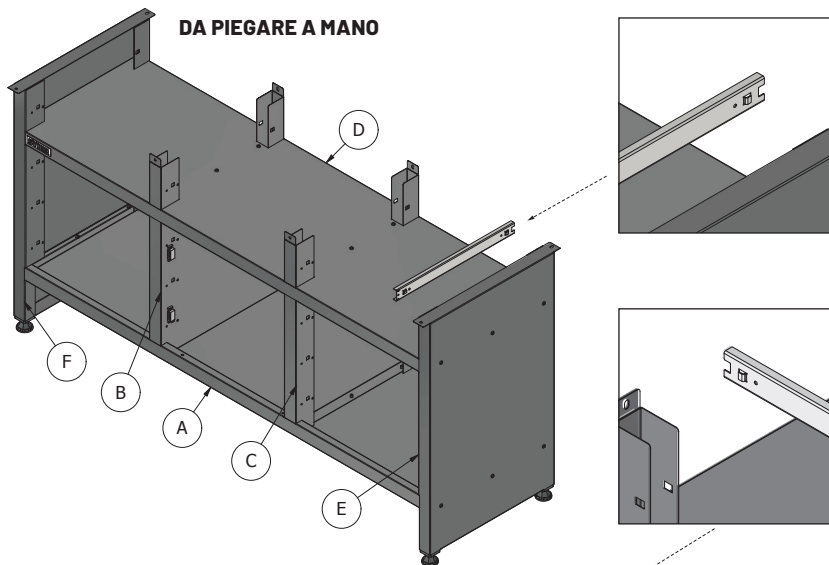




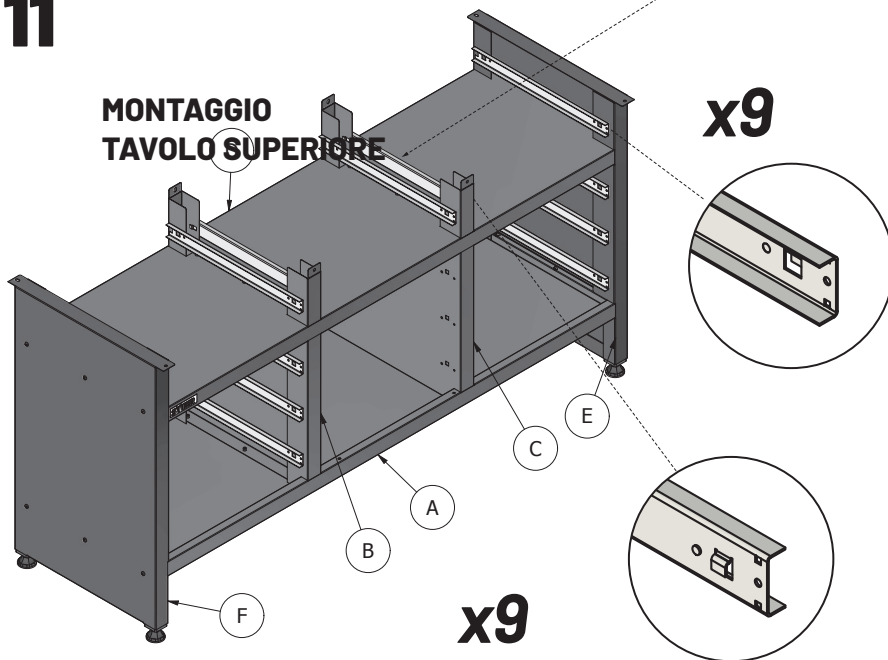
10

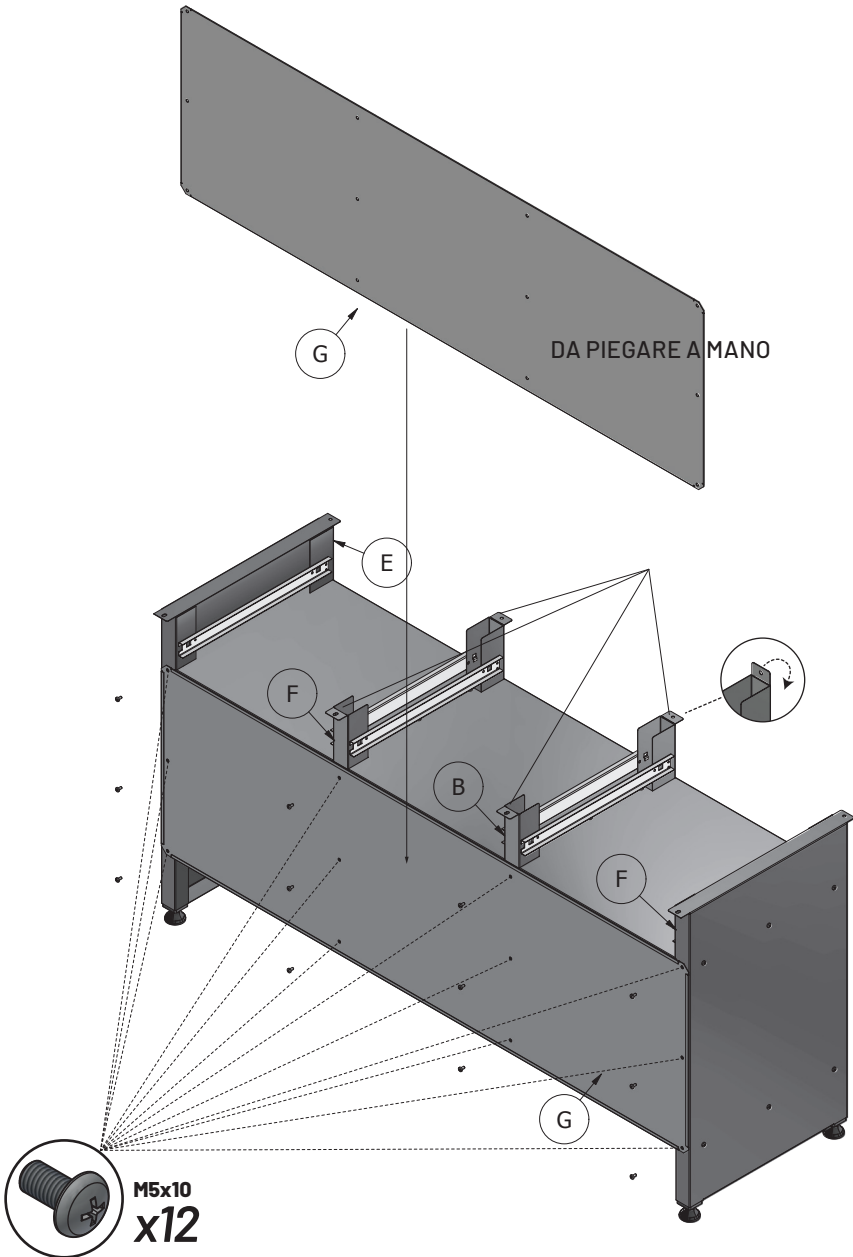
STIER

IT



11

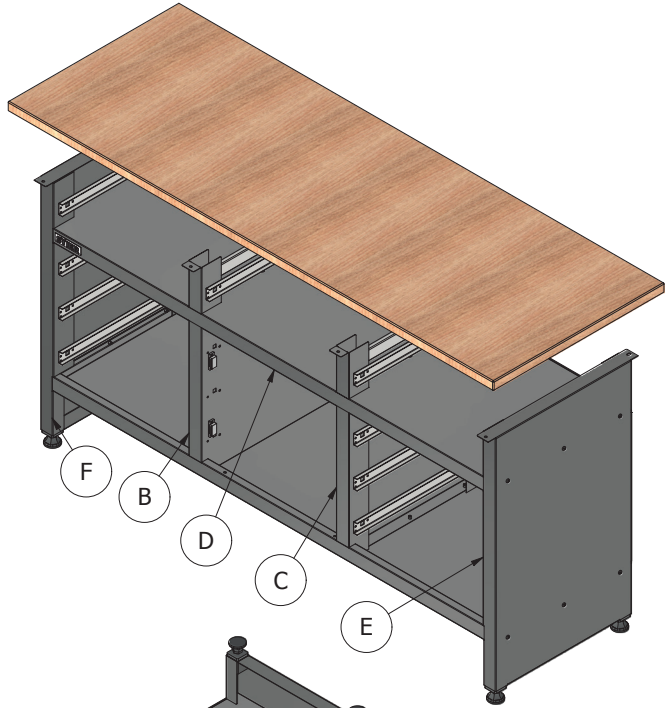




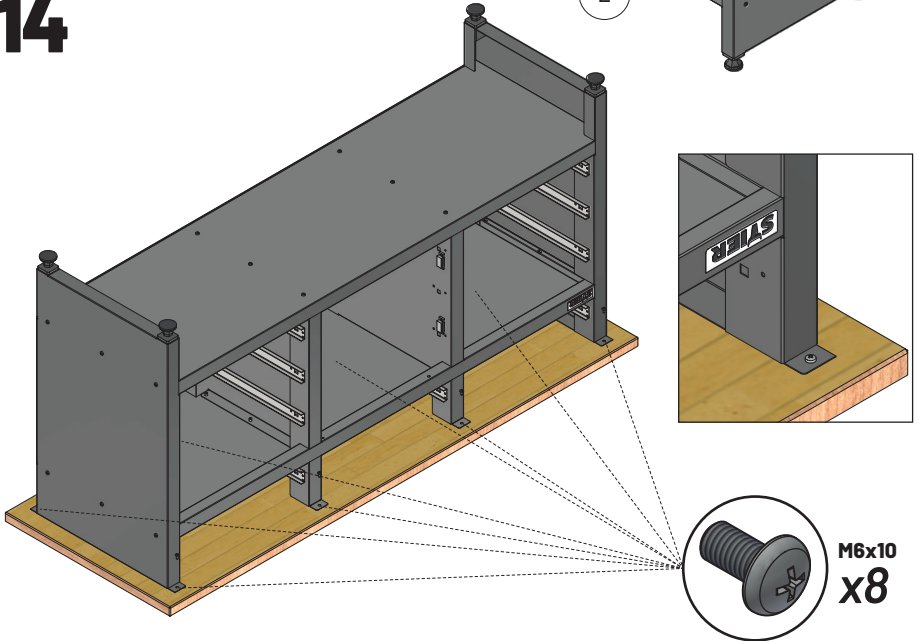
13

STIER

IT



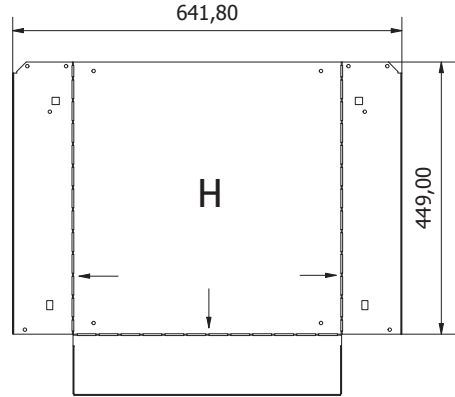
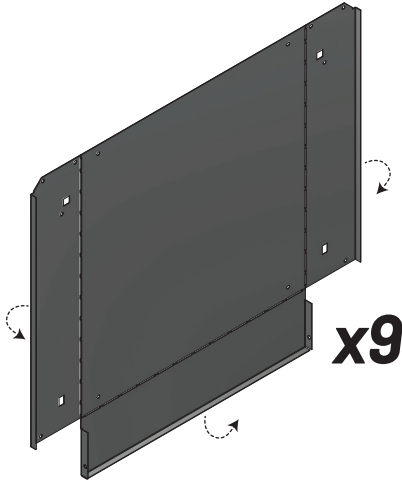
14



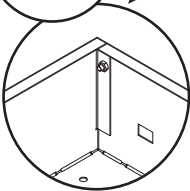
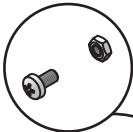
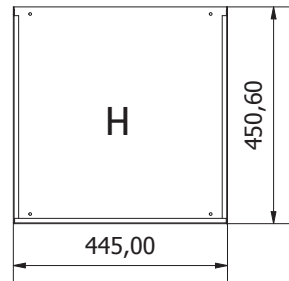
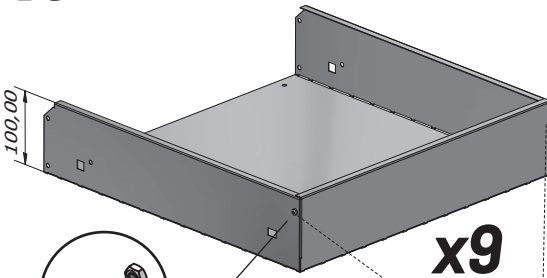
15 Hx9

**Interno
destro
35x450**

**Interno
sinistro
35x450**



16 Hx9



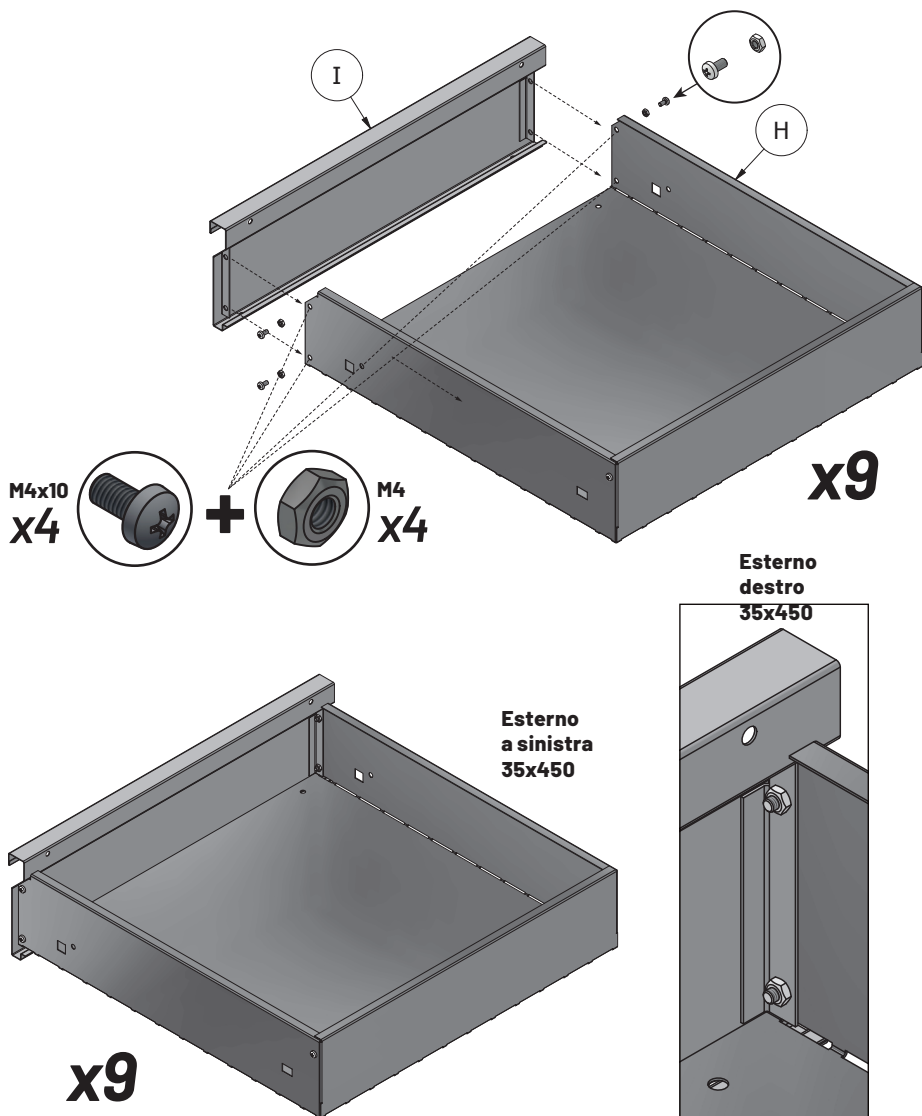
**M4x10
x2**



+



**M4
x2**

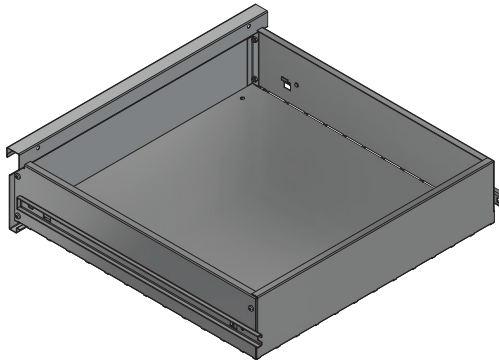
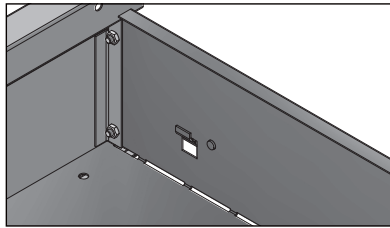
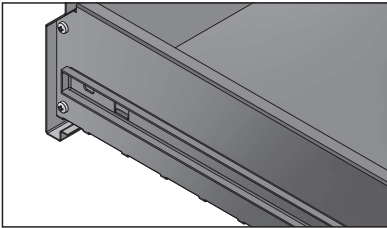
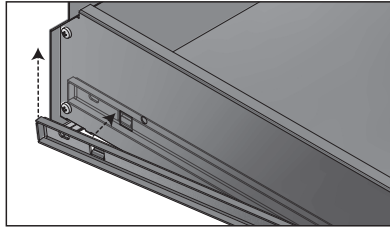
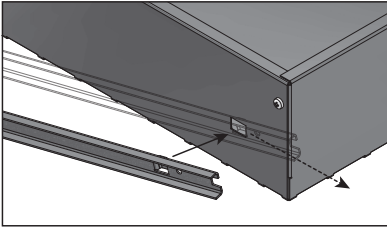
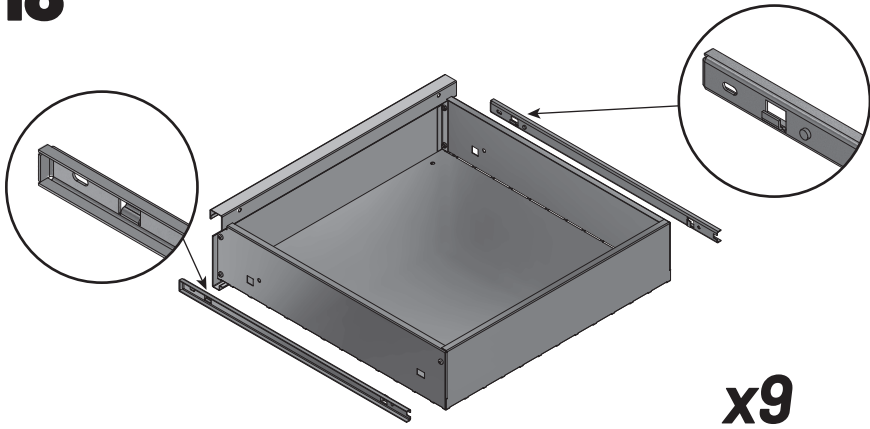


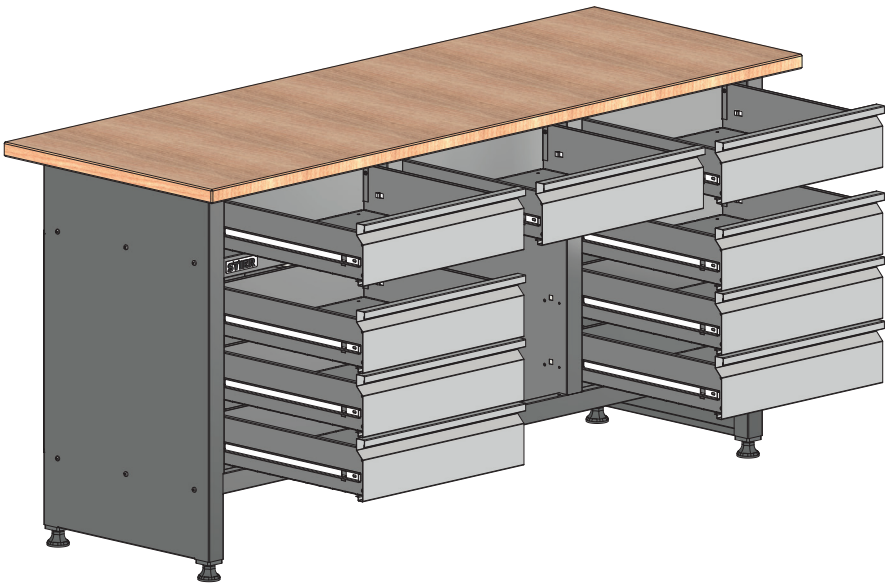
18

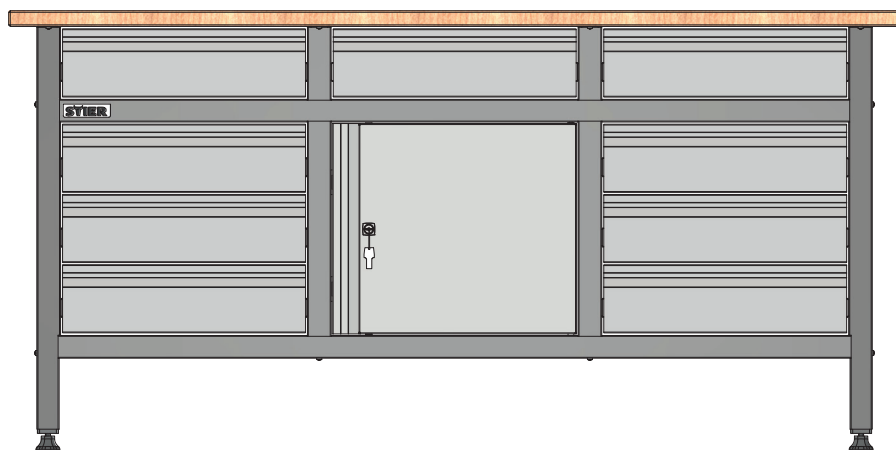
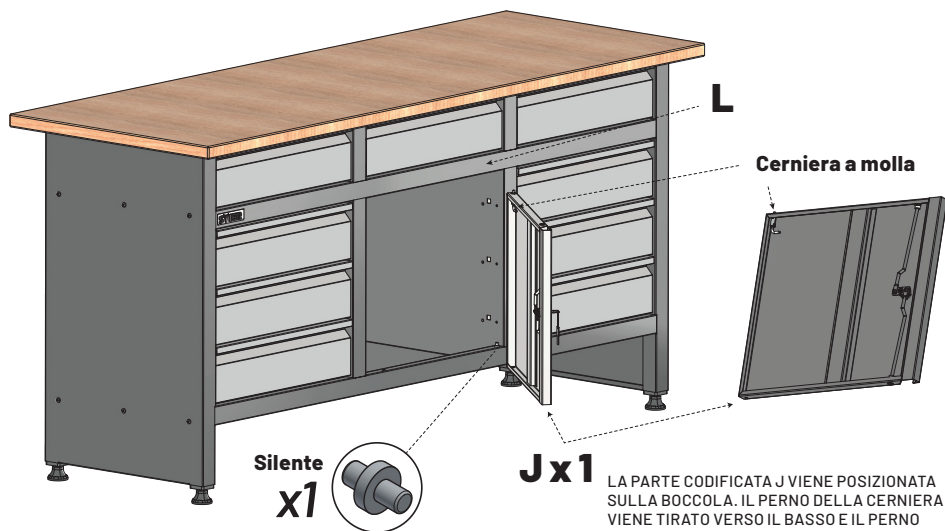
STIER

907526

IT



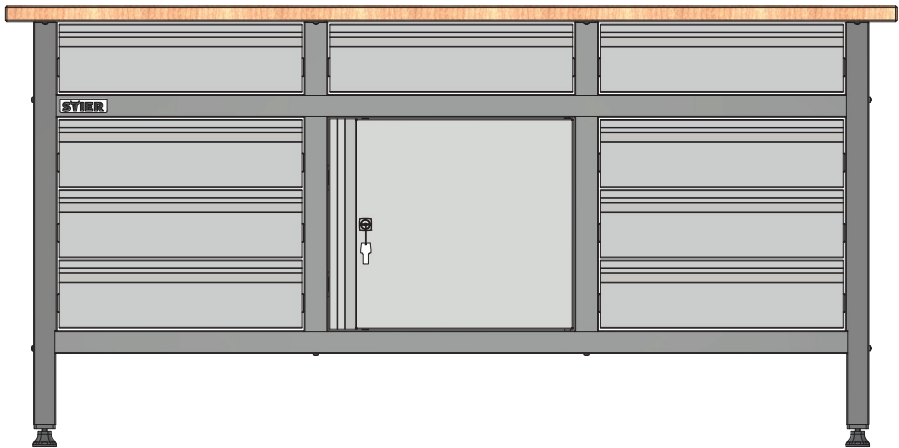




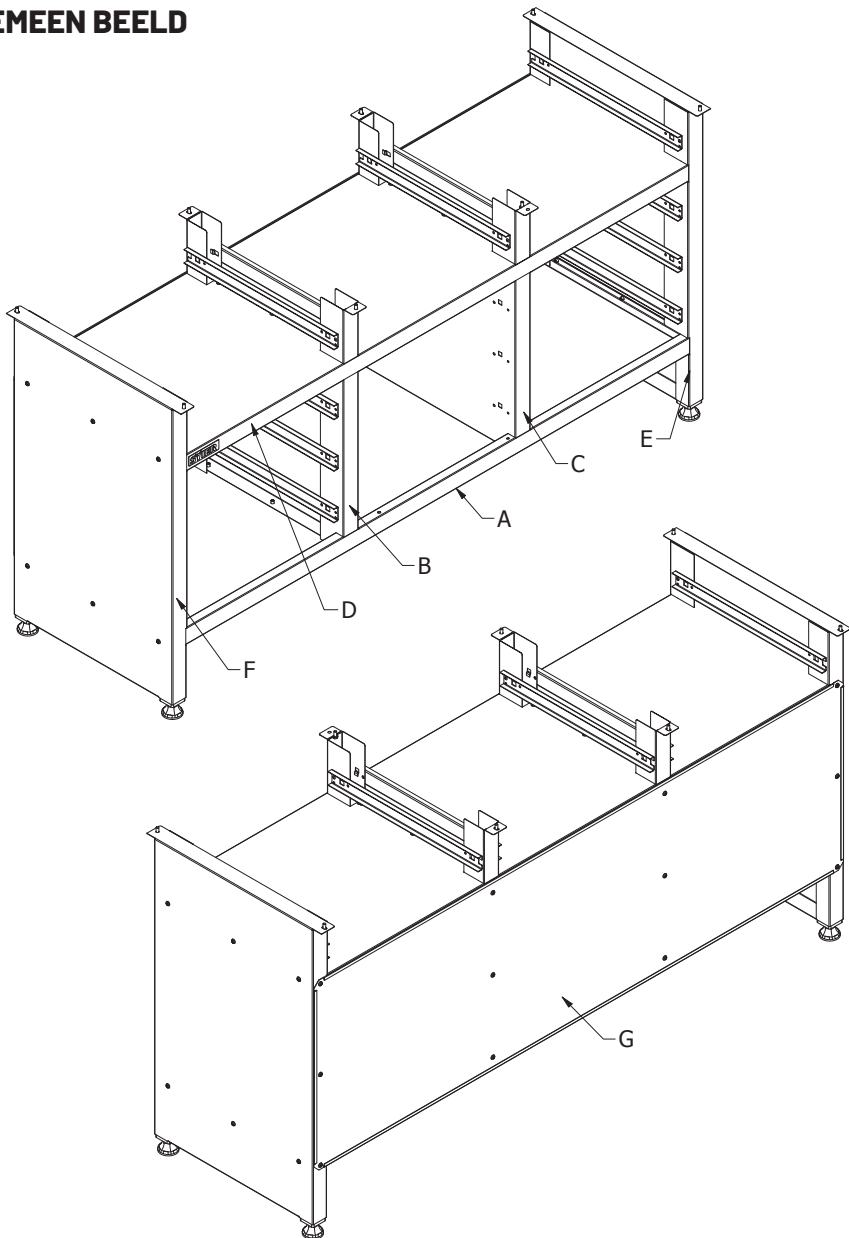


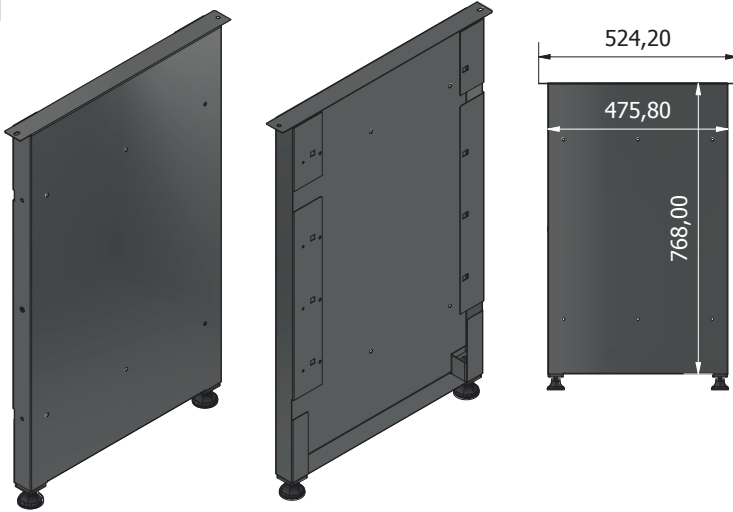
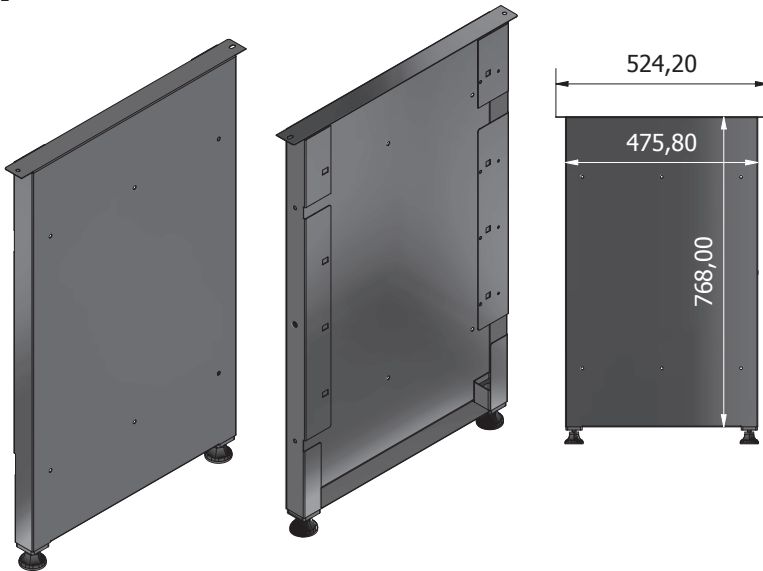
STIER Basic Werkbank, met 9 lades, grijs

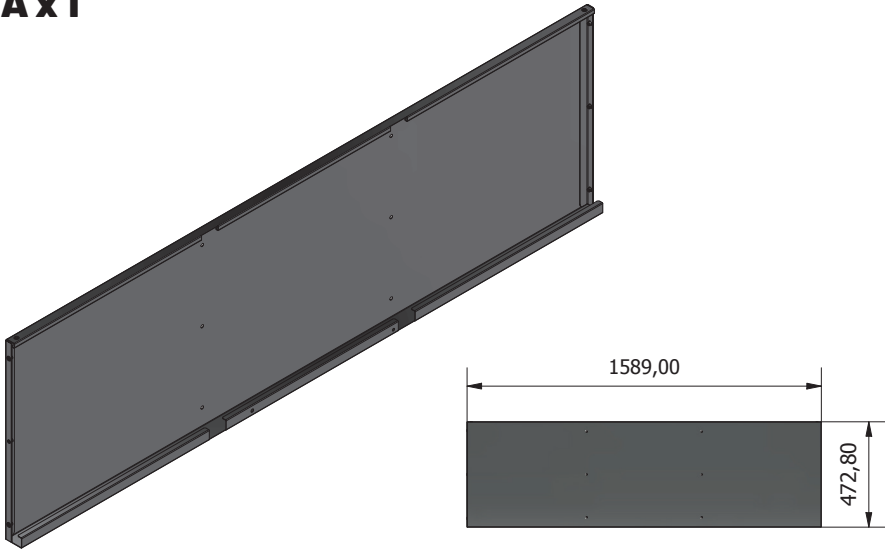
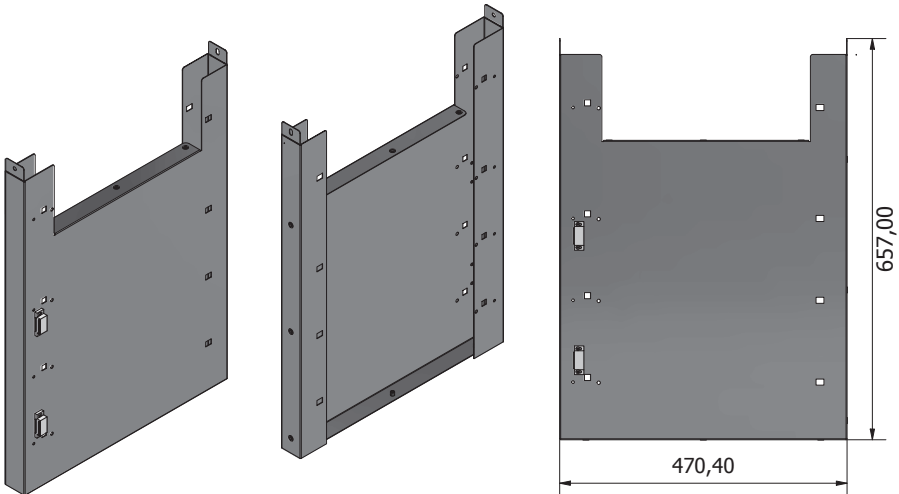
Artikel nr.: 907526

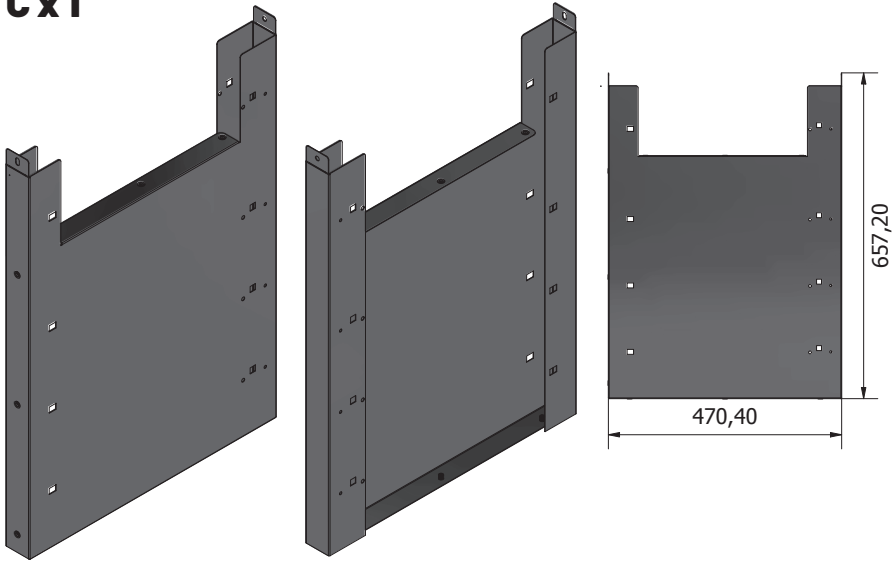
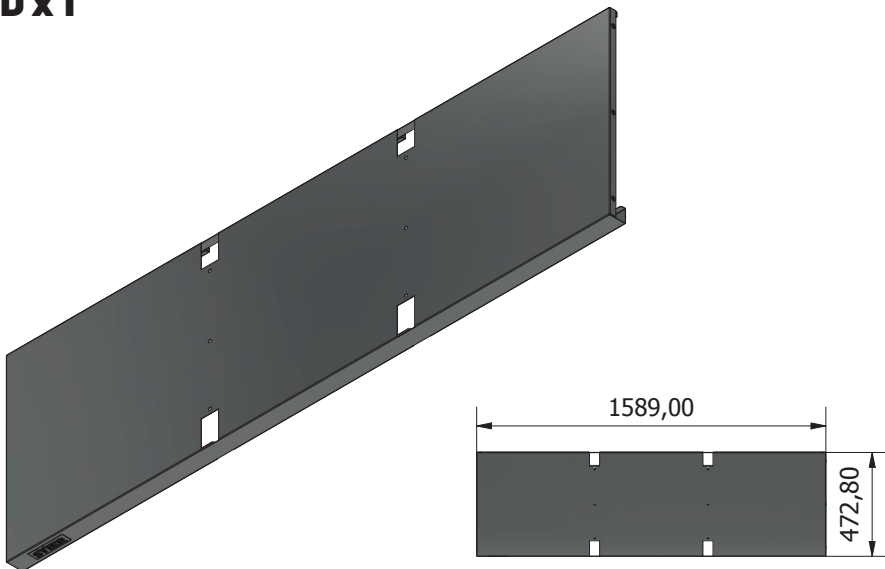


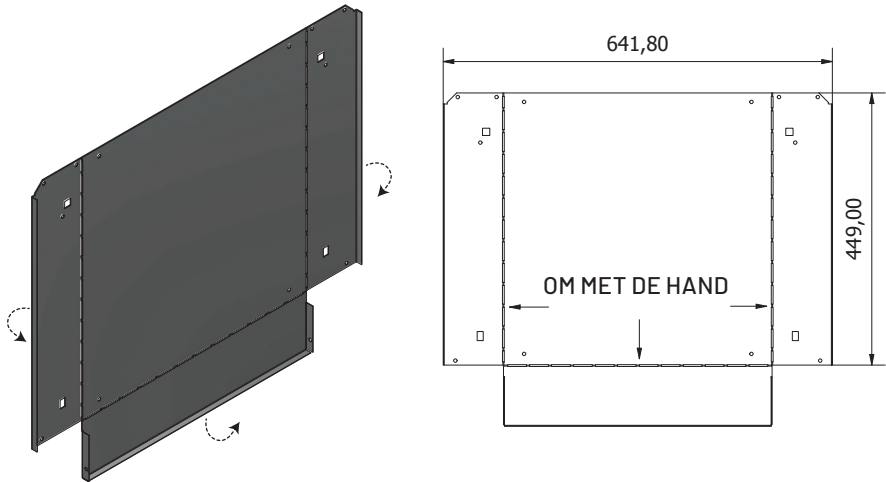
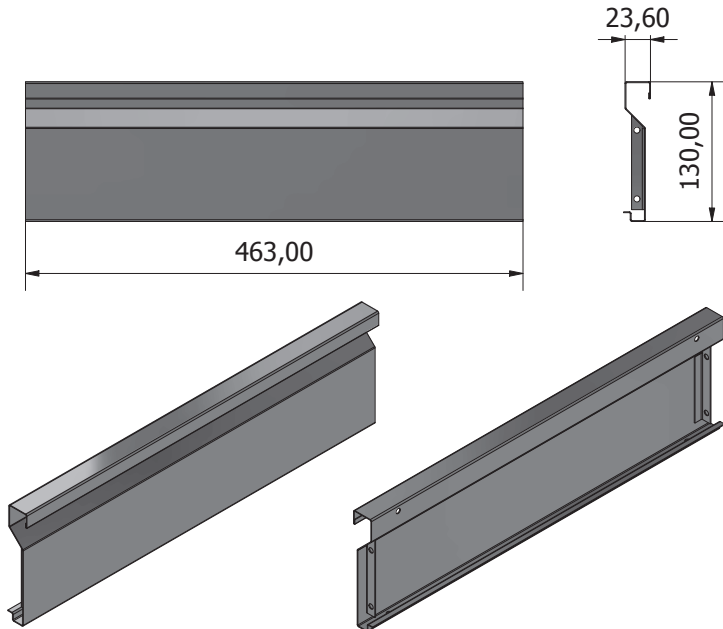
MONTAGE-INSTRUCTIES

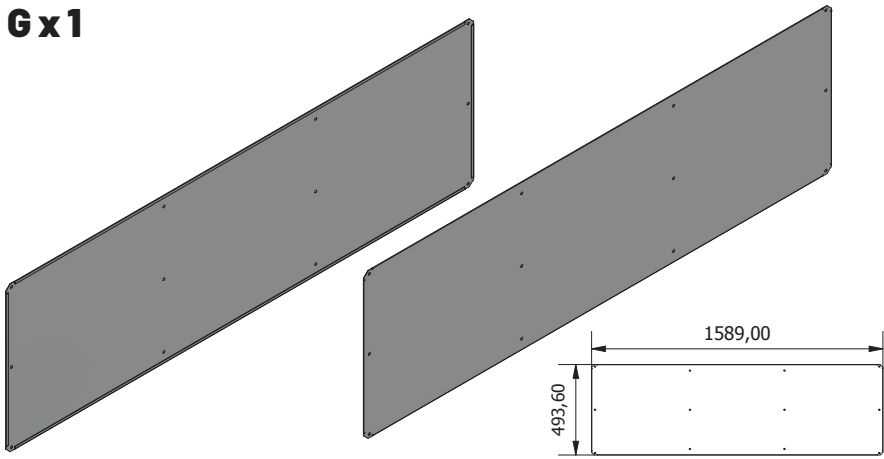
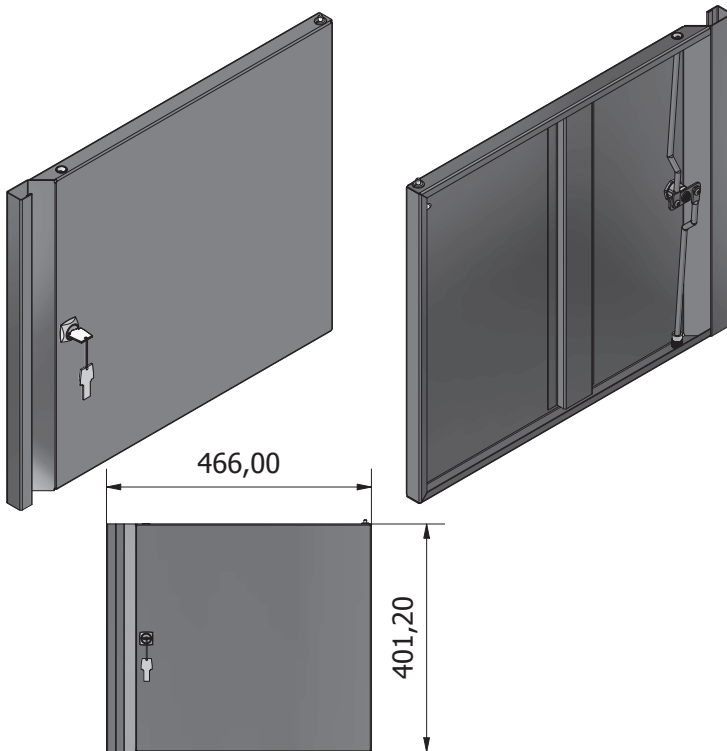
ALGEMEEN BEELD

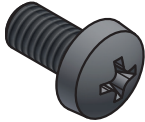
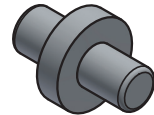
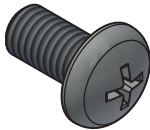
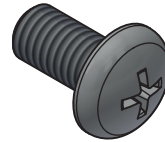
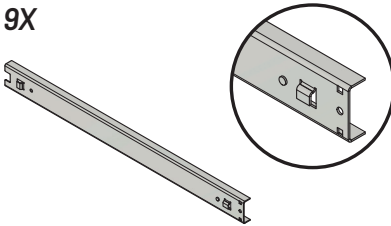
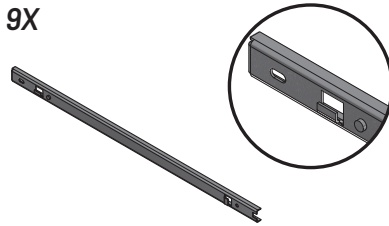
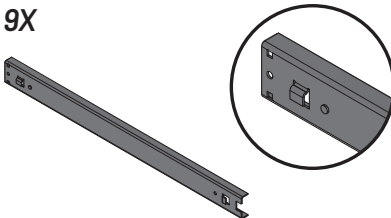
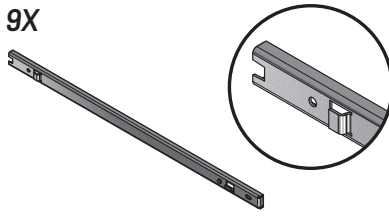
Fx1**Ex1**

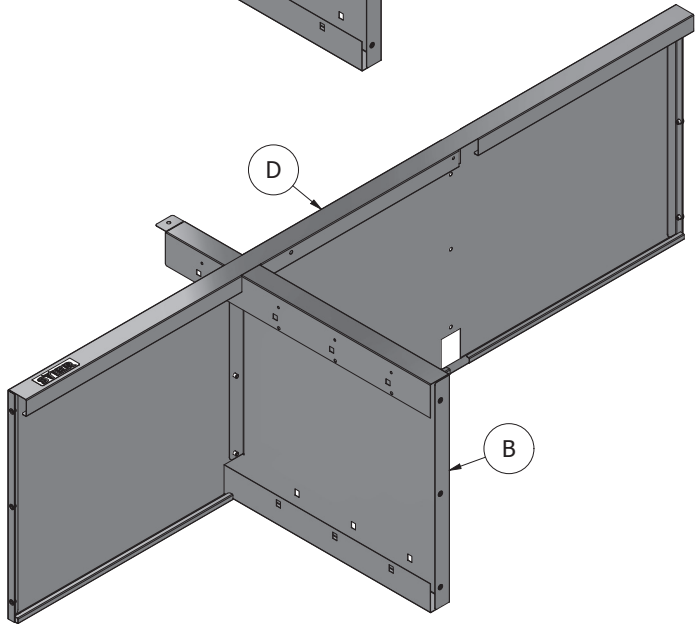
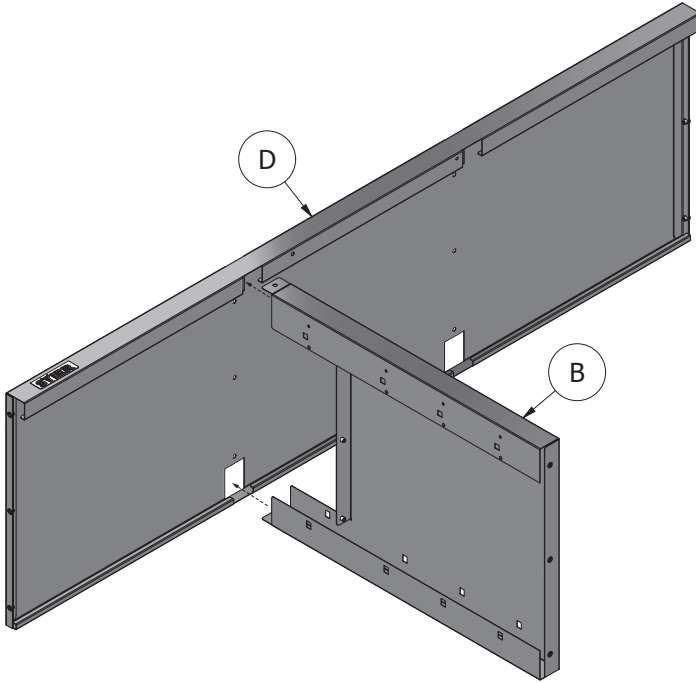
Ax1**Bx1**

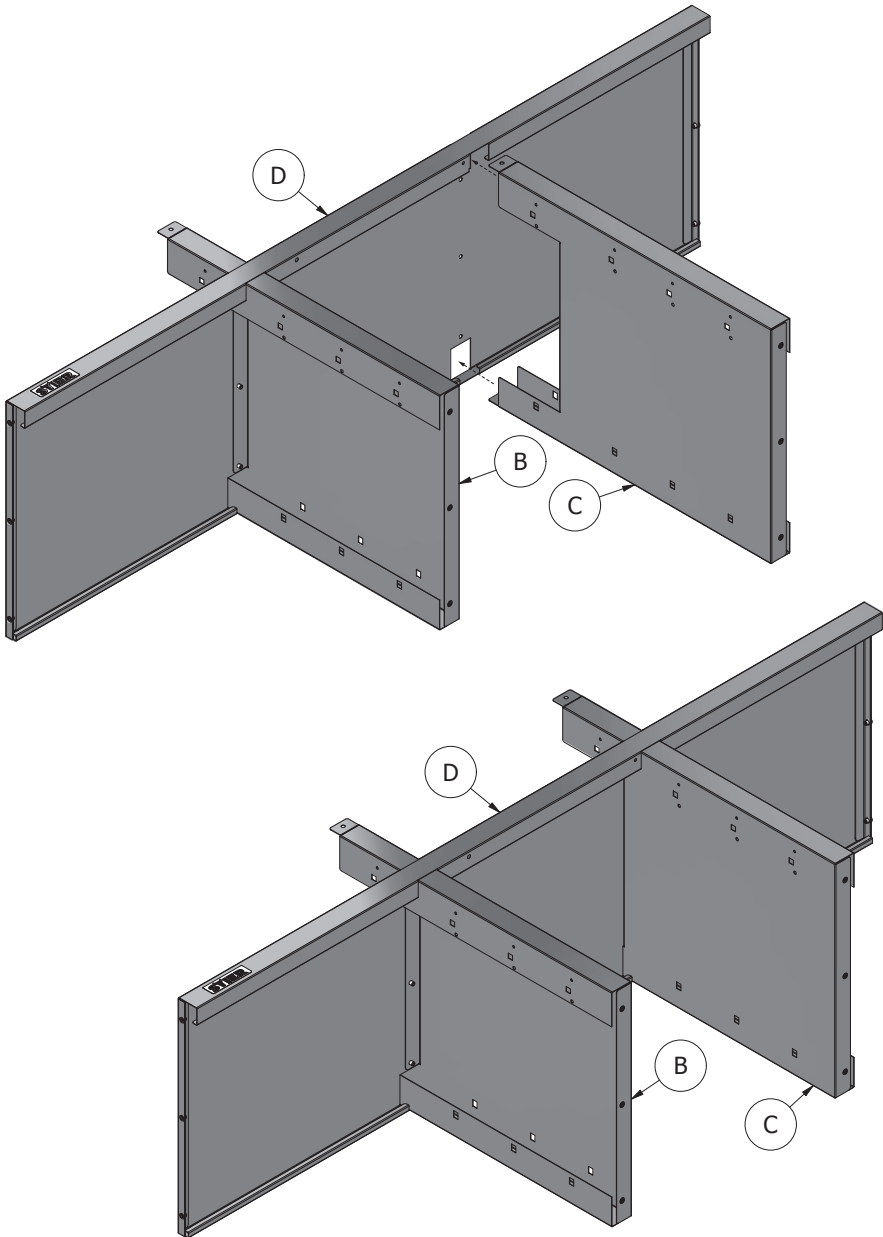
Cx1**Dx1**

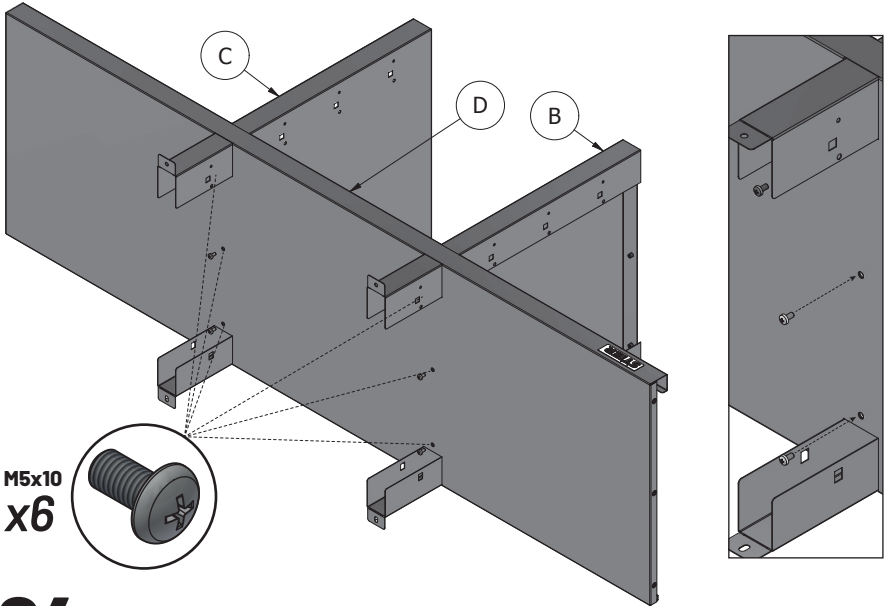
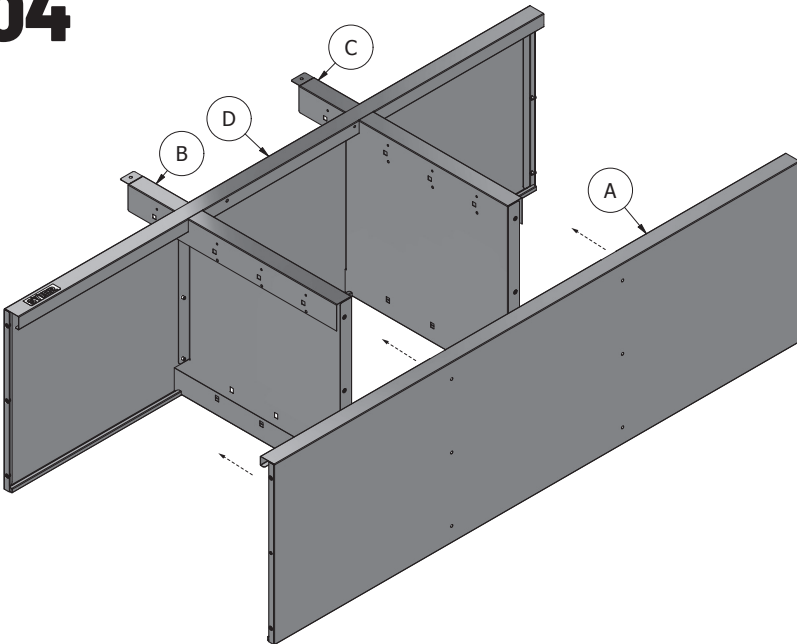
Hx9**lx9**

Gx1**Jx1**

HULPMATERIALEN**M4x10**
54X**M4**
54X**Bushing**
1X**M5x10**
38X**M6x10**
8X**Buitenste linker 35x450**
9X**Binnenlinks 35x450**
9X**Rechts buitenkant 35x450**
9X**Binnenrechter 35x450**
9X





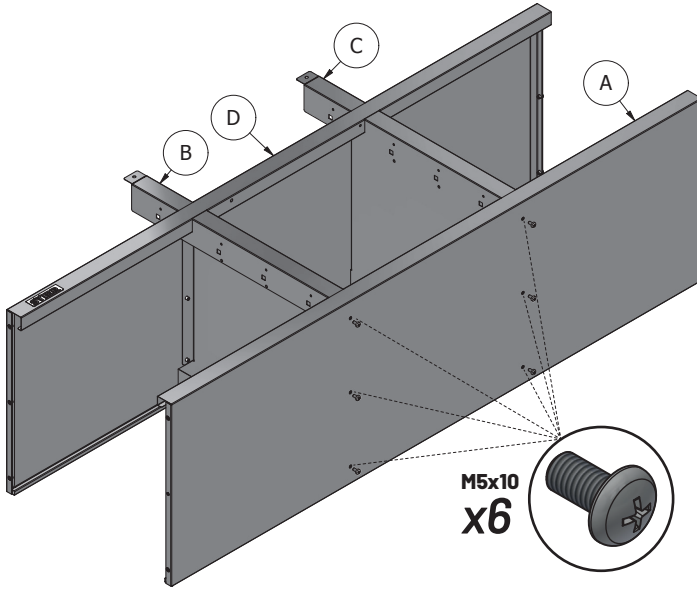
03**04**

05

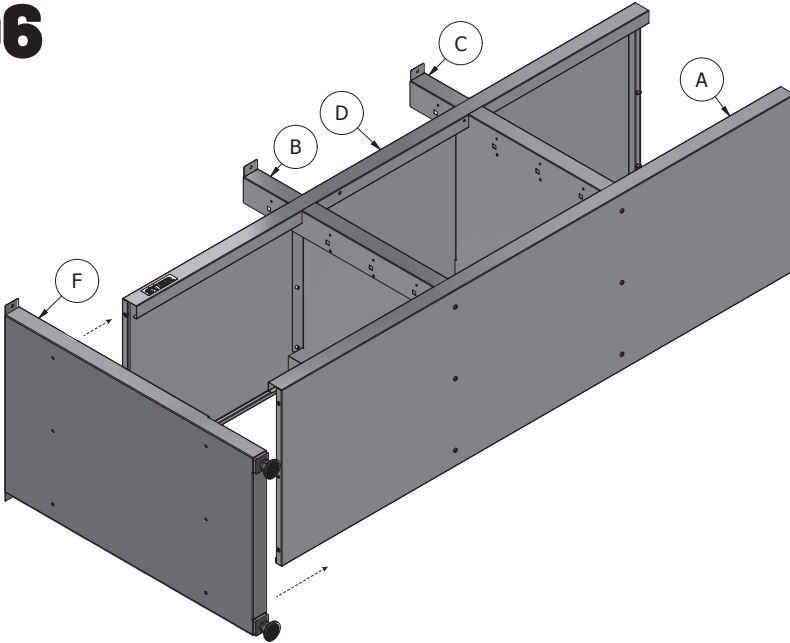
STIER

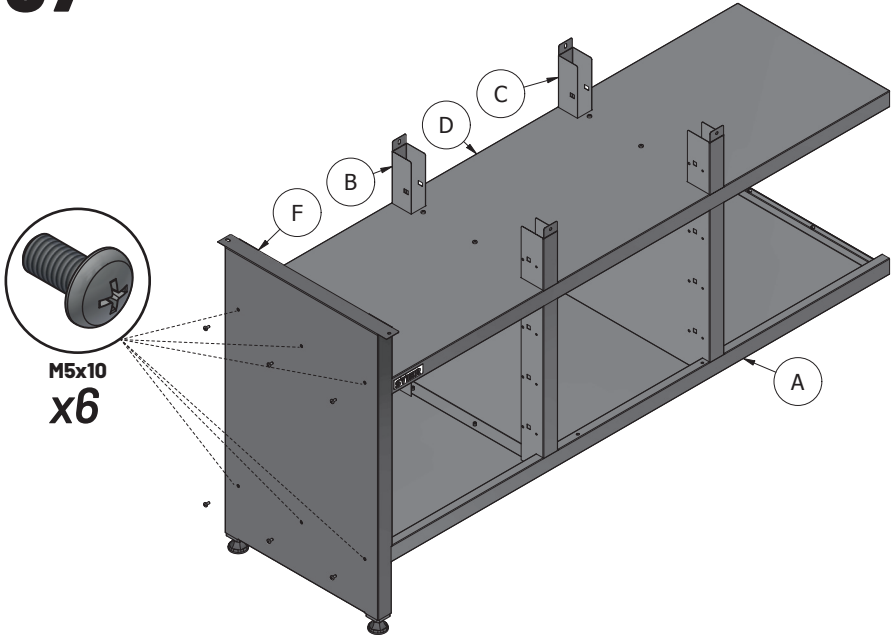
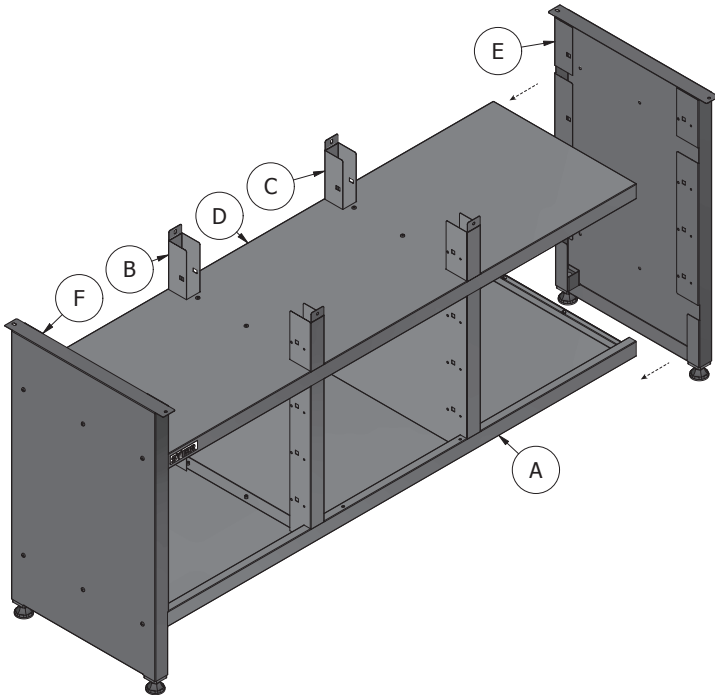
907526

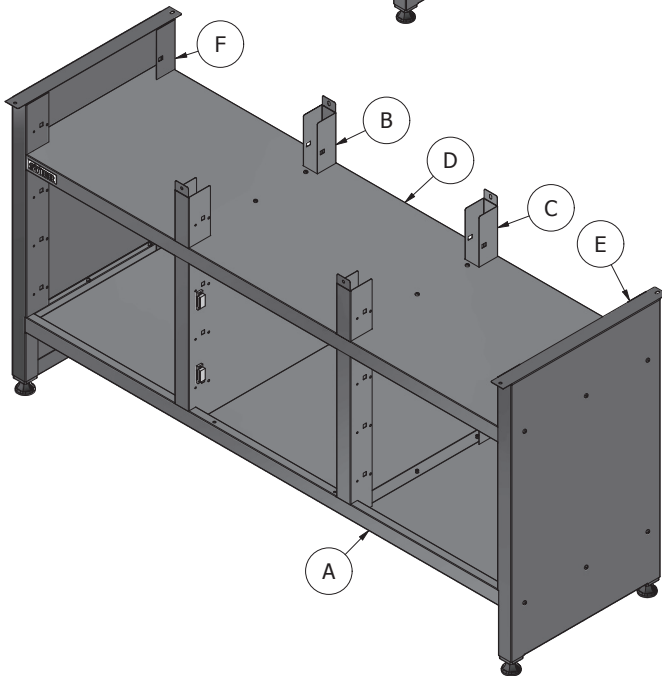
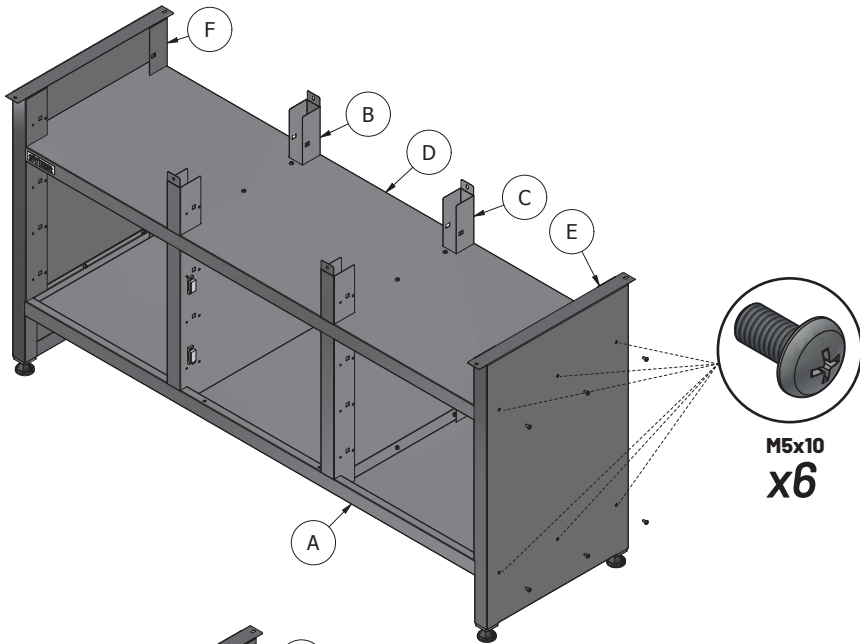
NL



06



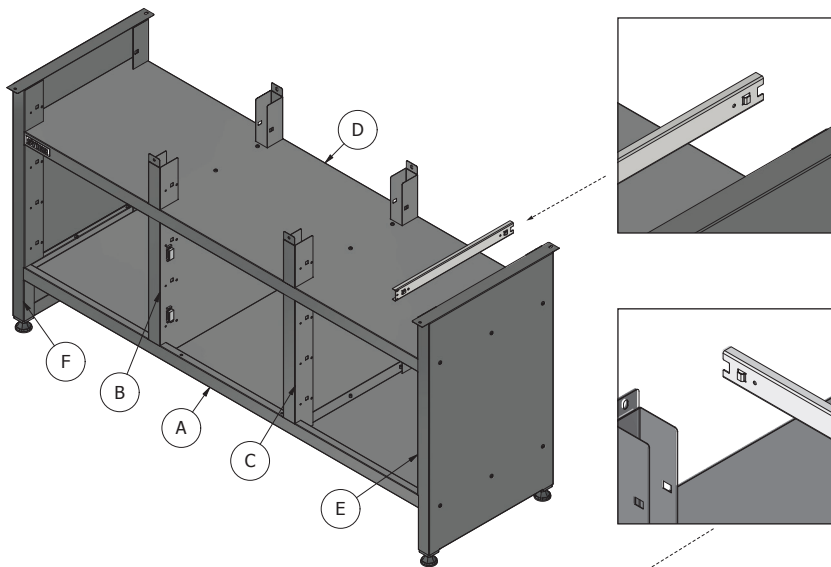
07**08**



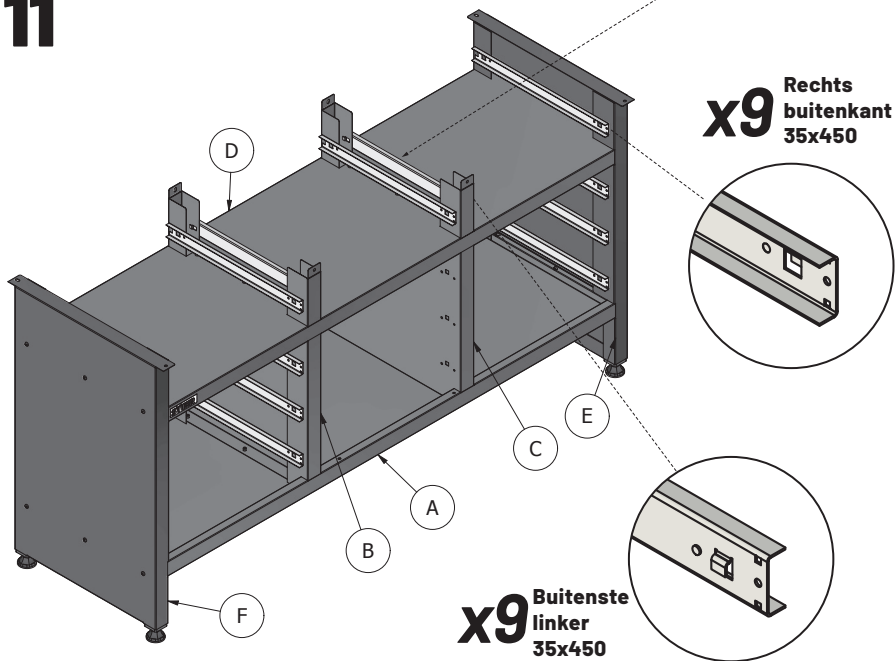
10

STIER

NL

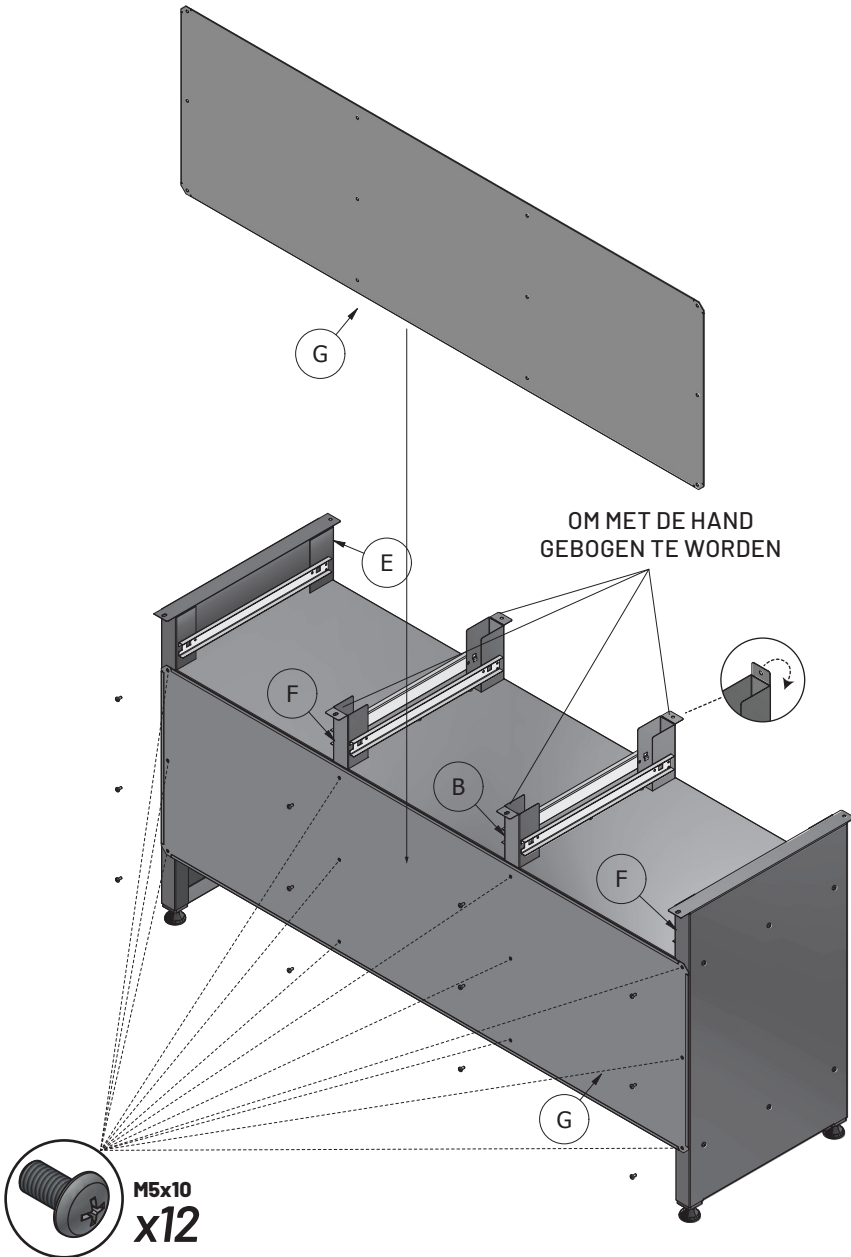


11



x9 Rechts
buitenkant
35x450

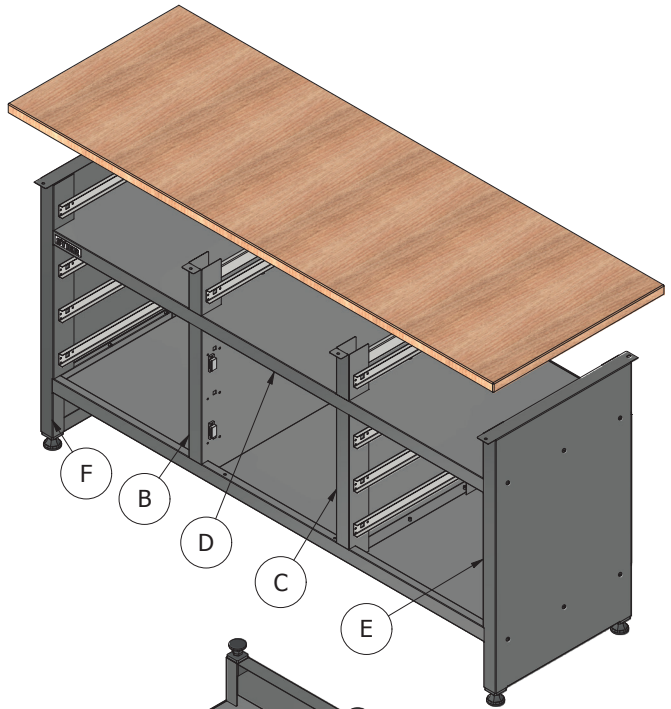
x9 Buitenste
linker
35x450



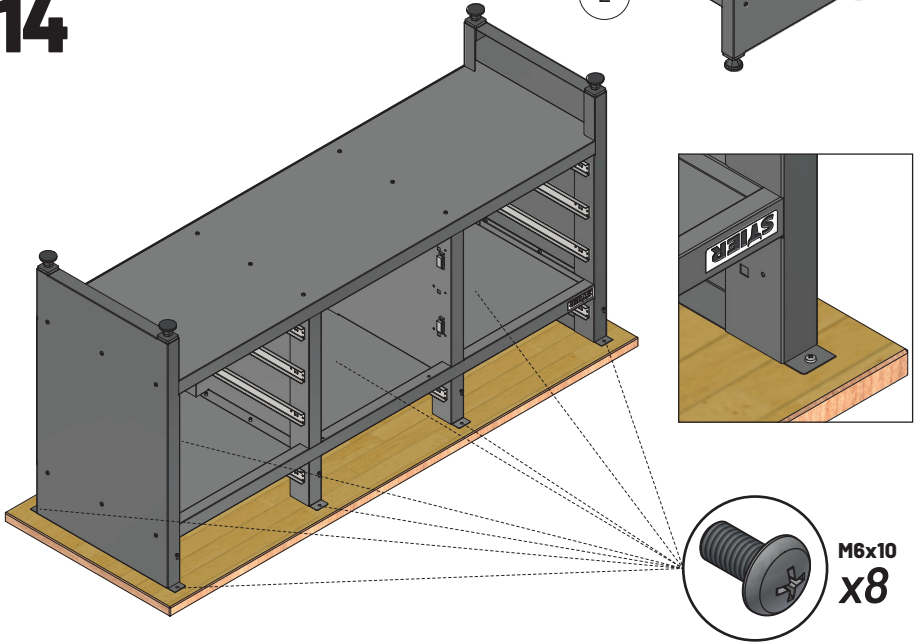
13

STIER

NL



14

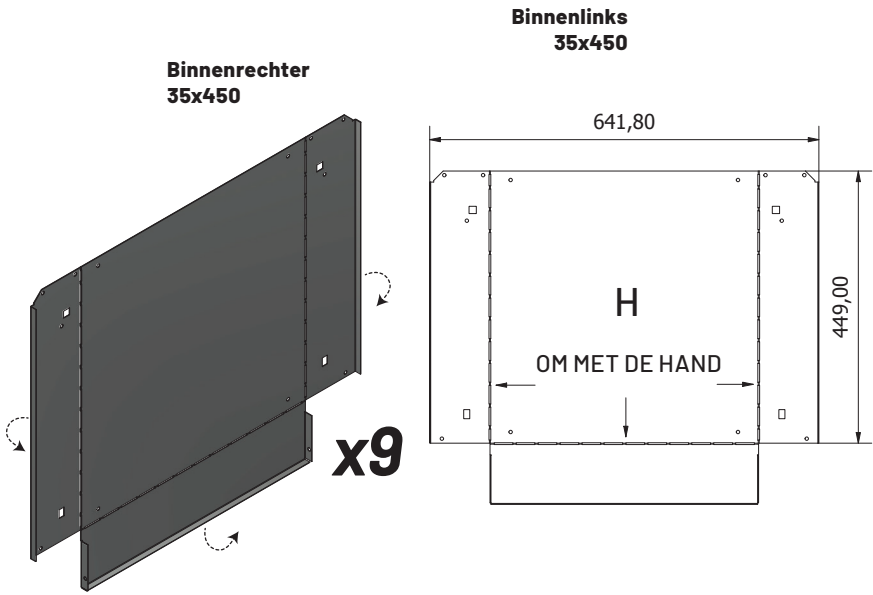


15 Hx9

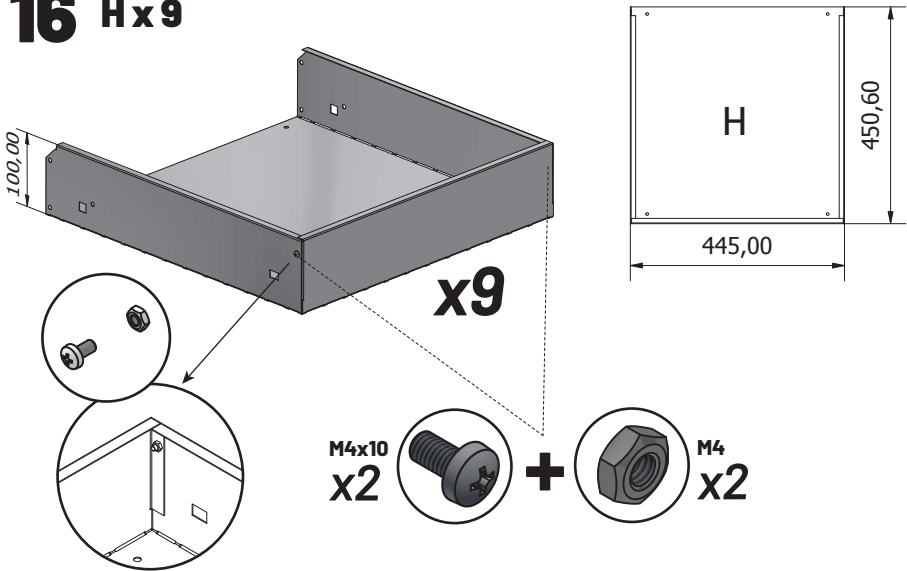
STIER

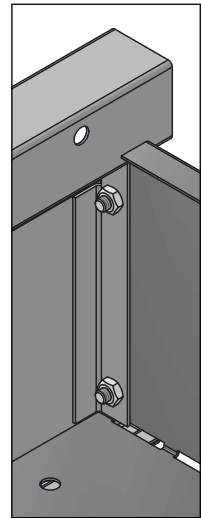
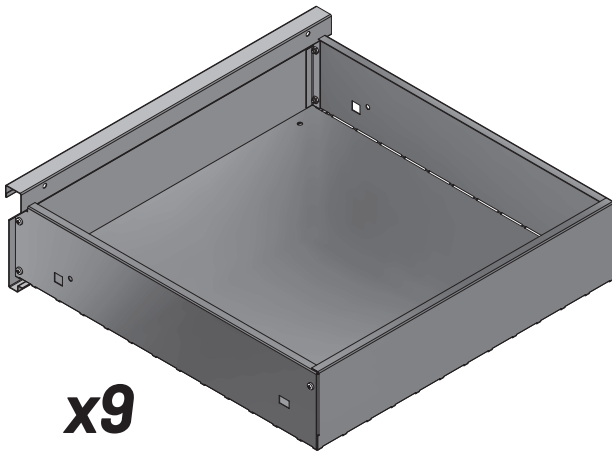
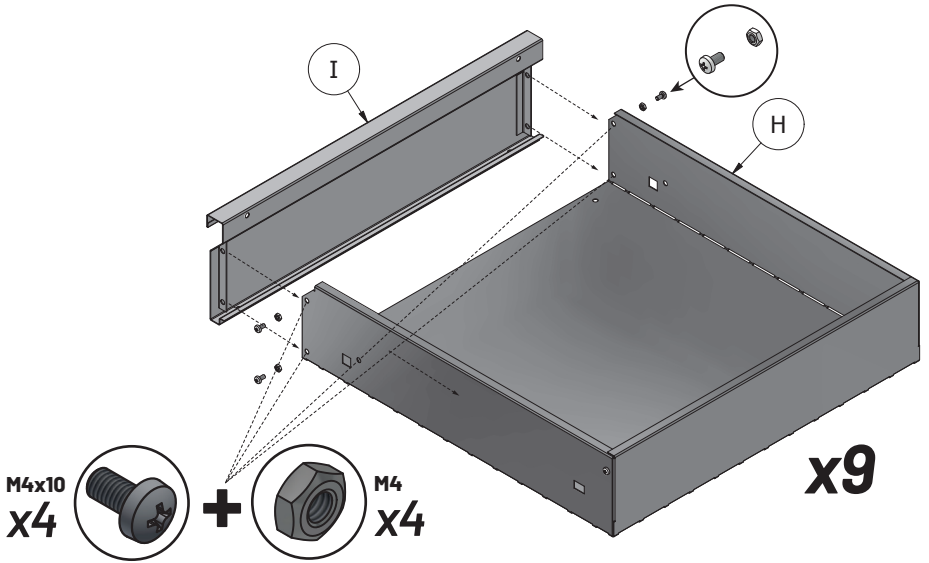
907526

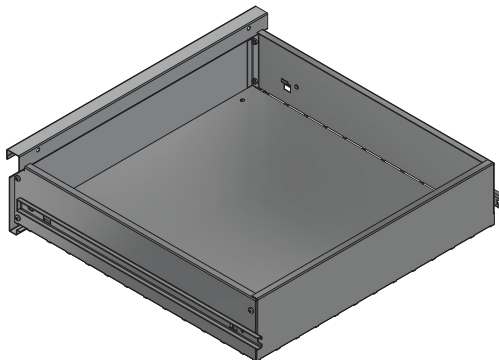
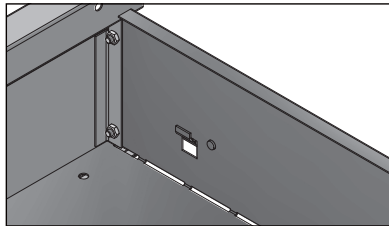
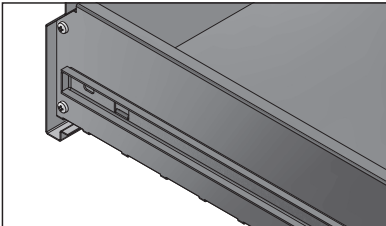
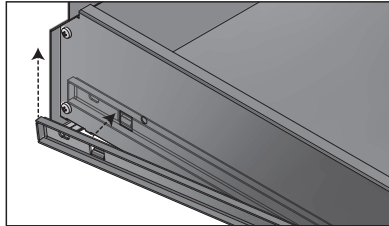
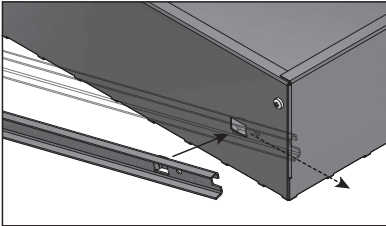
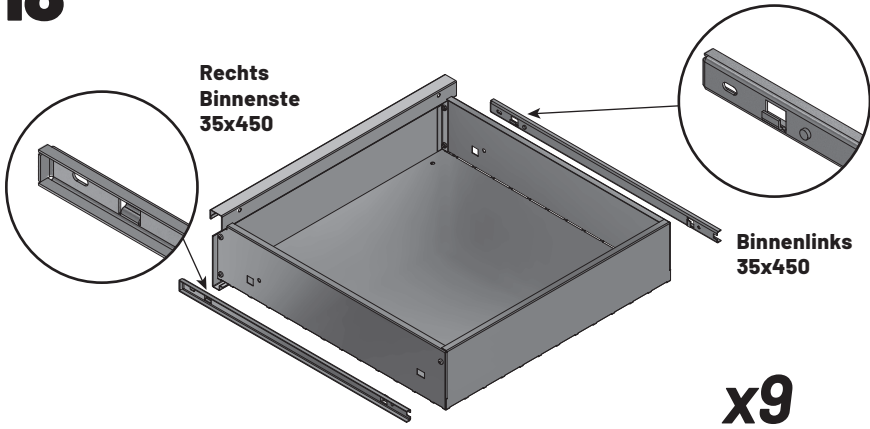
NL

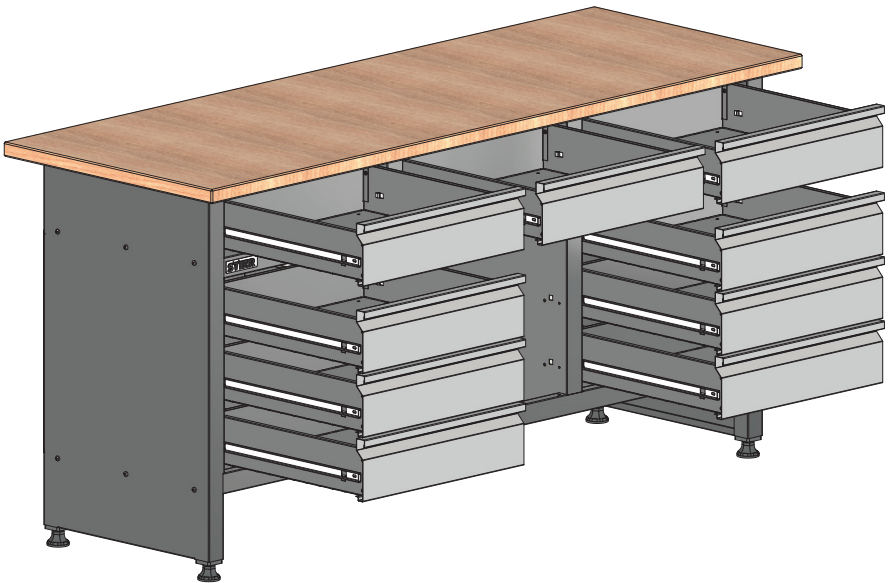


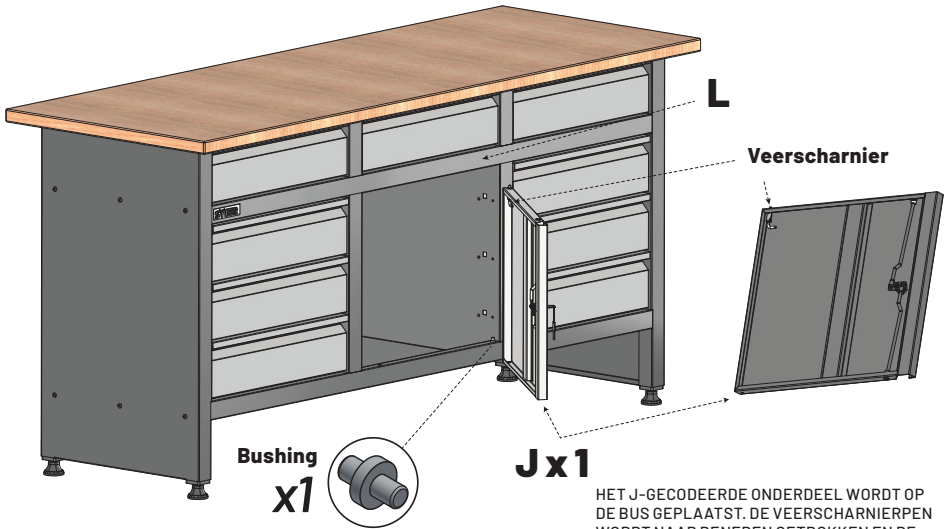
16 Hx9



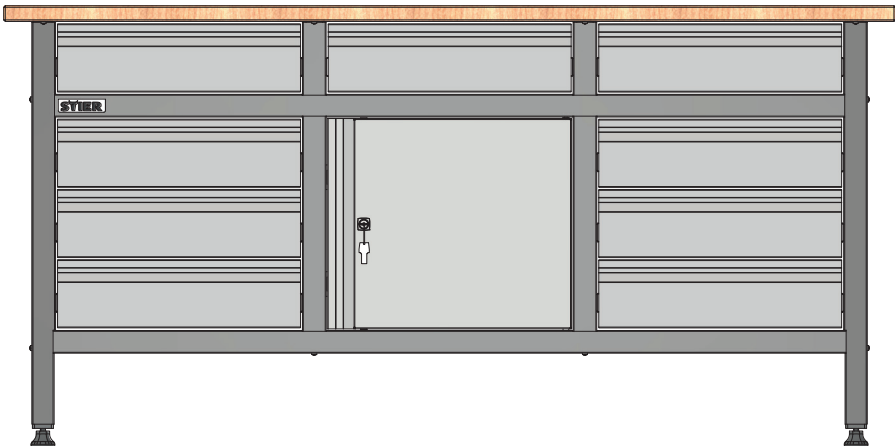








HET J-GECODEERDE ONDERDEEL WORDT OP DE BUS GEPLAATST. DE VEERSCHARNIERPEN WORDT NAAR BENEDEN GETROKKEN EN DE SCHARNIERPEN WORDT IN HET MONTAGEGAT VAN HET L-GECODEERDE ONDERDEEL GESTOKEN.



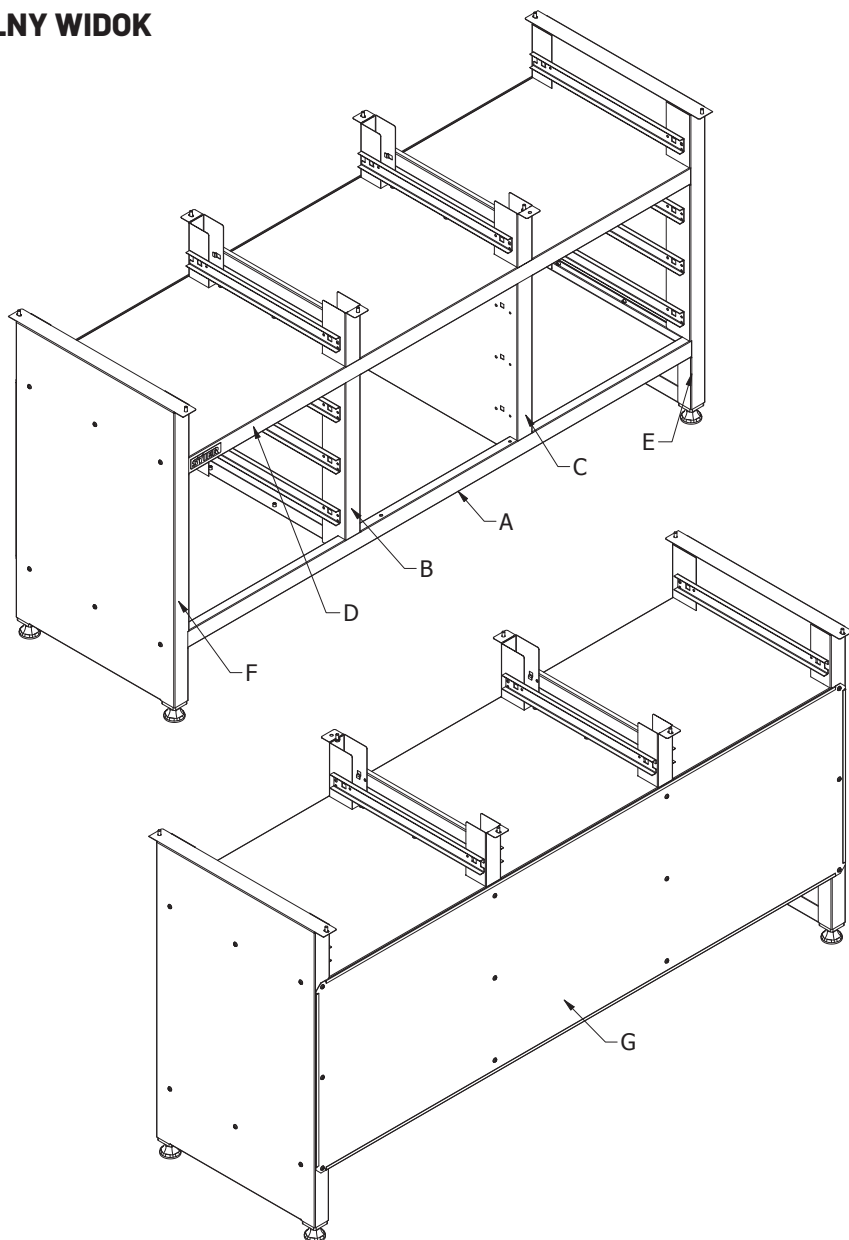


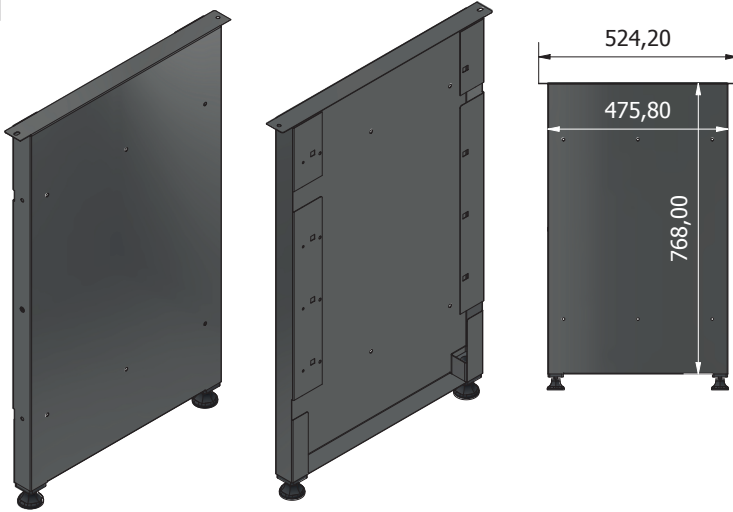
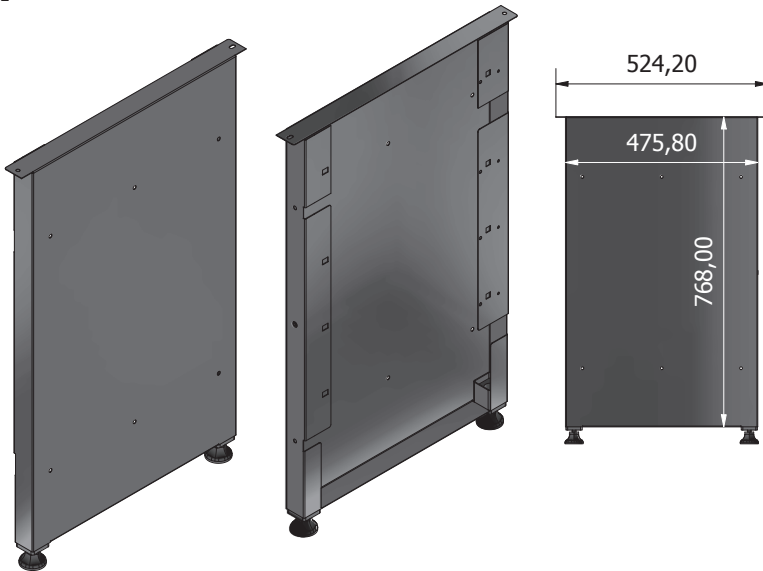
Stół warsztatowy STIER Basic, z 9 szufladami, szary

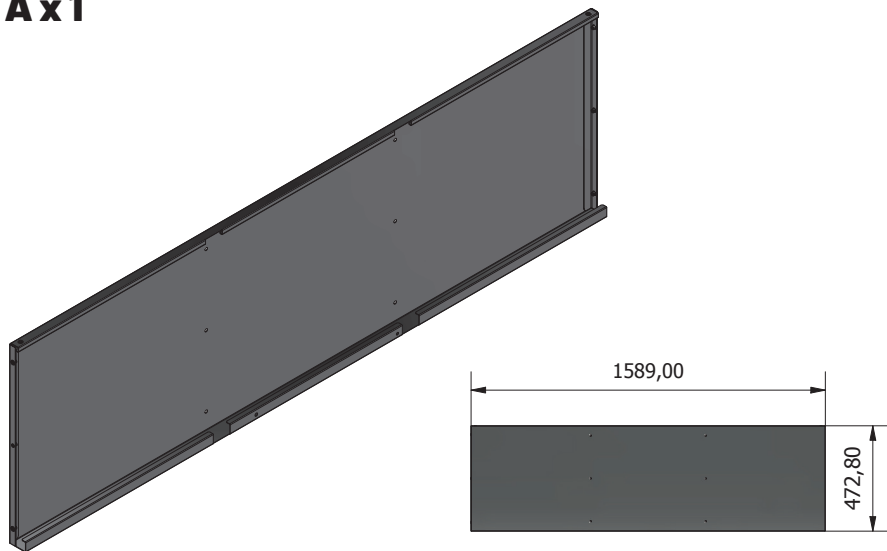
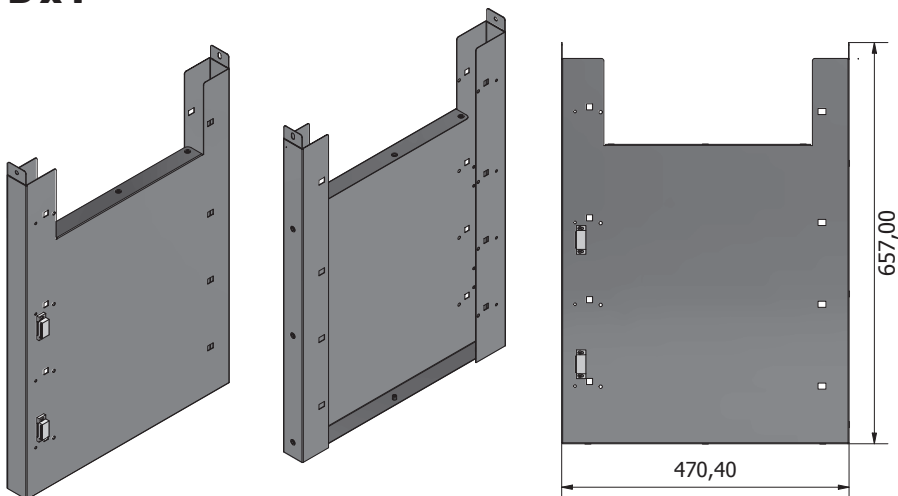
Artykuł nr.: 907526

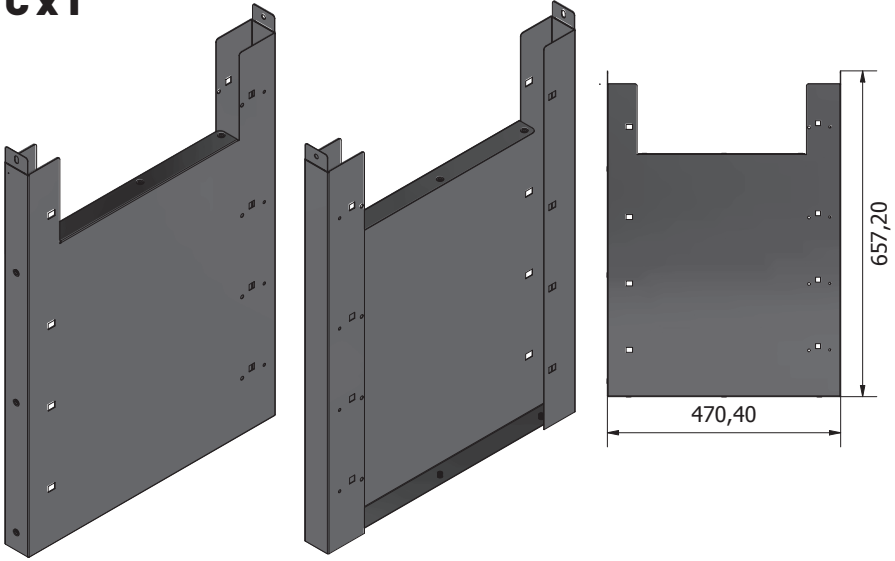
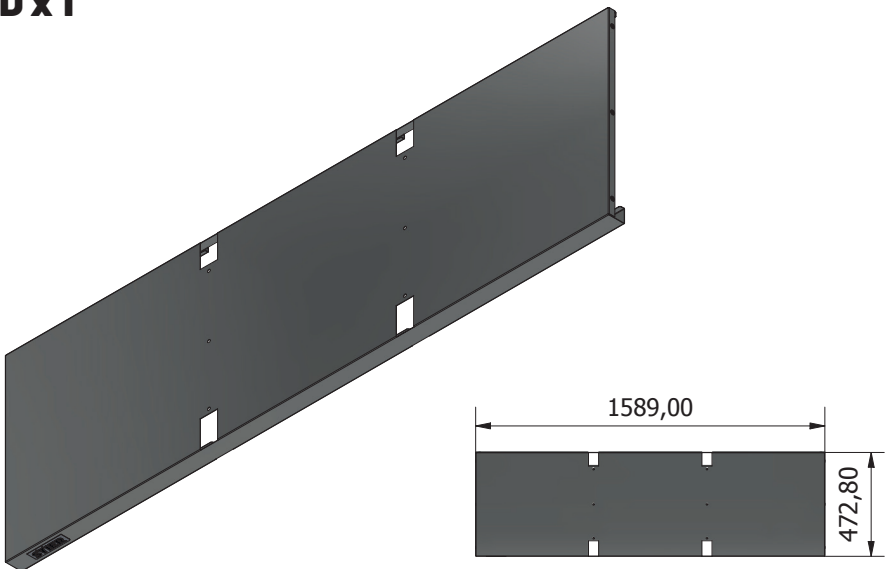


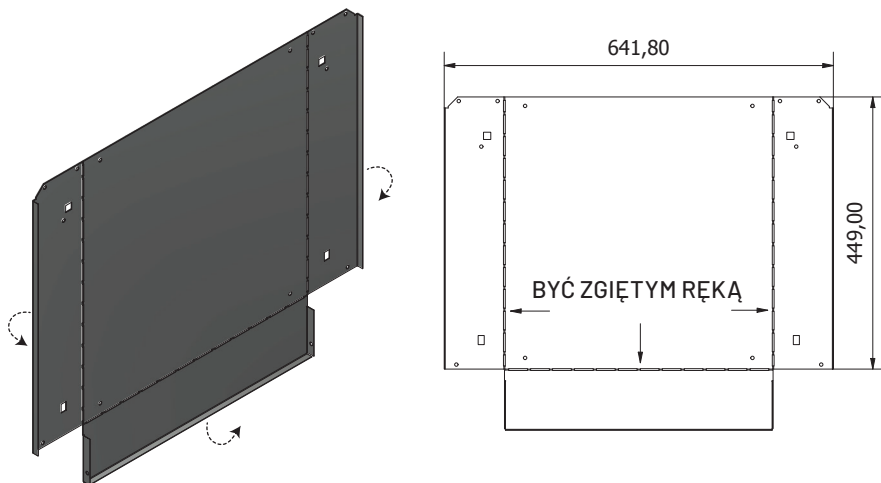
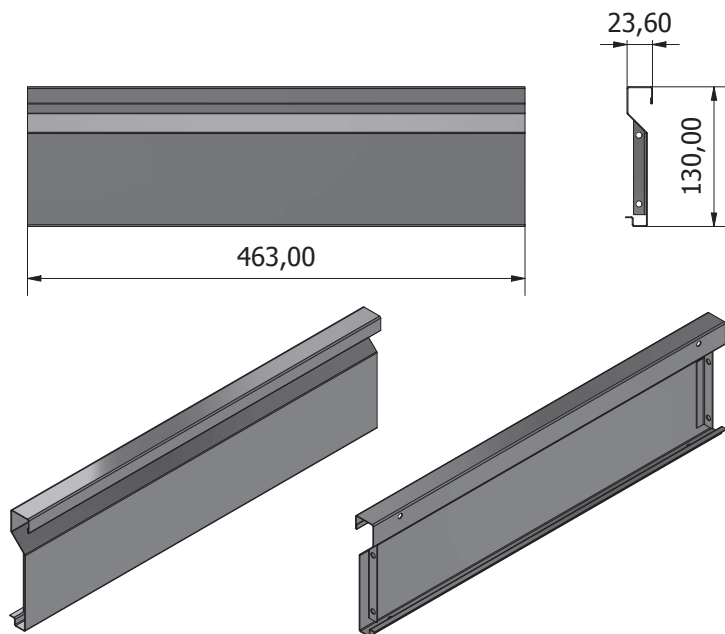
INSTRUKCJE MONTAŻU

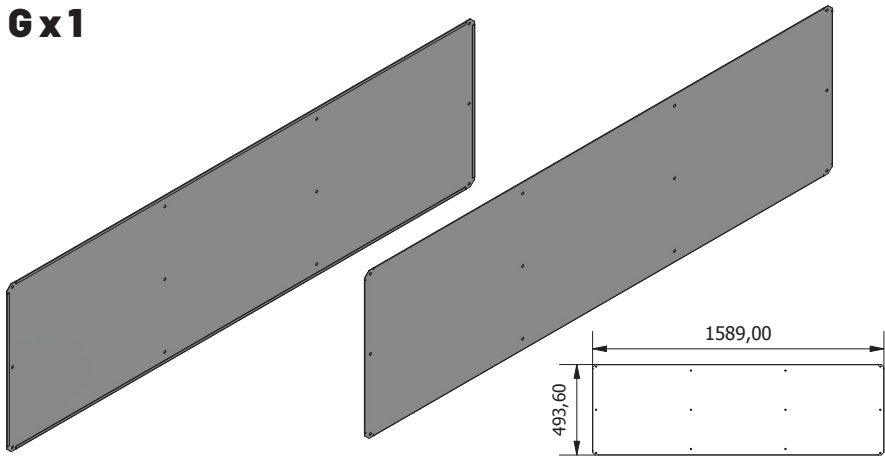
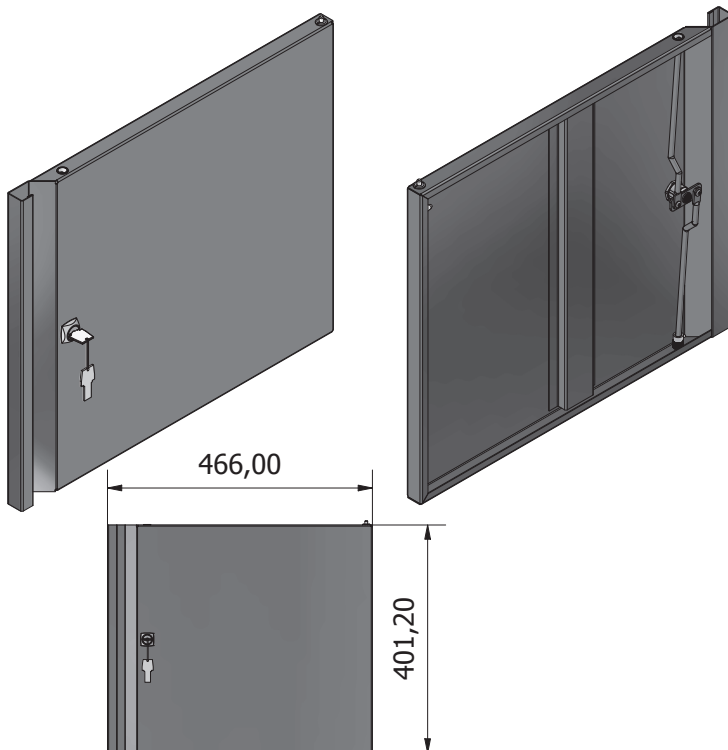
OGÓLNY WIDOK

Fx1**Ex1**

Ax1**Bx1**

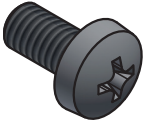
Cx1**Dx1**

Hx9**Ix9**

Gx1**Jx1**

MATERIAŁY POMOCNICZE

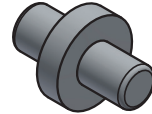
M4x10
54X



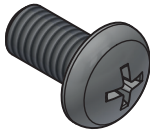
M4
54X



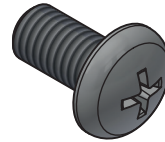
Tuleja
1X



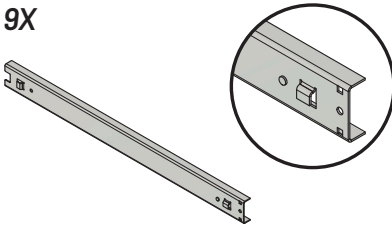
M5x10
38X



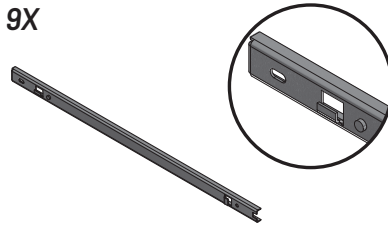
M6x10
8X



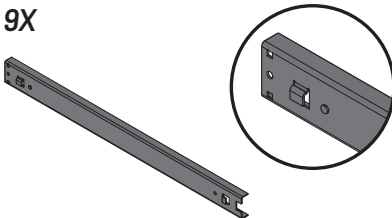
Lewa zewnętrzna strona 35x450
9X



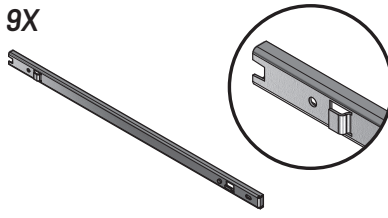
Wewnętrzna lewa 35x450
9X

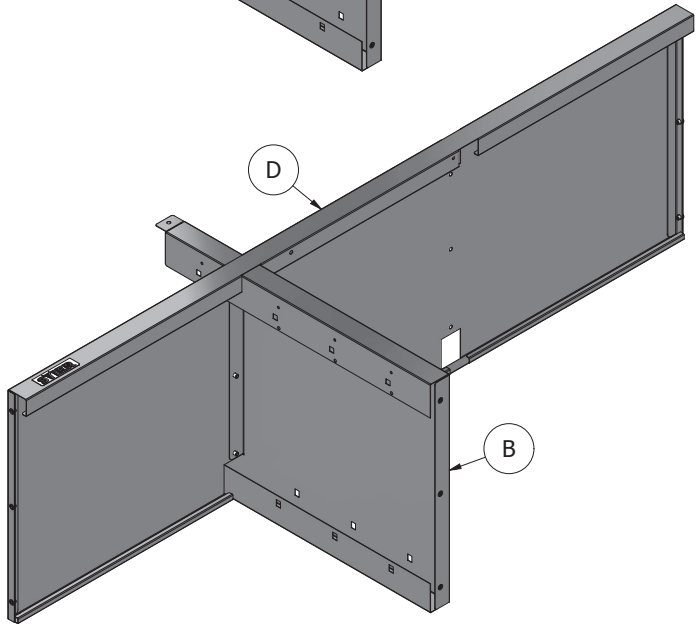
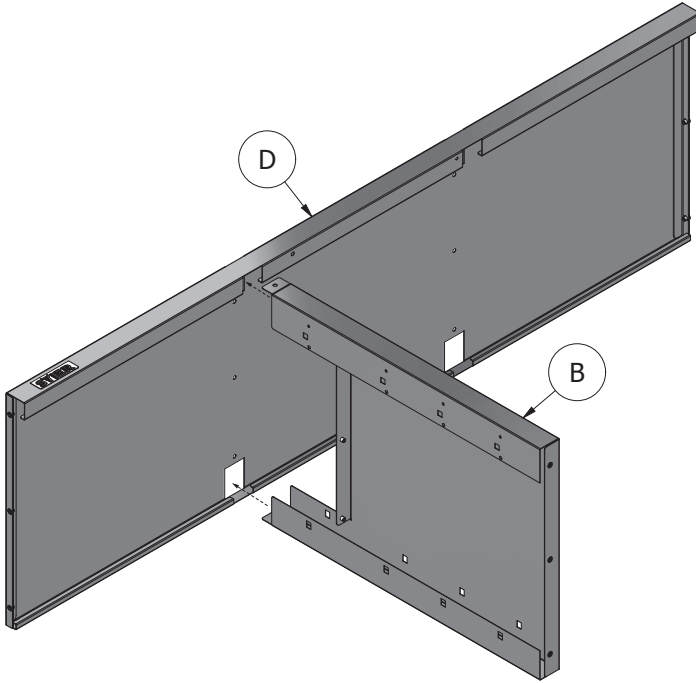


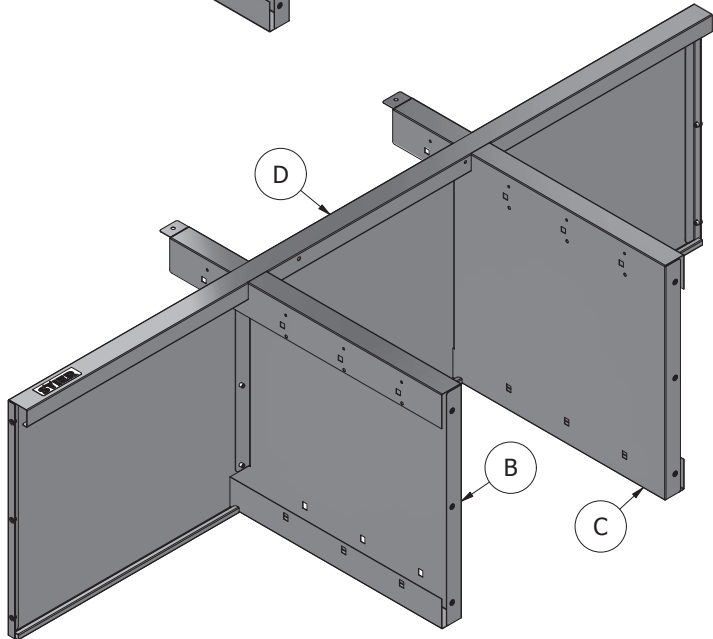
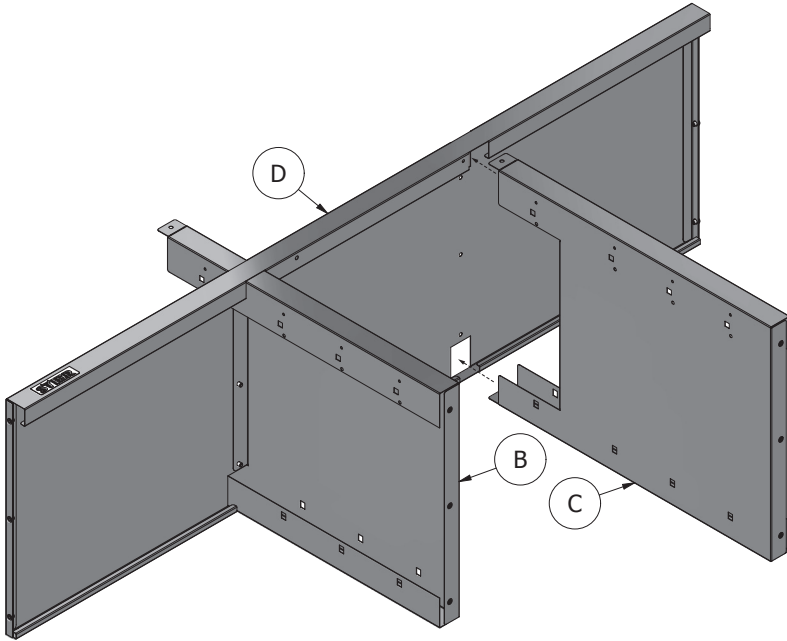
Zewnętrzna prawa strona 35x450
9X



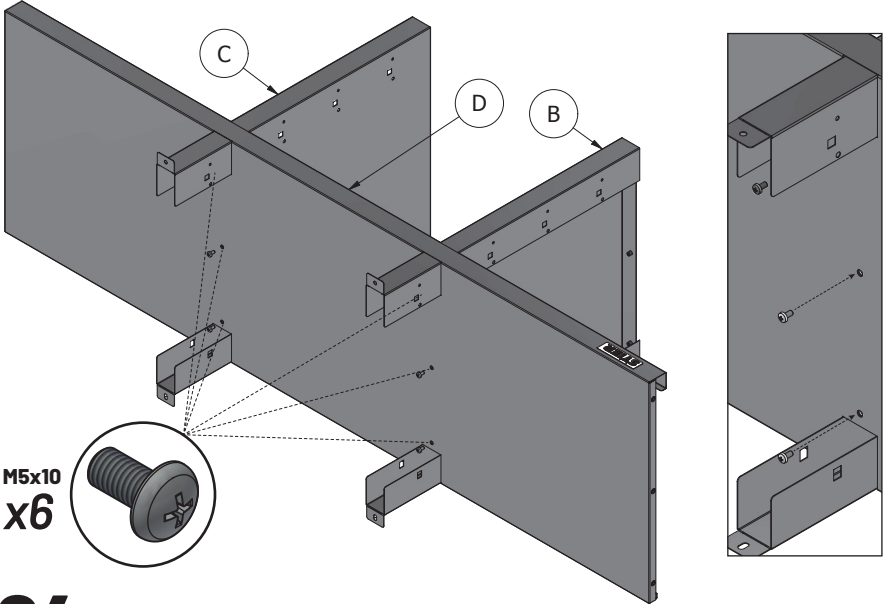
Wewnętrzna prawa strona 35x450
9X



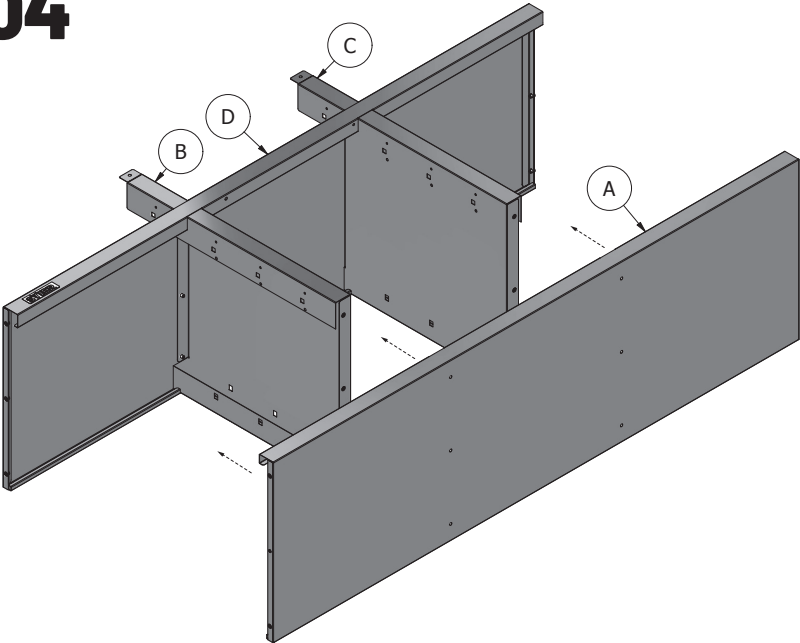




03



04

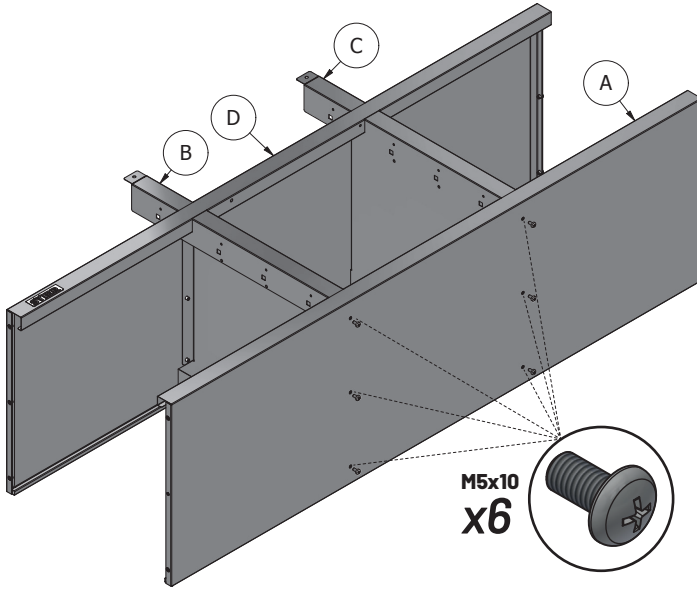


05

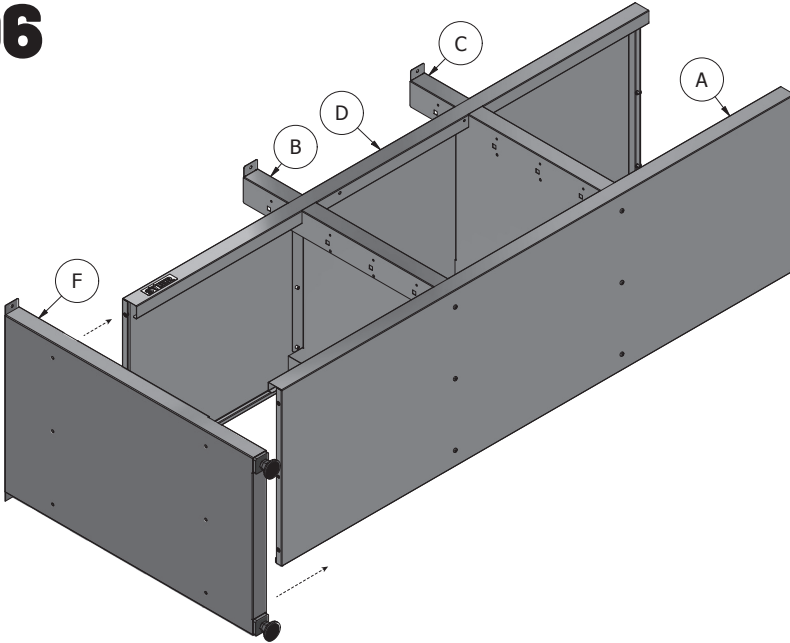
STIER

907526

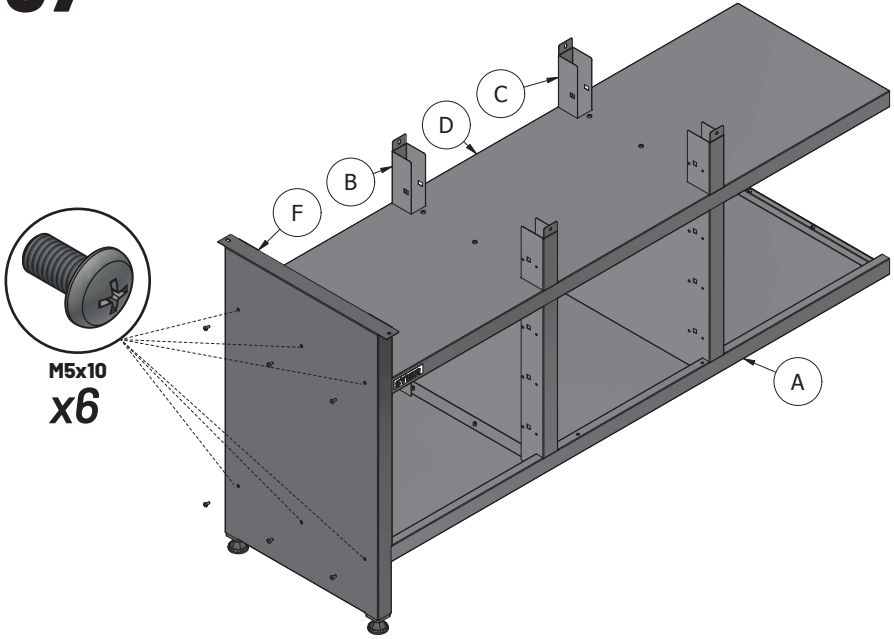
PL



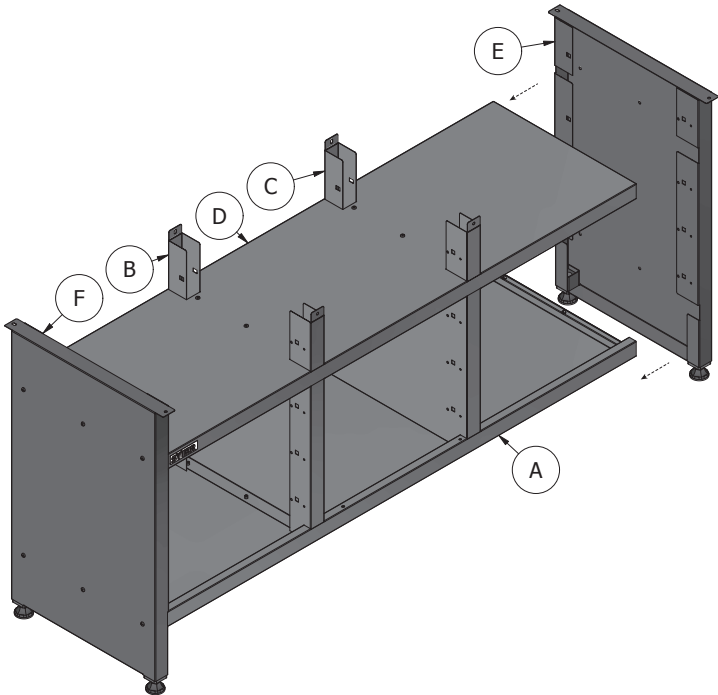
06

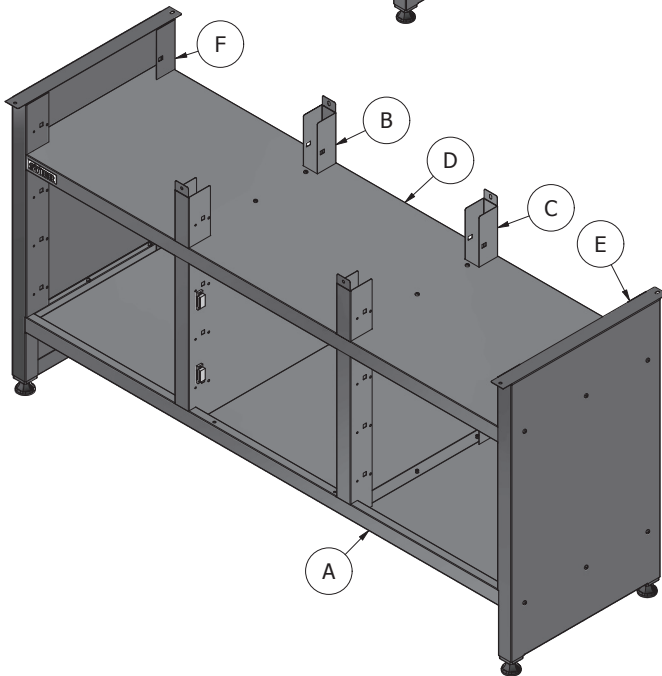
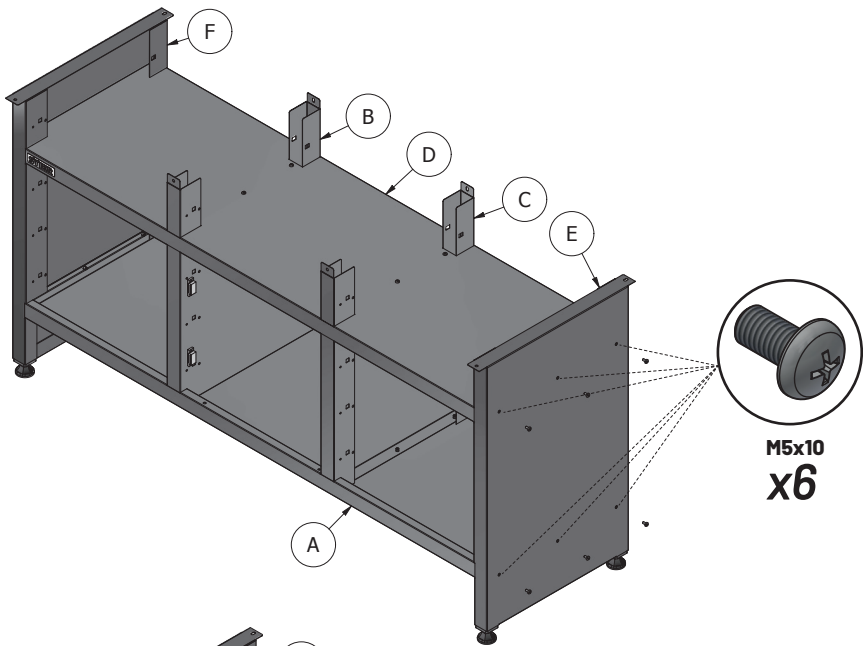


07

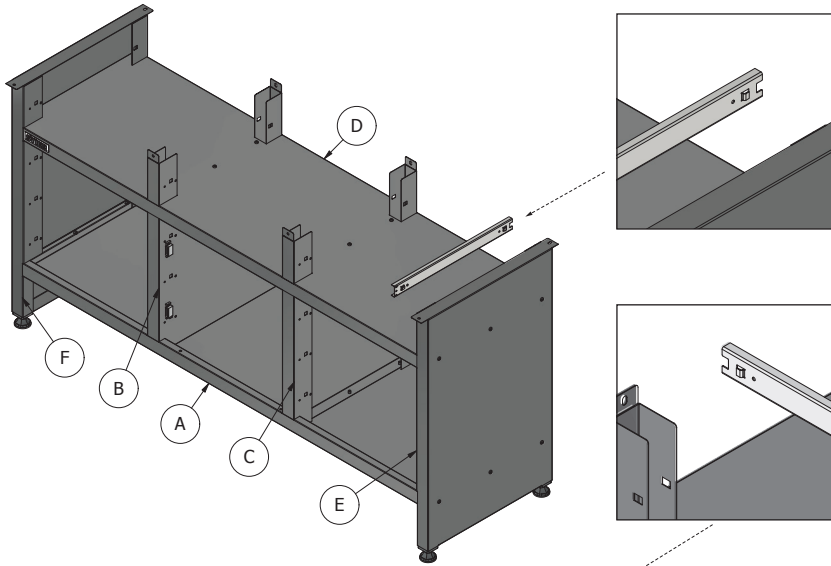


08

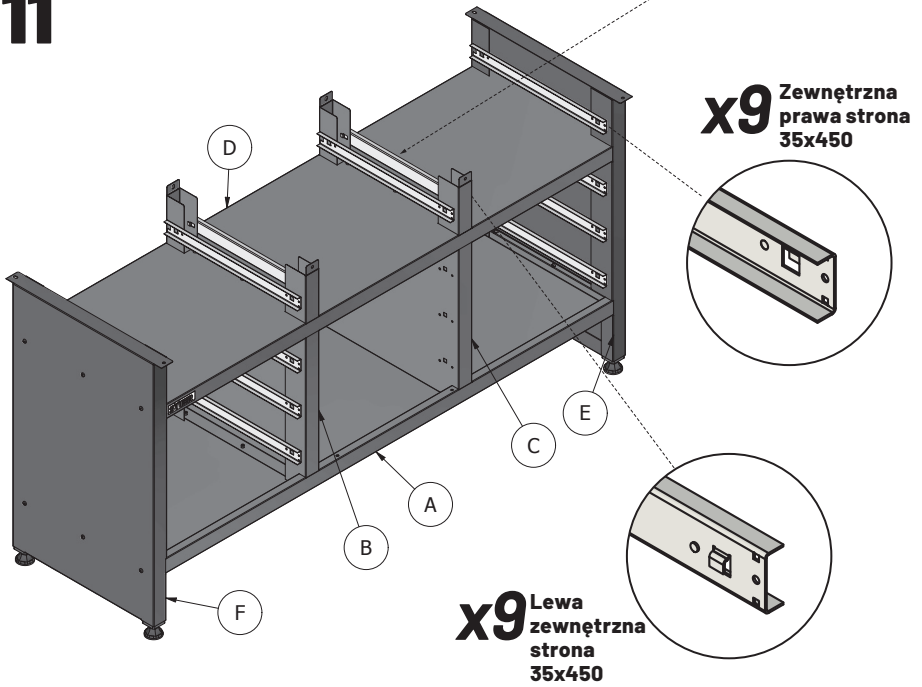


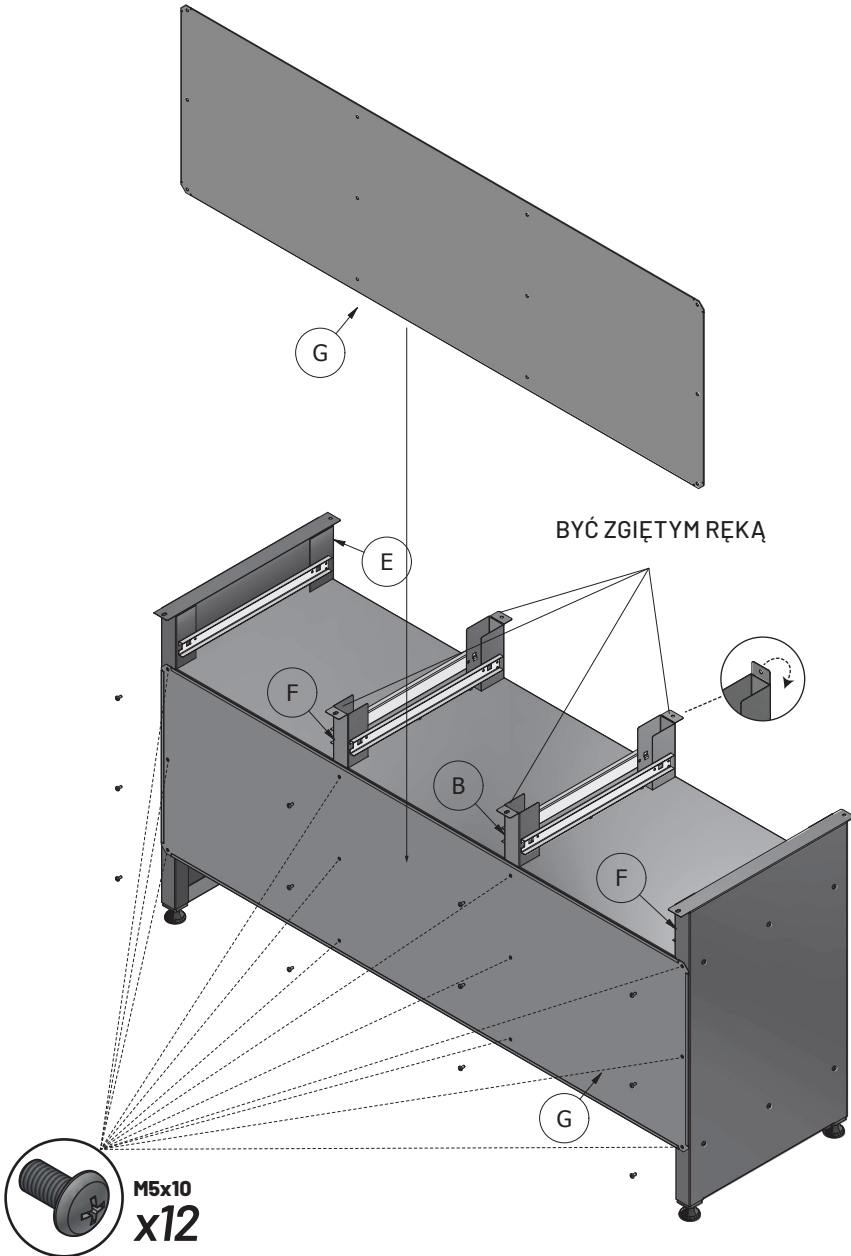


10

STIER

11

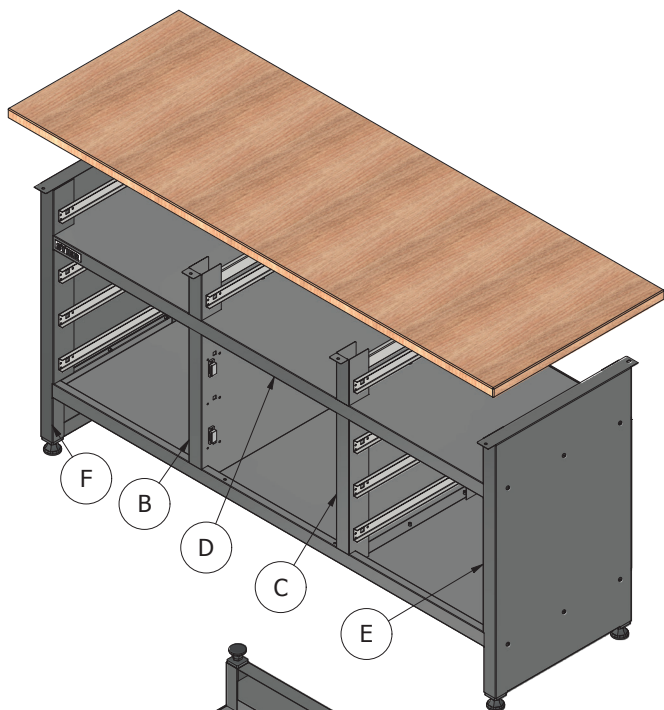




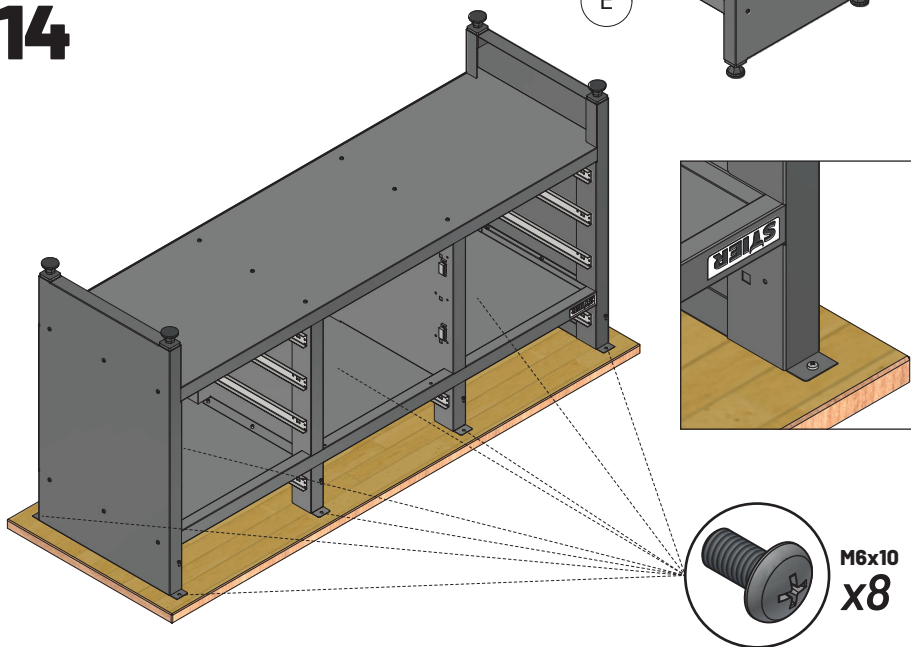
13

STIER

PL



14

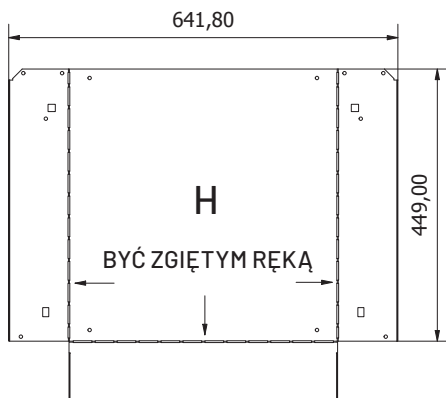
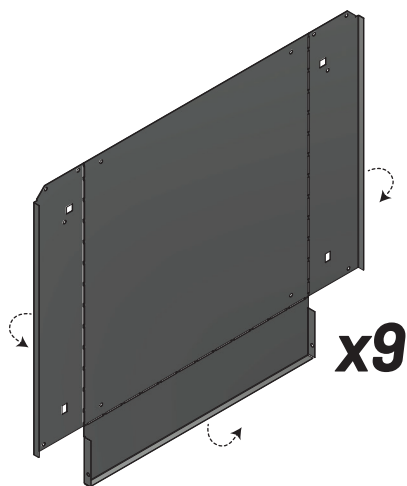


15 Hx9

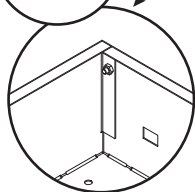
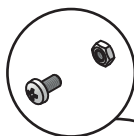
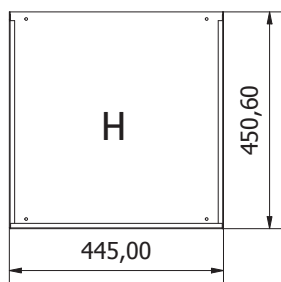
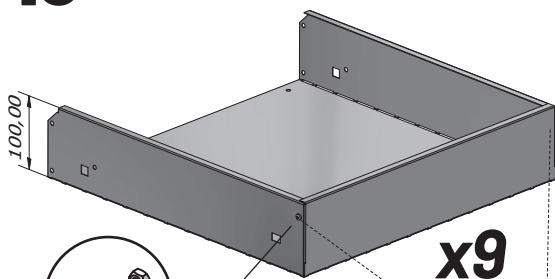
STIER

907526

PL



16 Hx9



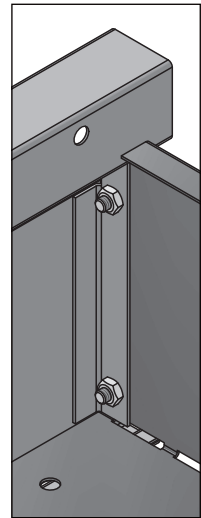
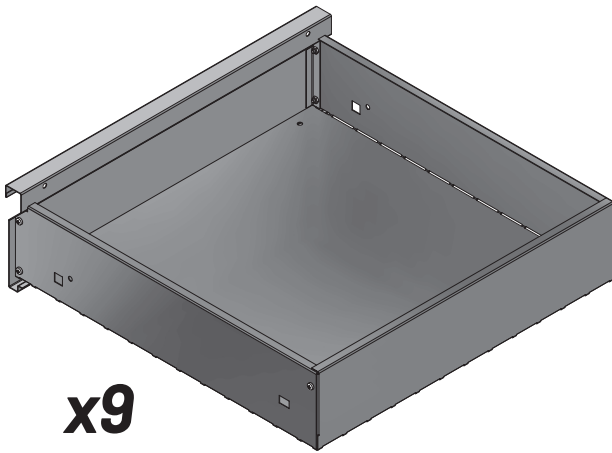
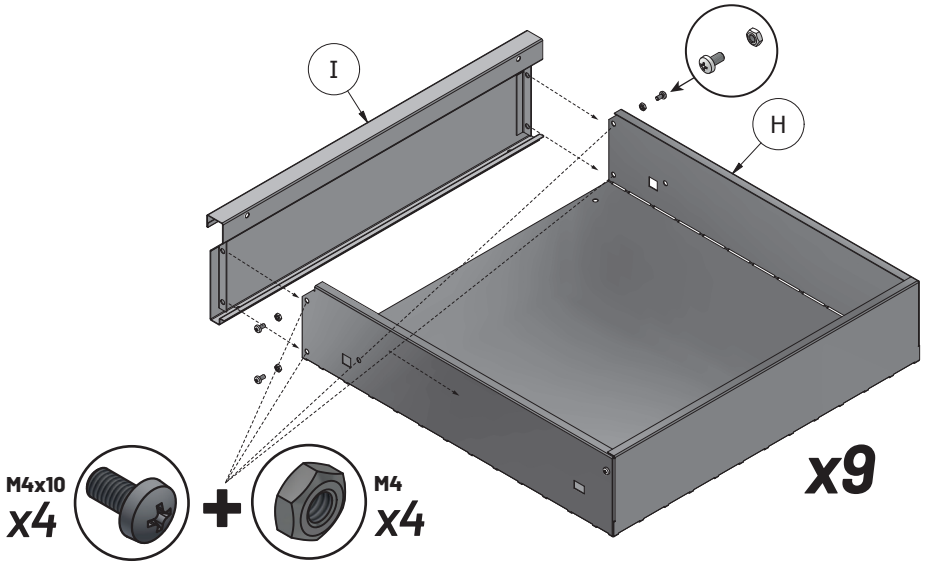
M4x10
x2



+



M4
x2

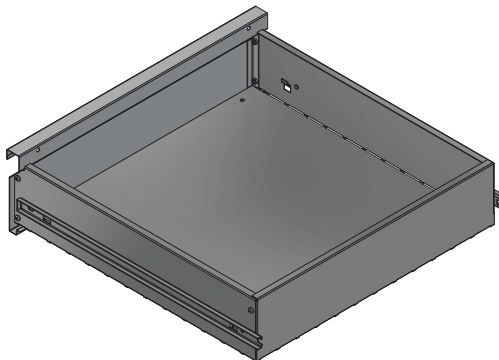
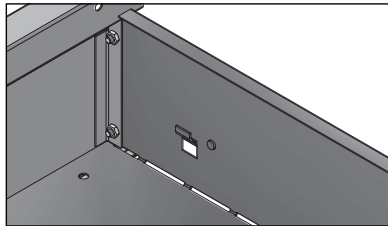
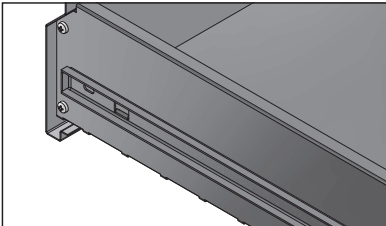
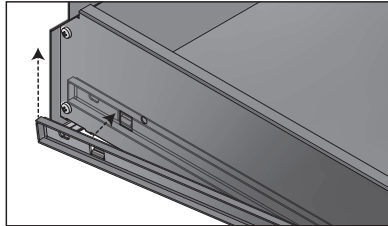
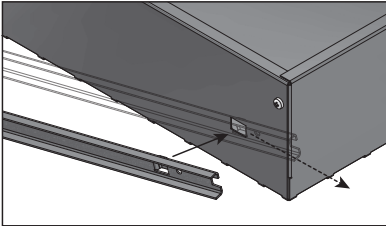
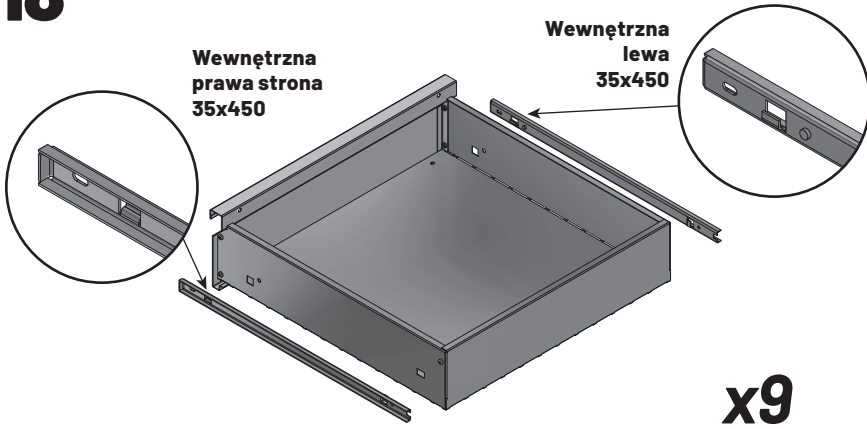


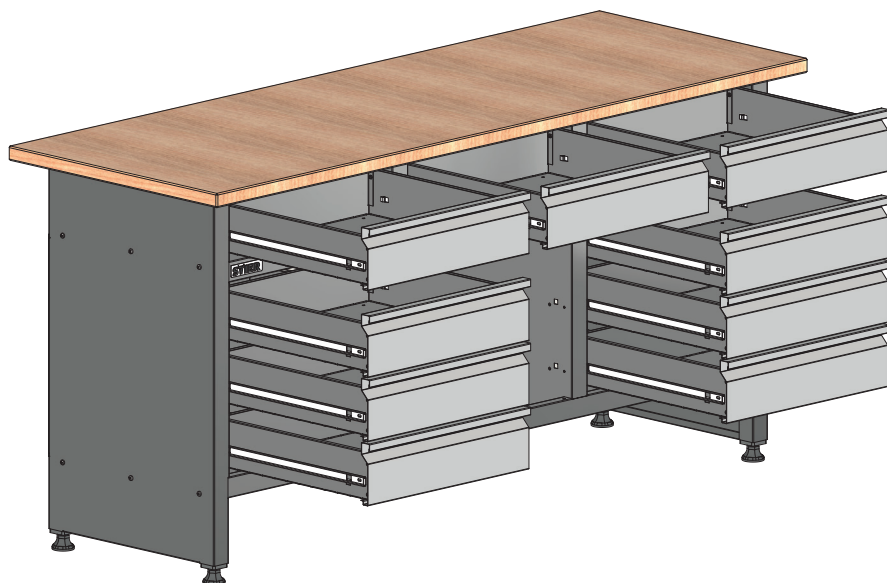
18

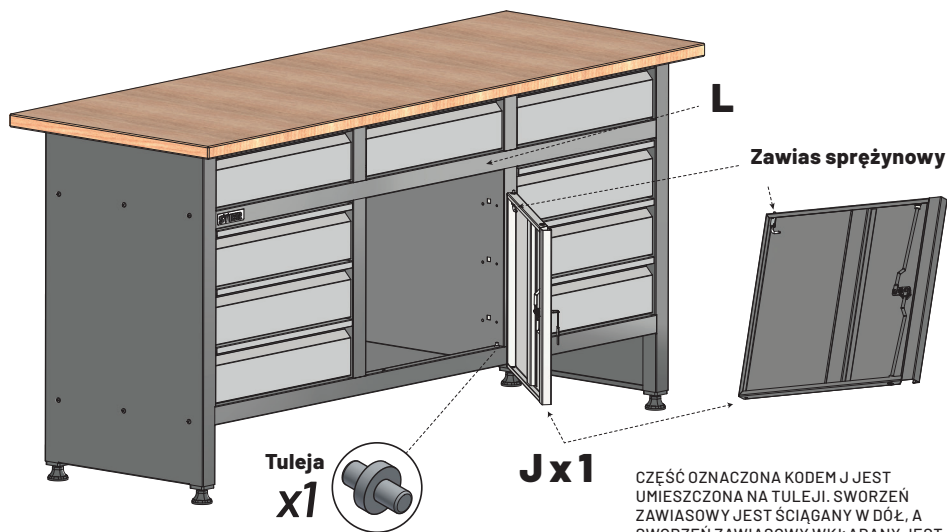
STIER

907526

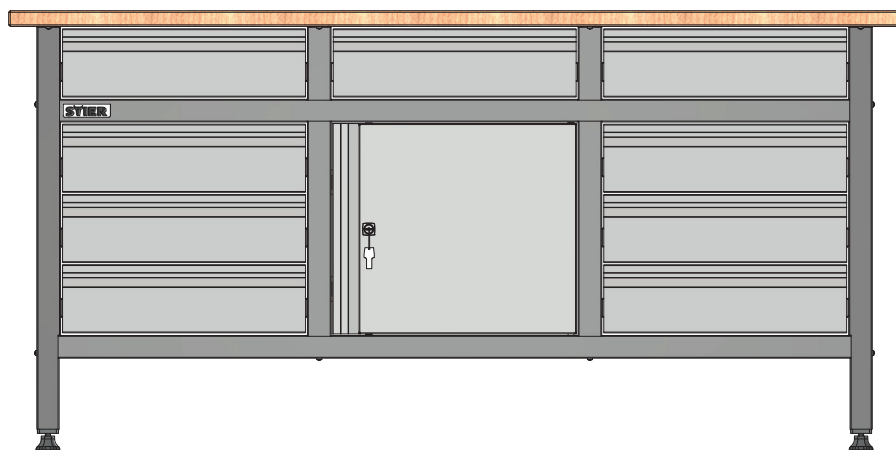
PL







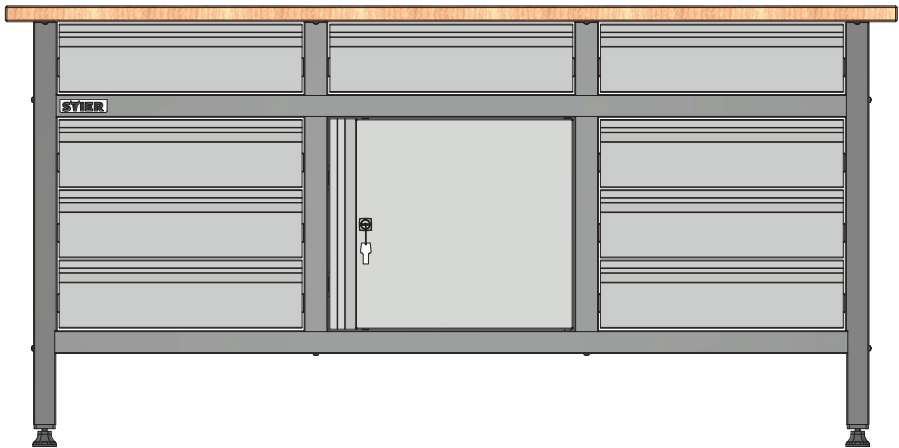
CZĘŚĆ OZNACZONA KODEM J JEST UMIESZCZONA NA TULEJI. SWORZEŃ ZAWIASOWY JEST ŚCIĄGANY W DÓŁ, A SWORZEŃ ZAWIASOWY WKŁADANY JEST DO OTWORU MONTAŻOWEGO W CZĘŚCI OZNACZONEJ L.



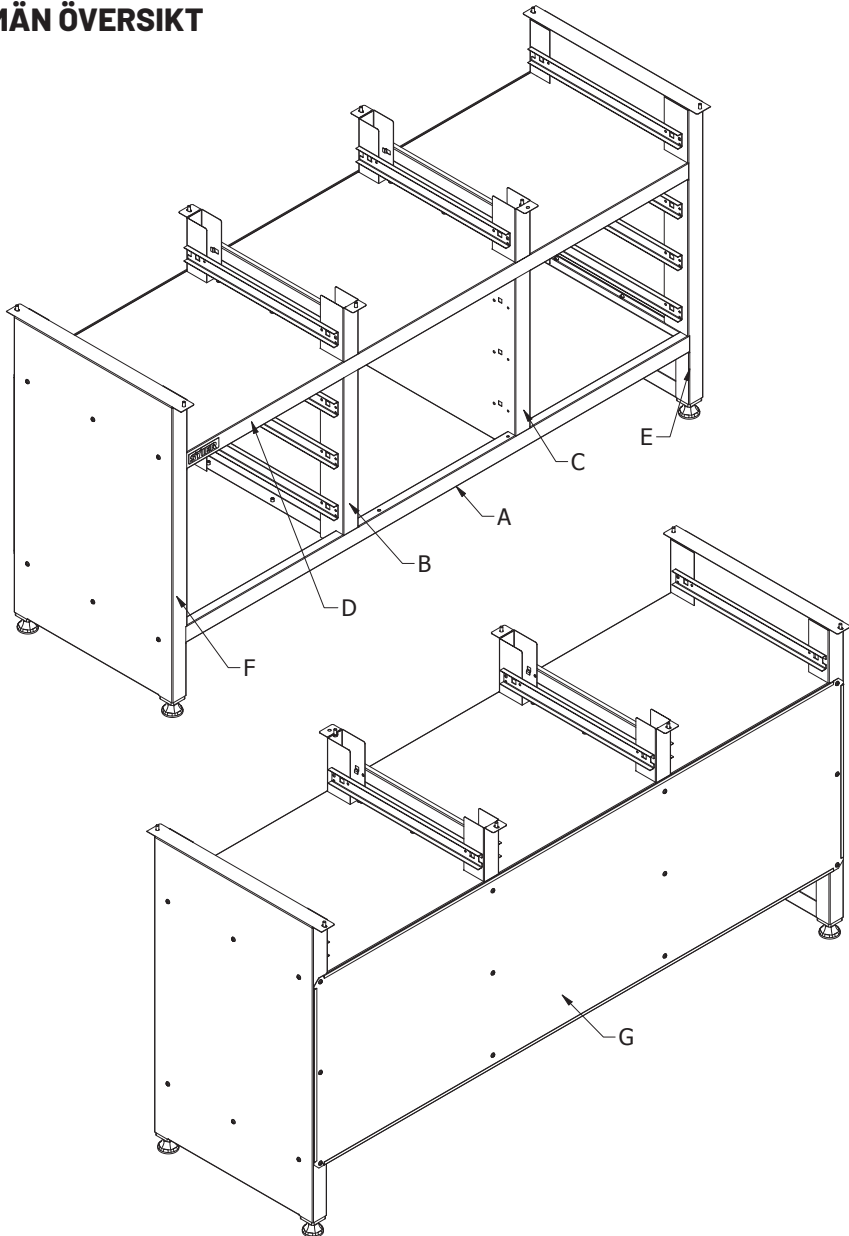


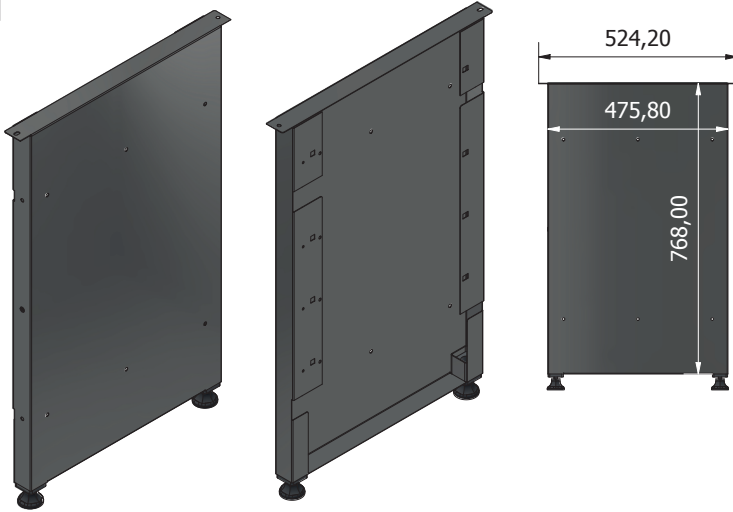
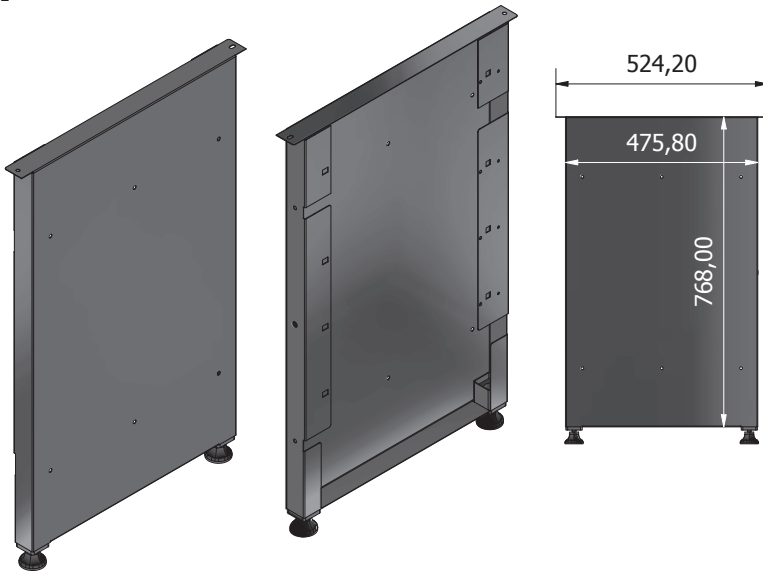
STIER Basic Workbench, med 9 lådor, grå

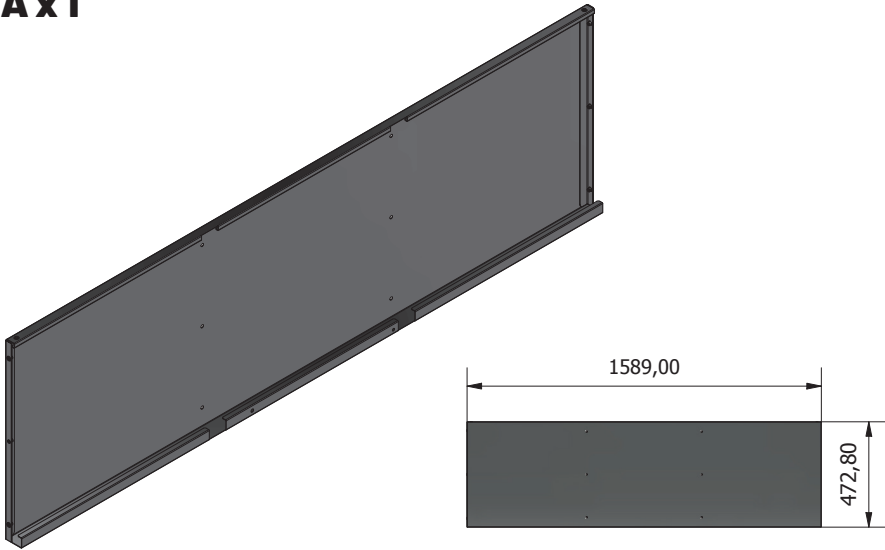
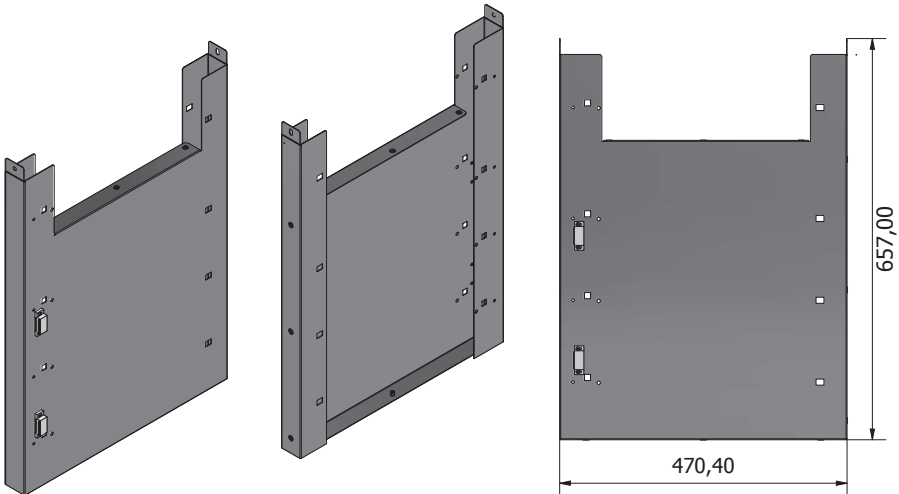
Artikel nr.: 907526

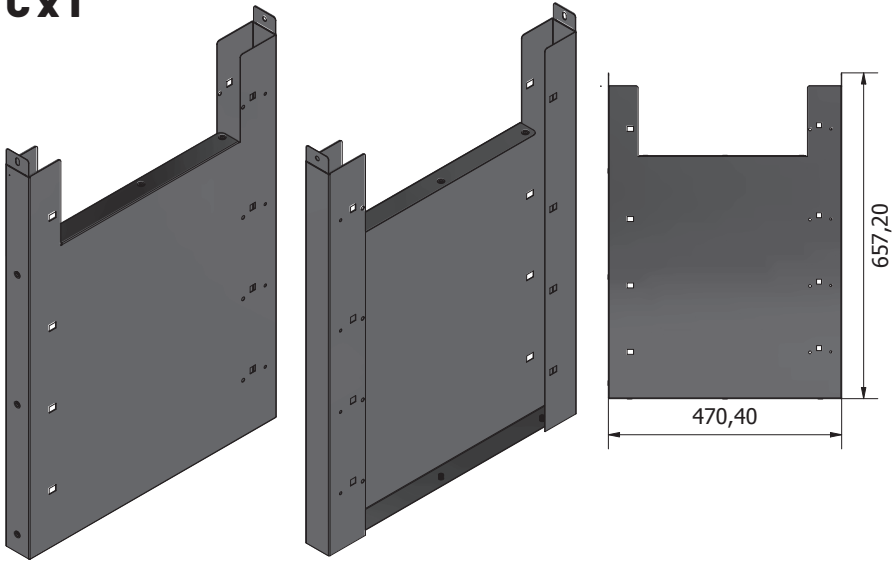
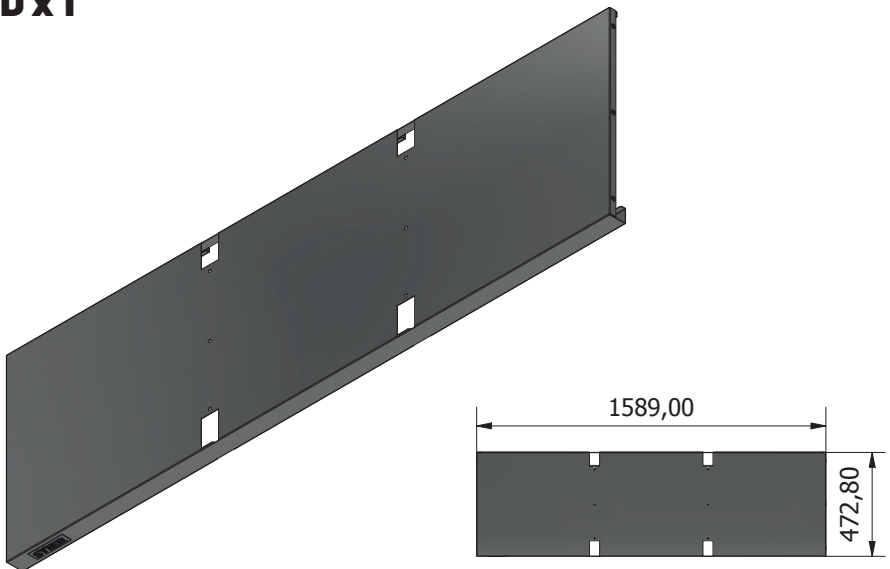


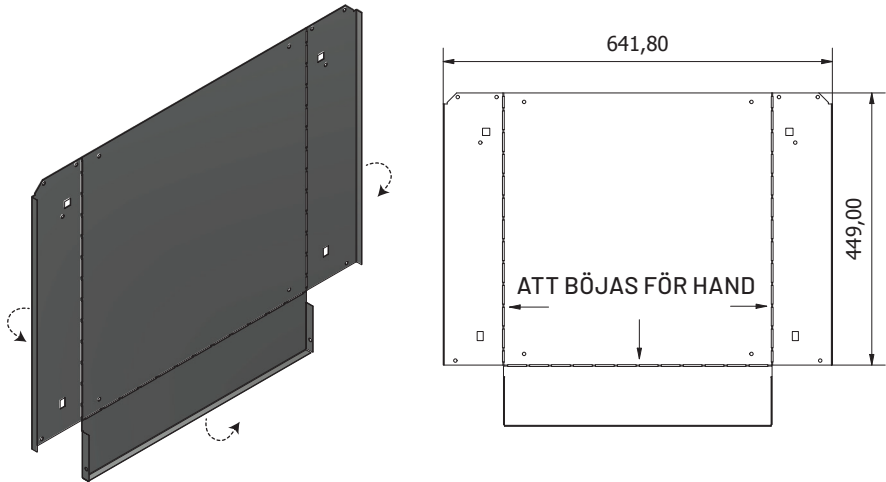
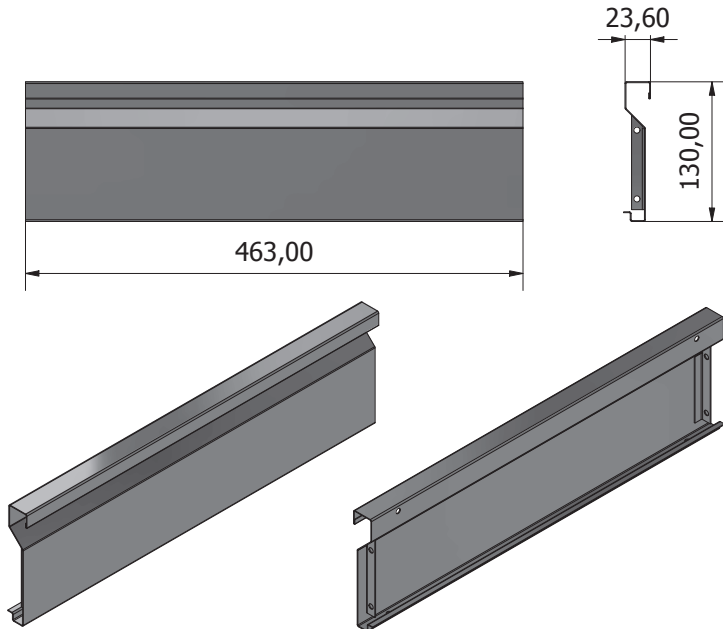
MONTERINGSANVISNINGAR

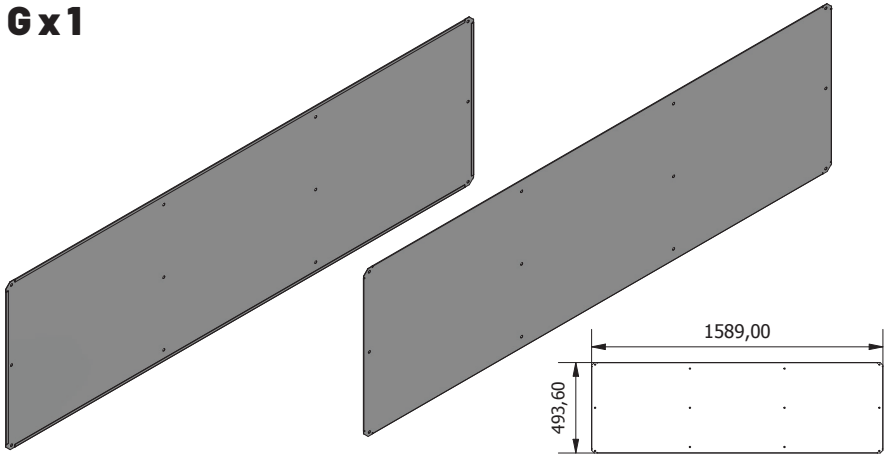
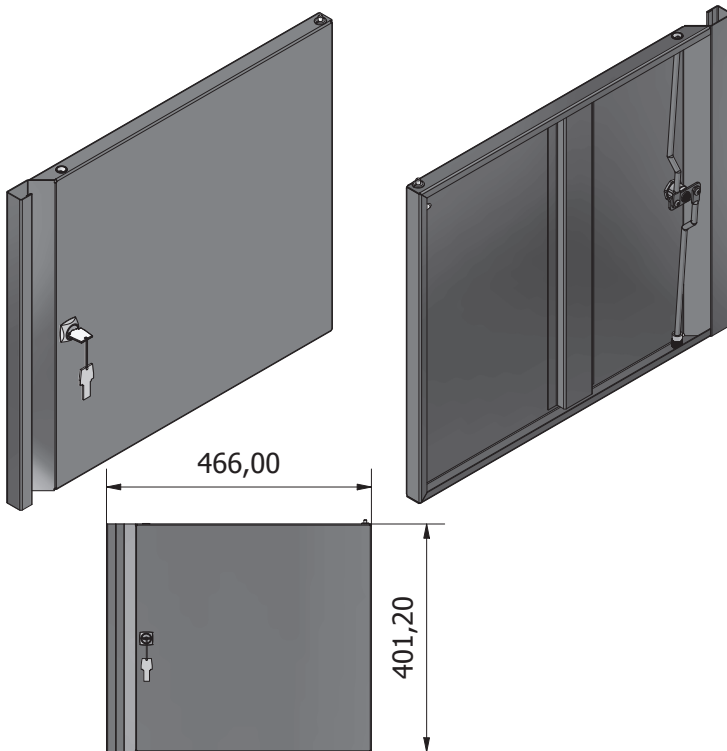
ALLMÄN ÖVERSIKT

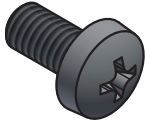
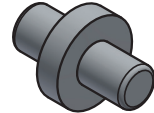
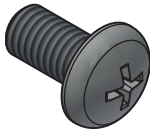
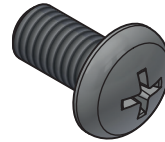
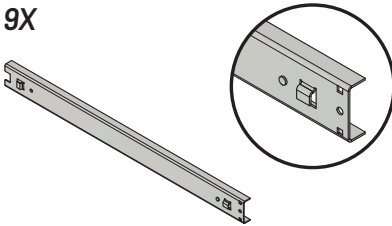
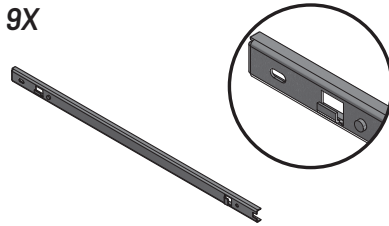
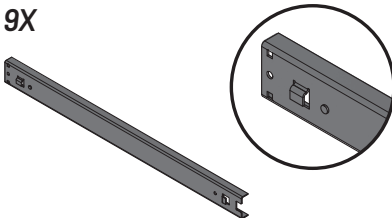
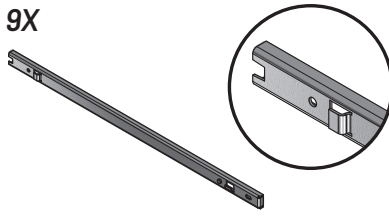
Fx1**Ex1**

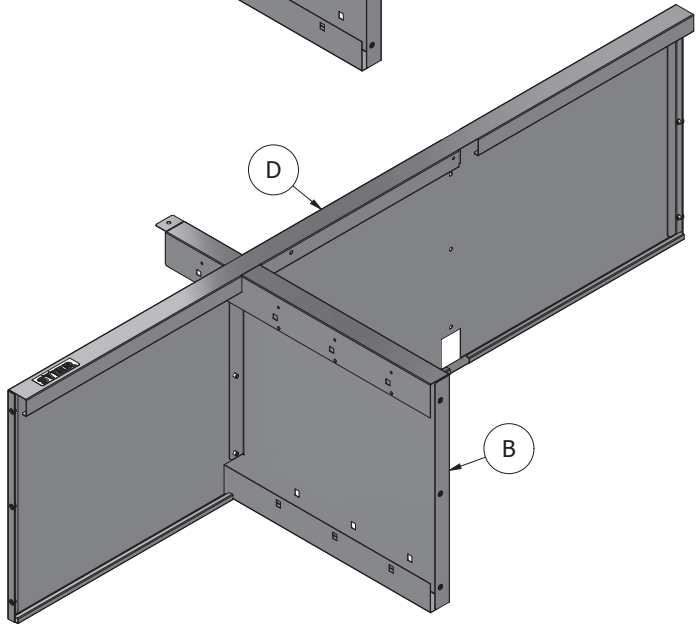
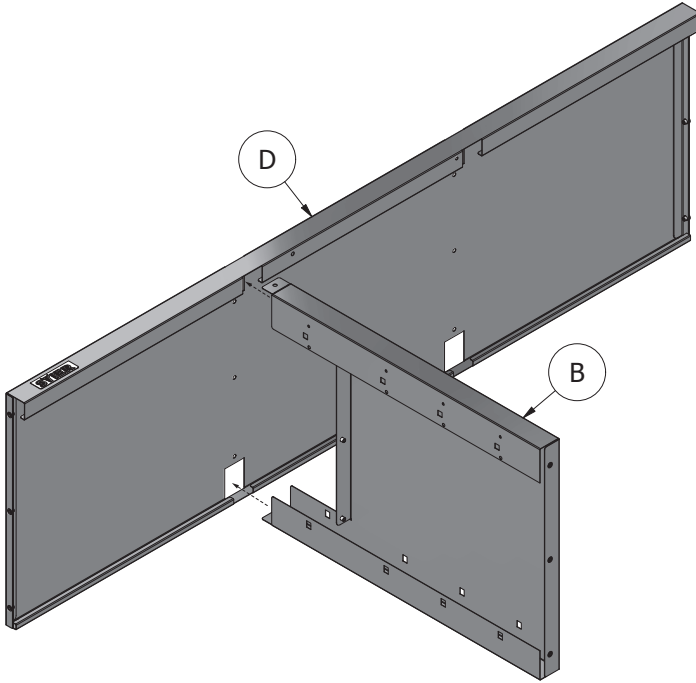
Ax1**Bx1**

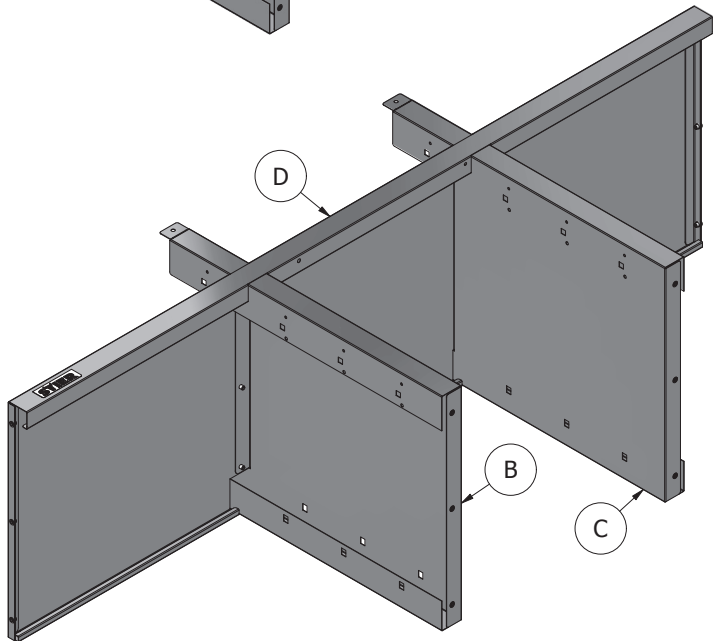
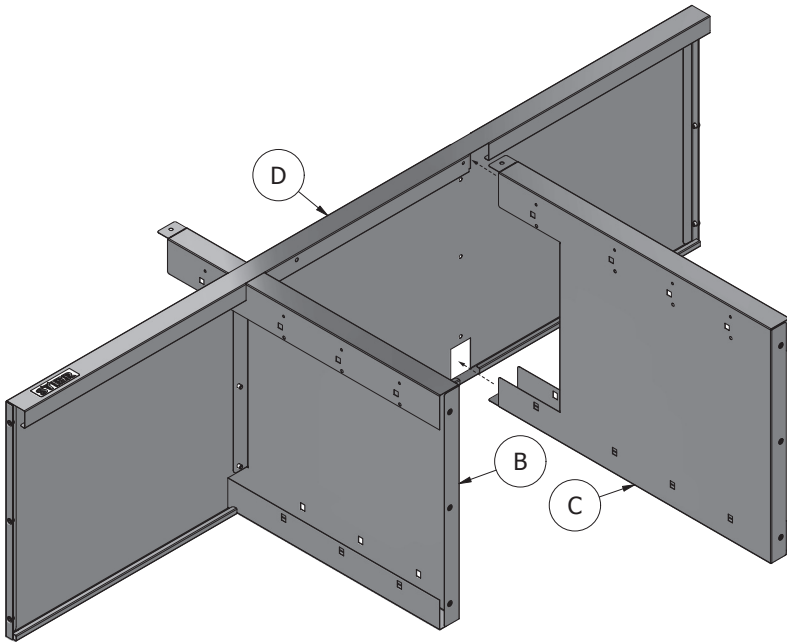
Cx1**Dx1**

Hx9**lx9**

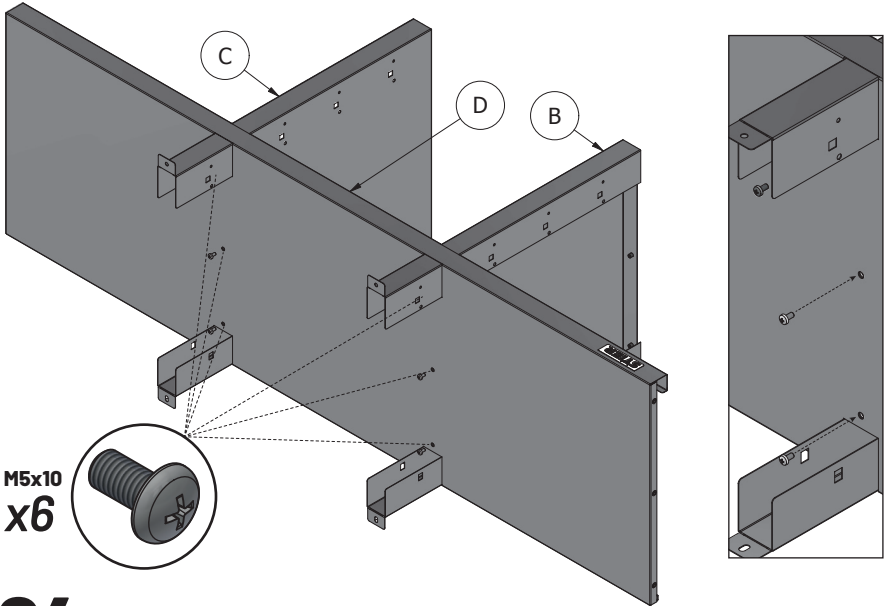
Gx1**Jx1**

HJÄLPMATERIAL**M4x10**
54X**M4**
54X**Bushing**
1X**M5x10**
38X**M6x10**
8X**Yttre vänster 35x450**
9X**Inre vänster 35x450**
9X**Yttre höger 35x450**
9X**Inre höger 35x450**
9X

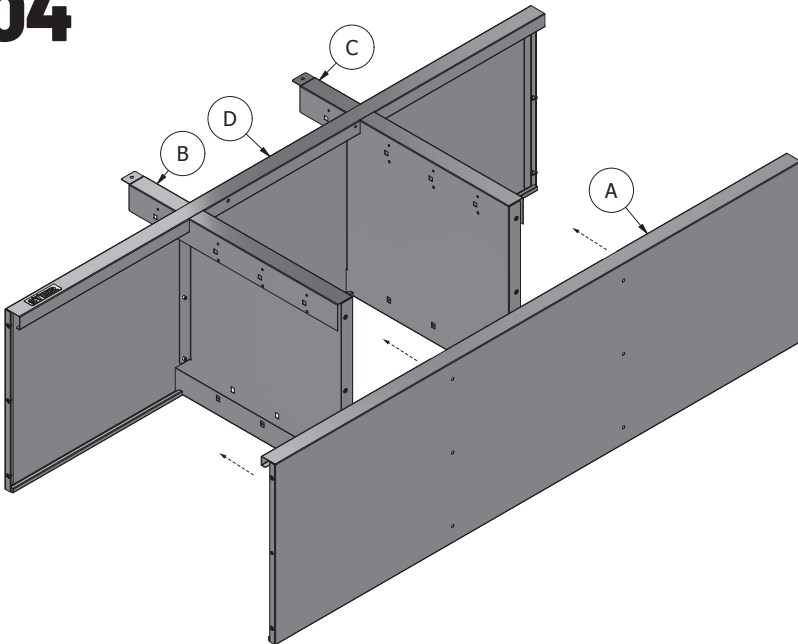




03



04

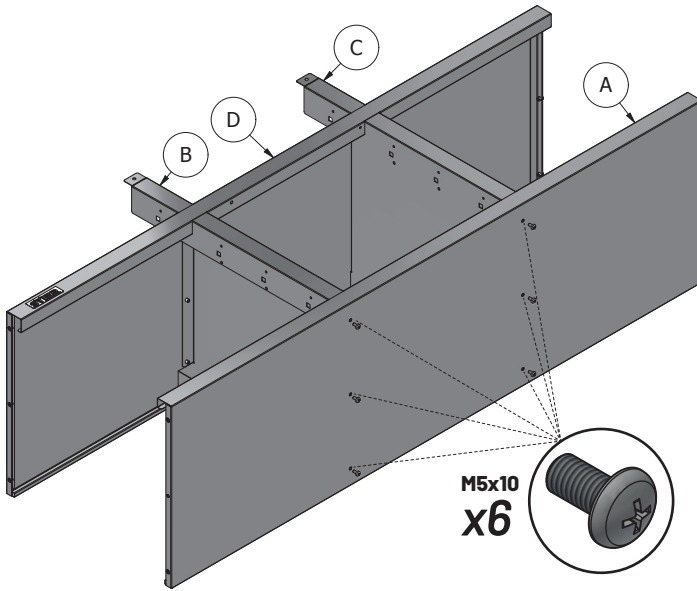


05

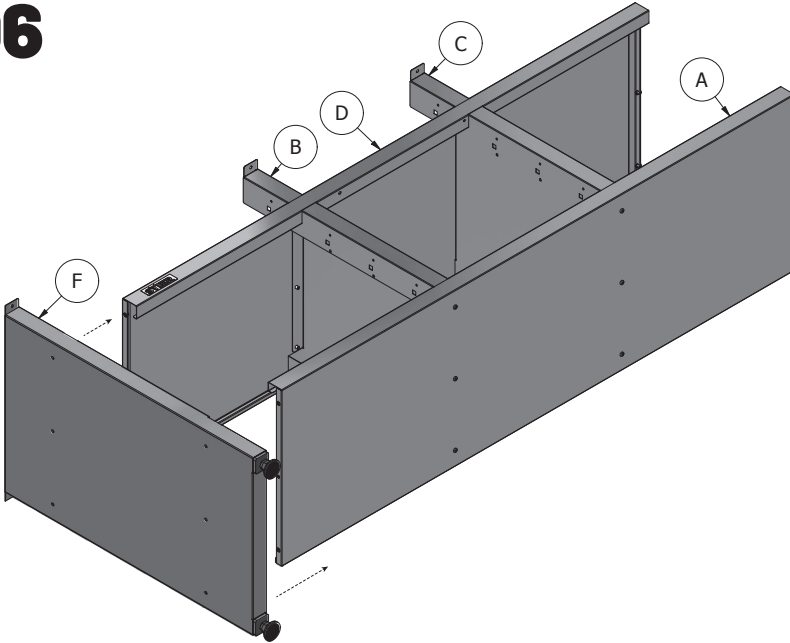
STIER

907526

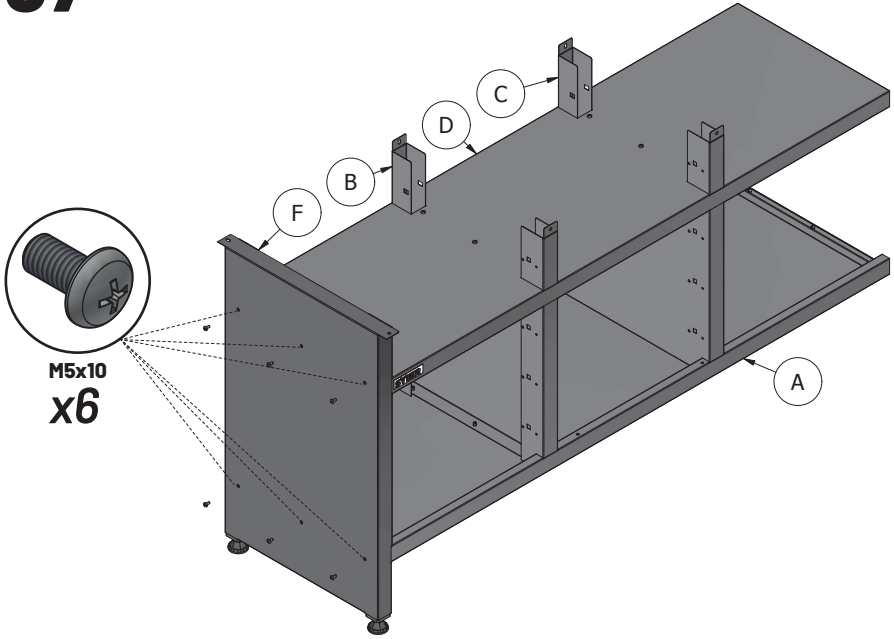
SE



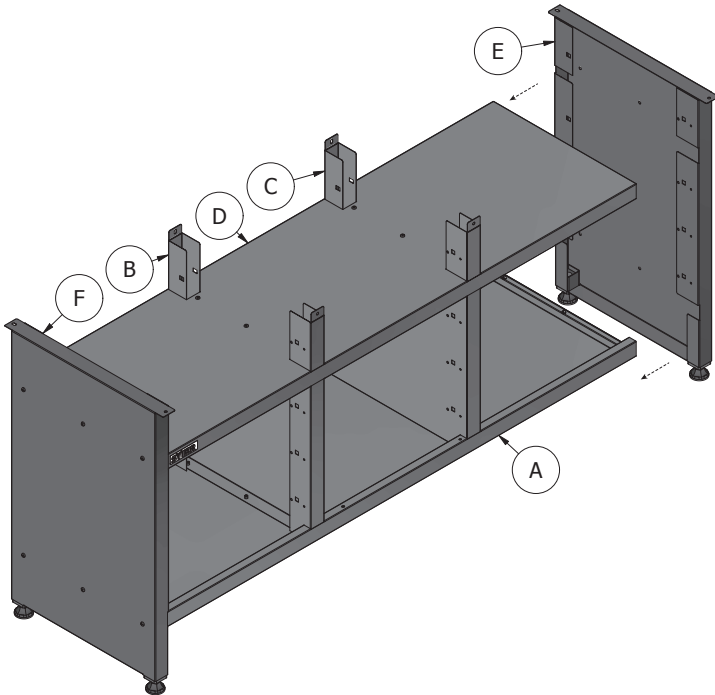
06

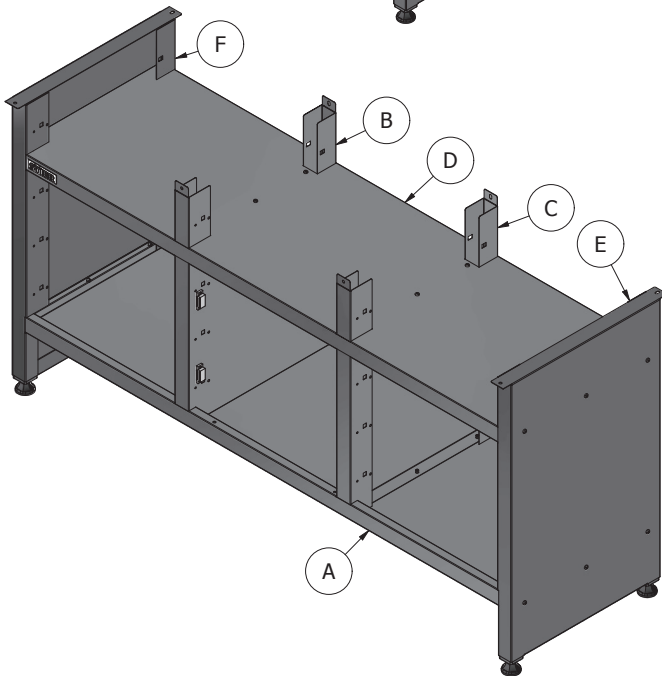
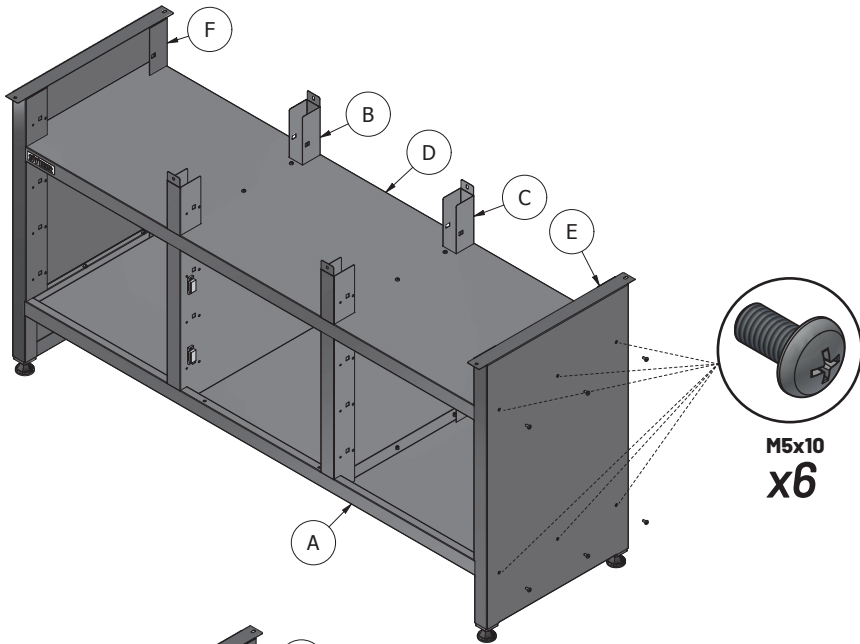


07

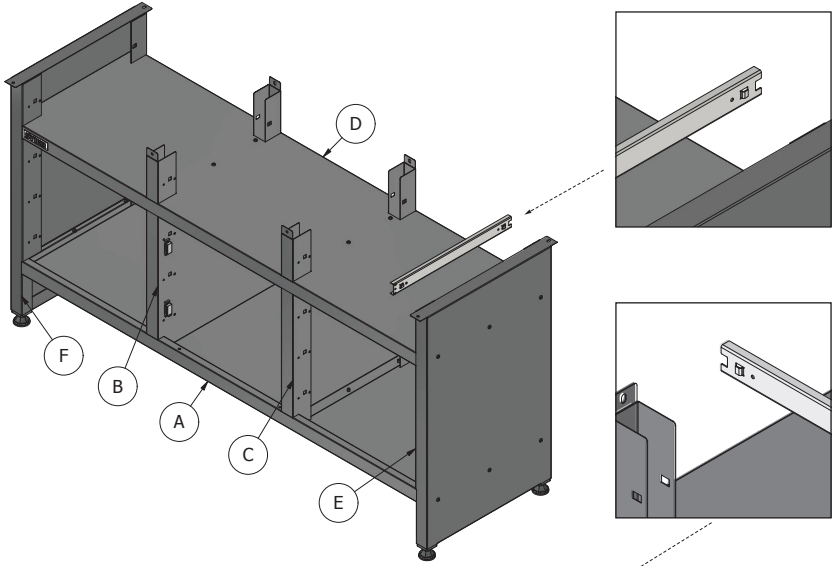


08

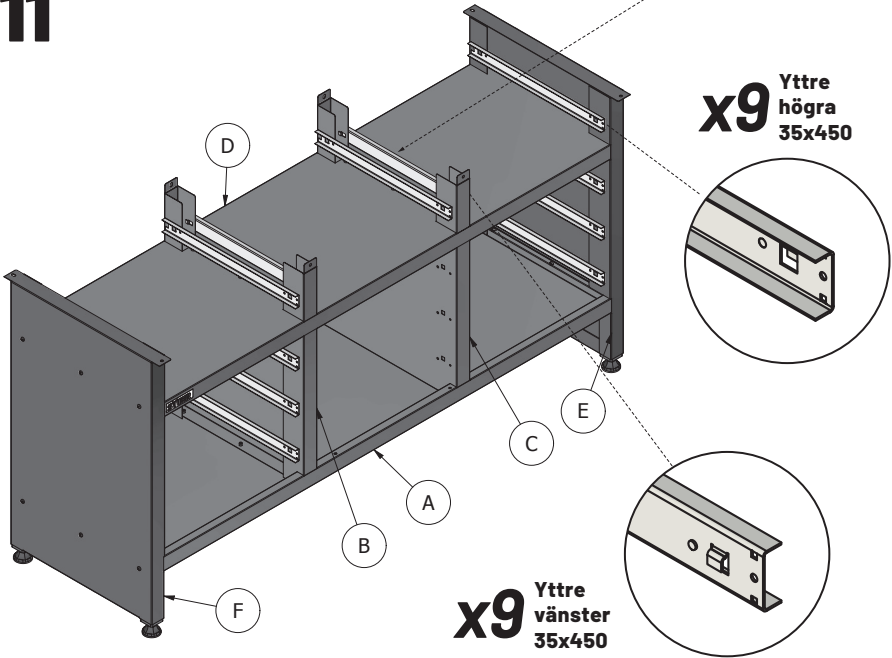


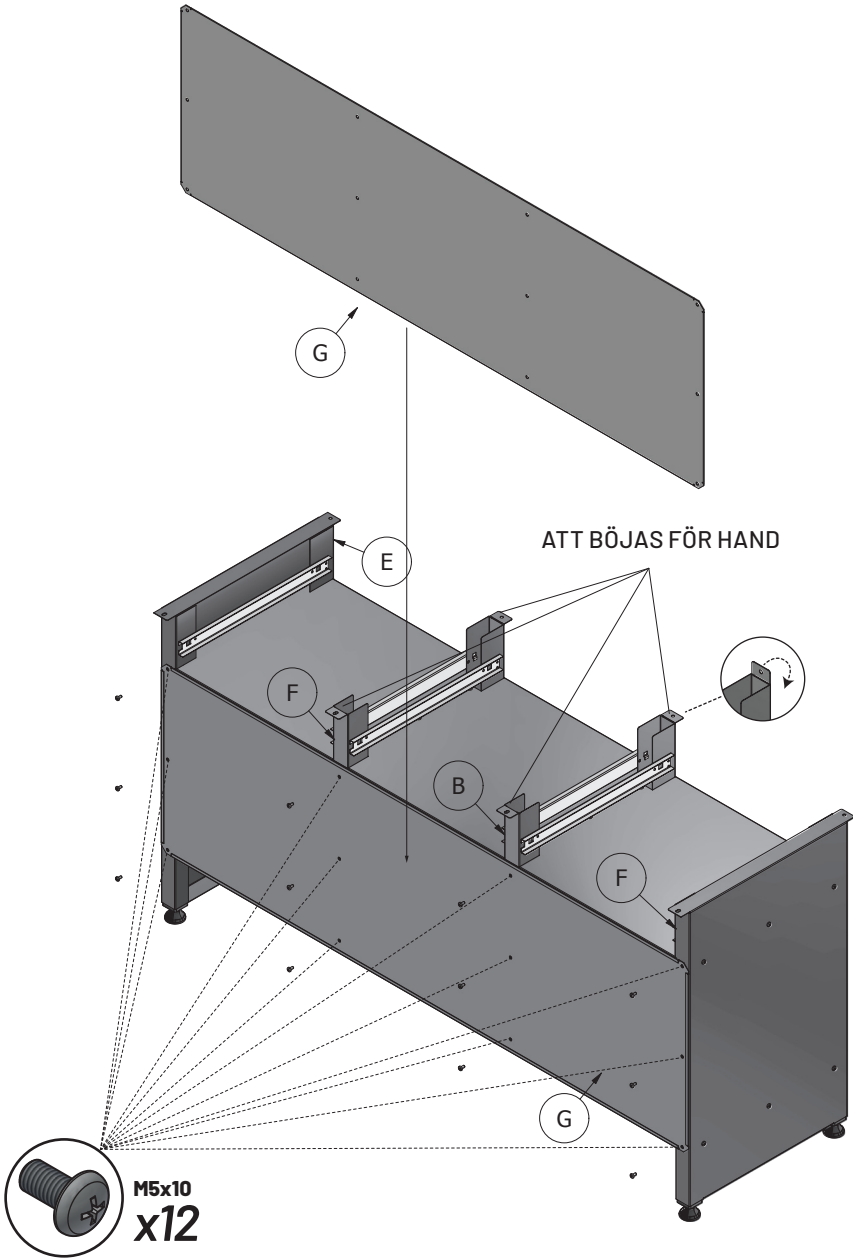


10



11

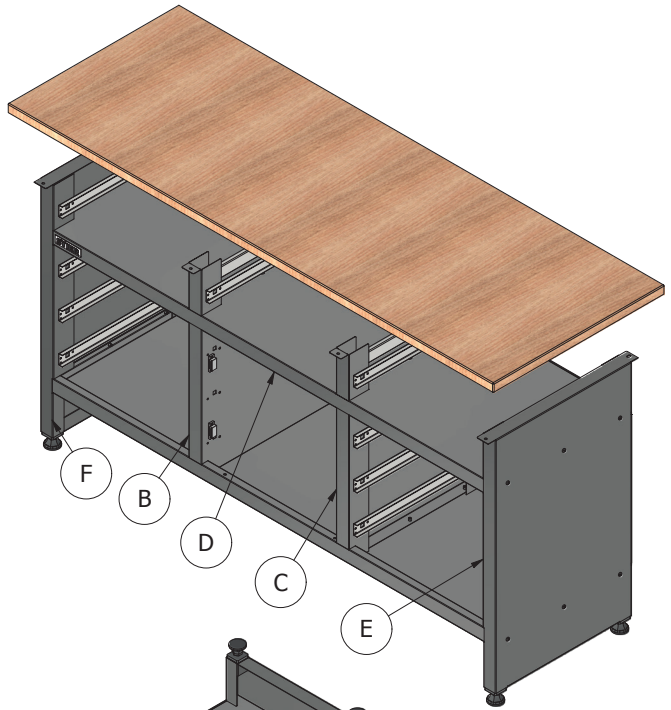




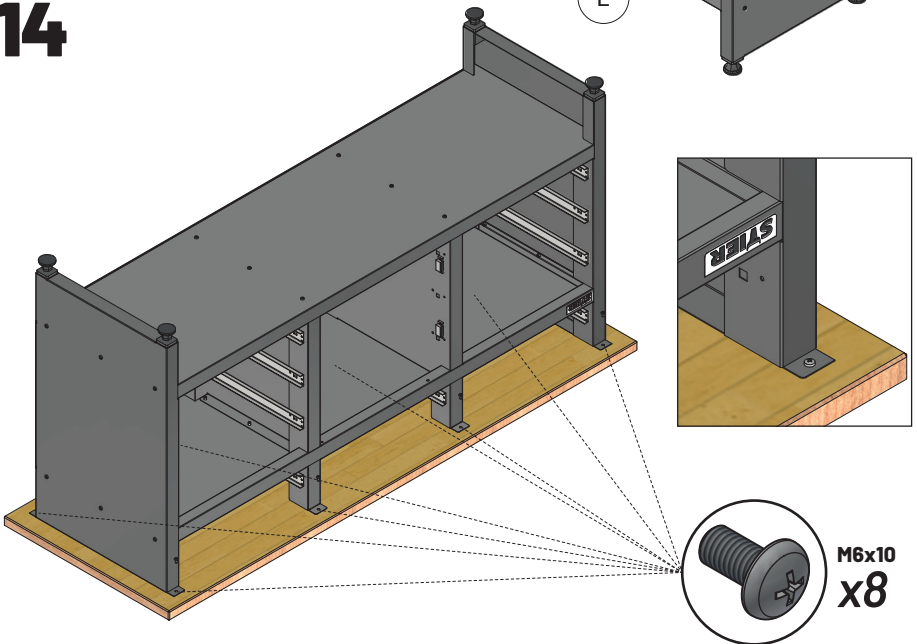
13

STIER

SE



14

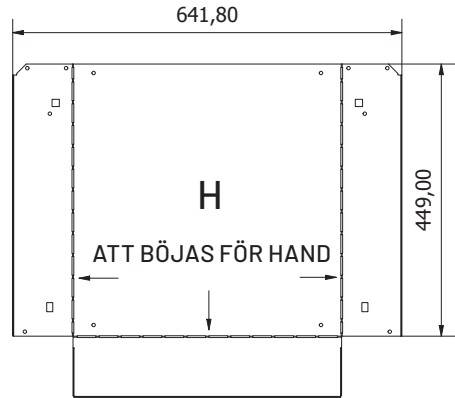
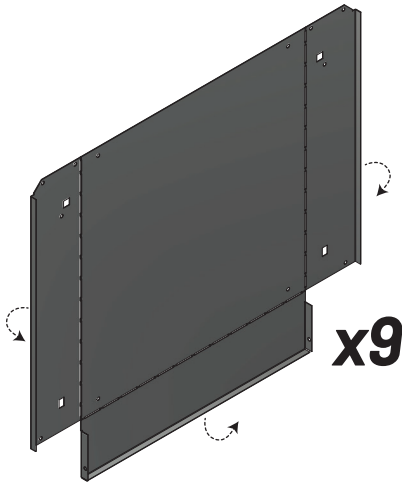


15 Hx9

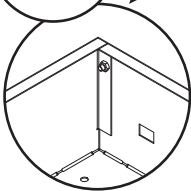
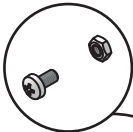
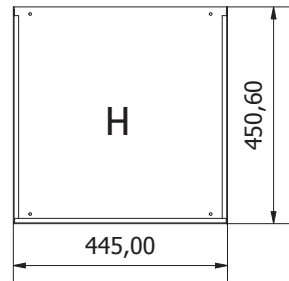
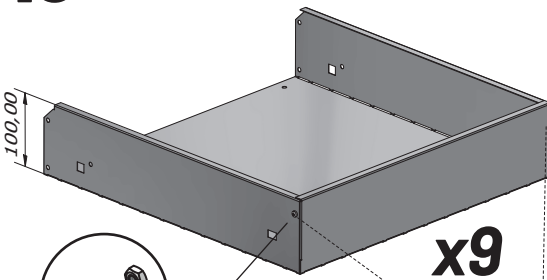
STIER

907526

SE



16 Hx9



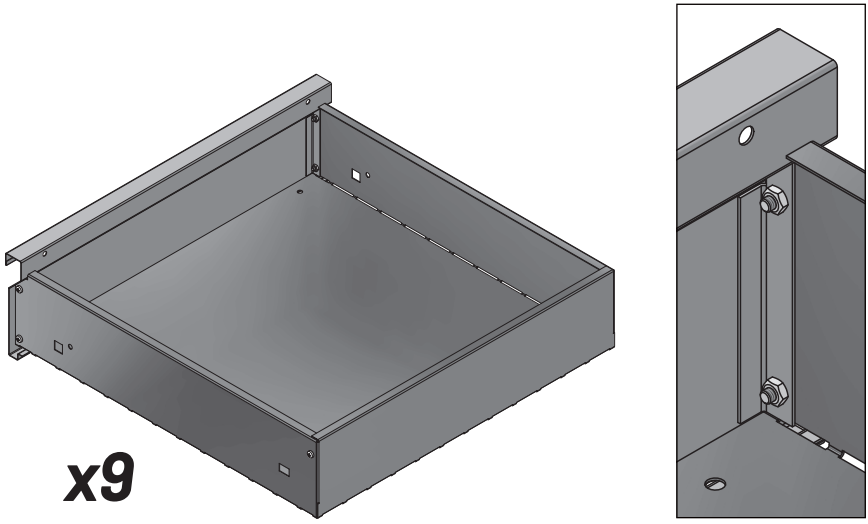
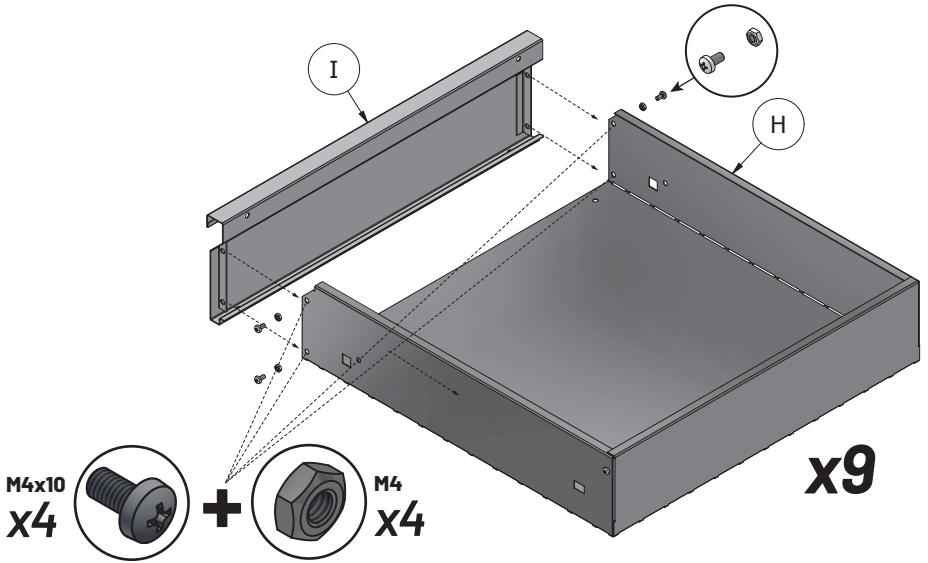
M4x10
x2



+



M4
x2

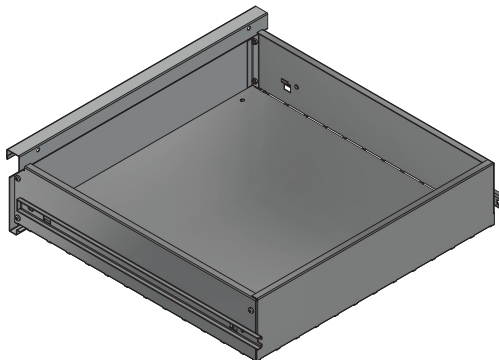
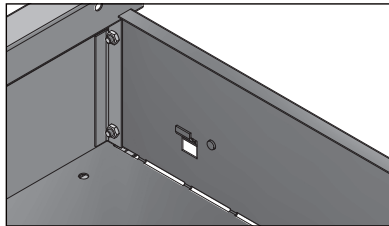
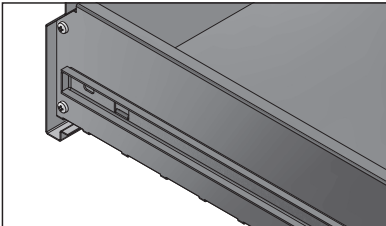
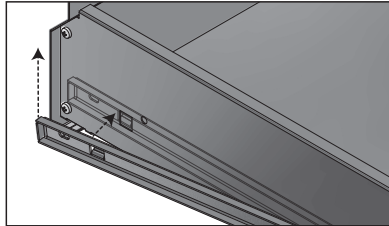
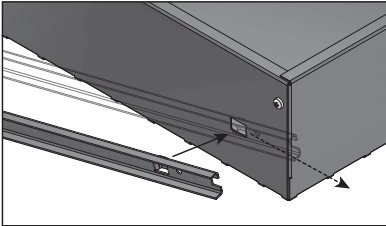
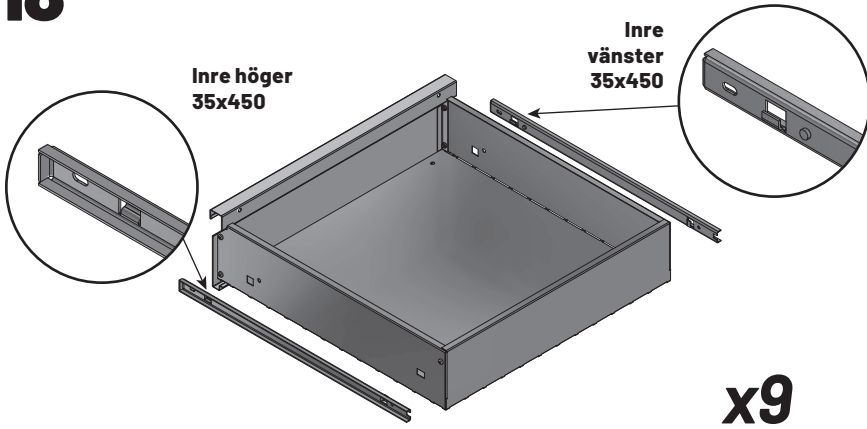


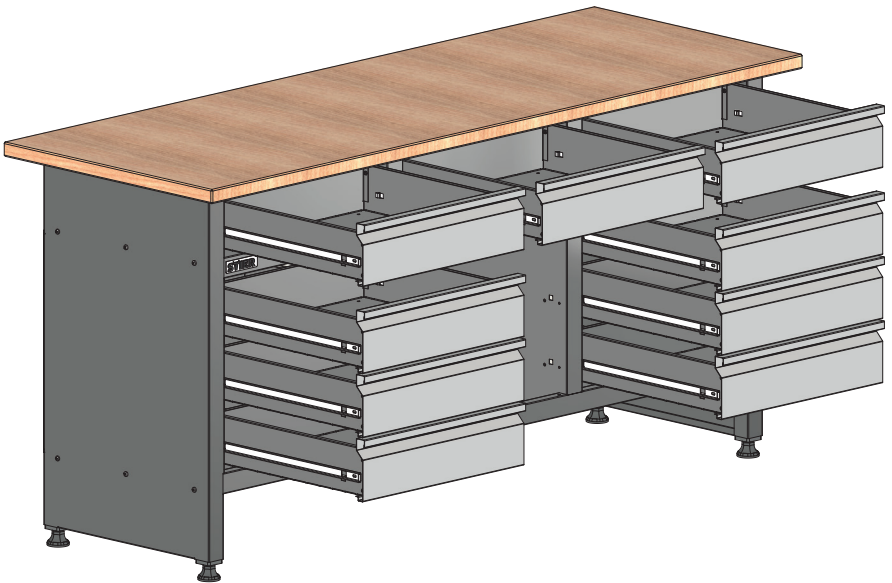
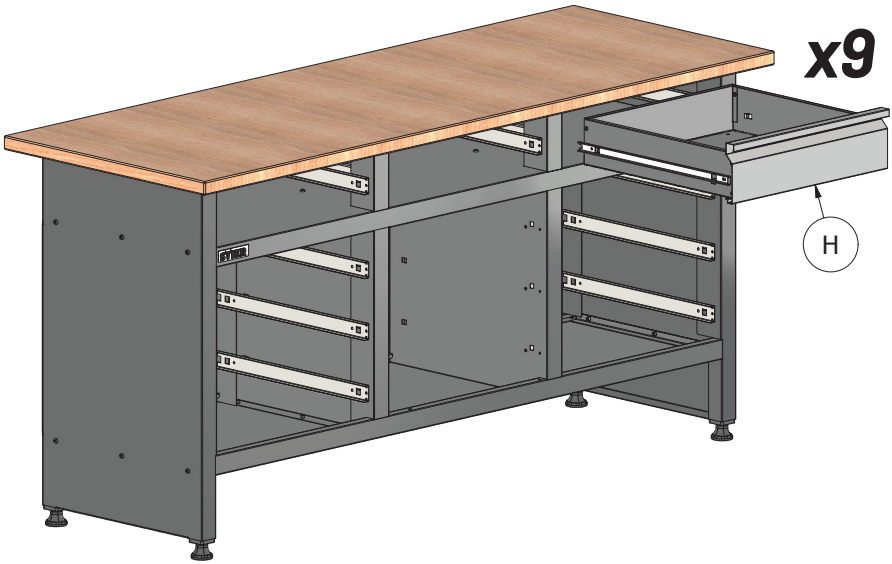
18

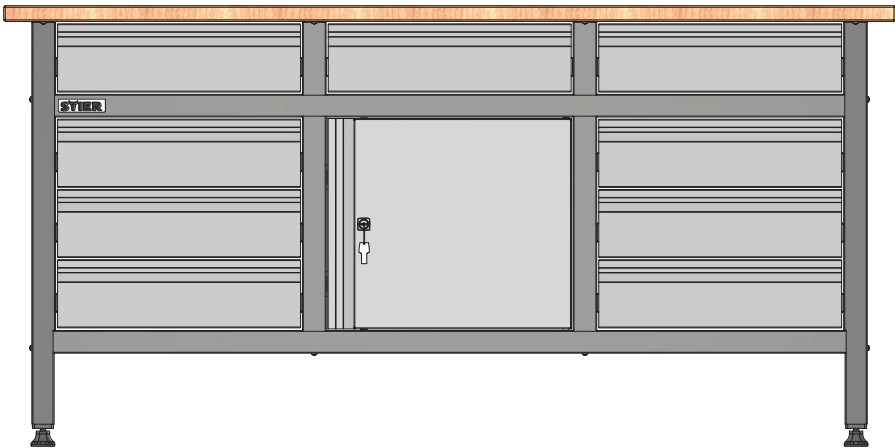
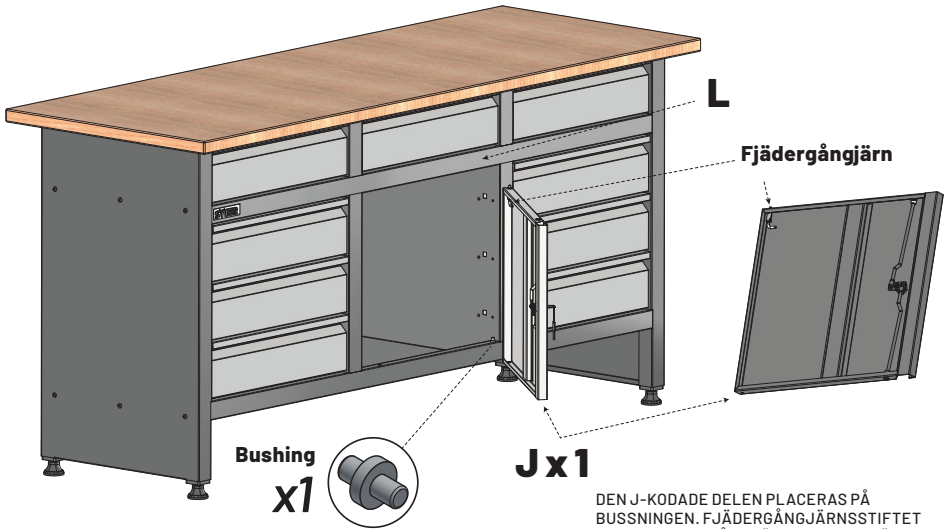
STIER

907526

SE









Artikel Nr.: 907526



STIER Industrial GmbH
Friedrichstraße 224
10969 Berlin, DE
info@stier.de