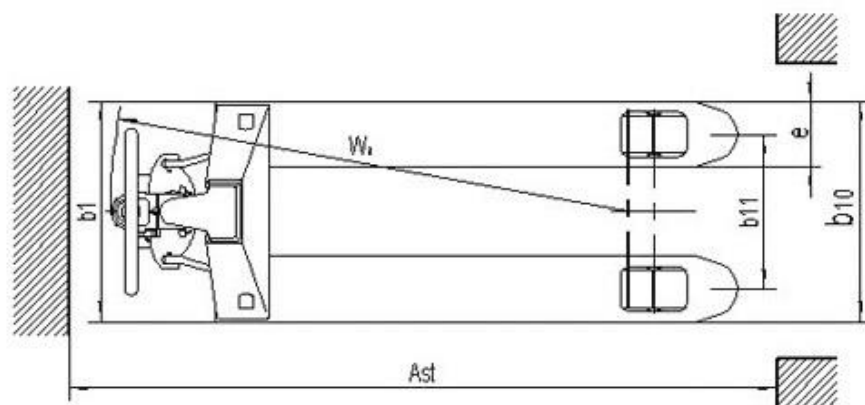
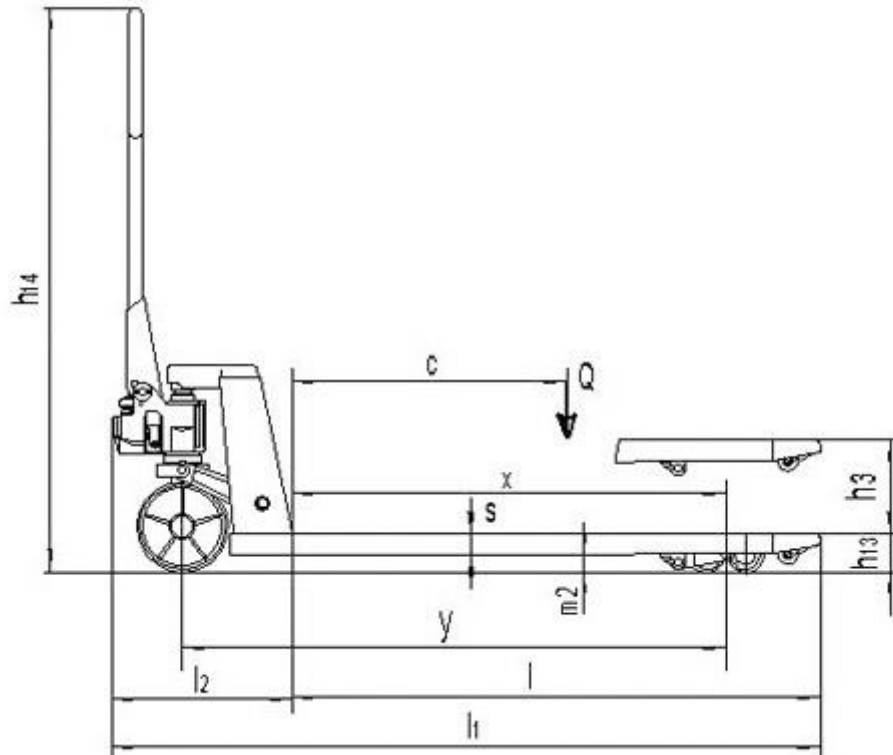


STIER Gabelhubwagen

Artikel-Nr.: 902681 / 903469 / 903851 / 903852 / 903853



Typenblatt für Flurförderzeug nach VDI 2198				
Kenn- zeichen	1.3	Antrieb		Manuell
	1.4	Bedienung		Hand
	1.5	Tragfähigkeit / Nennlast	Q (t)	2,5
	1.6	Lastschwerpunktabstand	c (mm)	600
	1.8	Lastabstand, Mitte Antriebsachse bis Gabelzinken	x (mm)	972
	1.9	Radstand	y (mm)	1218
Gewicht	2.1	Eigengewicht	kg	123
	2.2	Achslast mit Last vorn/hinten	kg	819 / 1776
	2.3	Achslast ohne Last vorn/hinten	kg	49 / 22
Räder, Fahrwerk	3.1	Bereifung		Nylon
	3.2	Reifengröße vorn	∅ x W (mm)	∅200 x 50
	3.3	Reifengröße hinten	∅ x W (mm)	∅80 x 70
	3.5	Räder, Anzahl vorn/hinten		2/2 + 2/4
	3.6	Spurweite vorn	b ₁₀ (mm)	380
	3.7	Spurweite hinten	b ₁₁ (mm)	540
Grund- abmessung- en	4.4	Hubhöhe	h ₃ (mm)	115
	4.9	Höhe Deichsel	h ₁₄ (mm)	1230
	4.15	Höhe, abgesenkt	h ₁₃ (mm)	85
	4.19	Gesamtlänge	l ₁ (mm)	1545
	4.20	Länge einschl. Gabelrücken	l ₂ (mm)	395
	4.21	Gesamtbreite	b ₁ (mm)	540
	4.22	Gabelzinkenabmessungen	s/e/l (mm)	48/160/1150
	4.25	Abstand zwischen Gabelzinken	b ₅ (mm)	540
	4.32	Bodenfreiheit Mitte Radstand	m ₂ (mm)	37
	4.34	Arbeitsgangbreite bei Palette 800 x 1200 längs	Ast (mm)	2088
4.35	Wenderadius	Wa (mm)	1275	