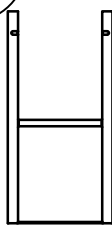
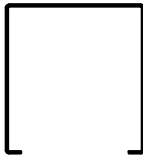
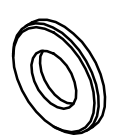

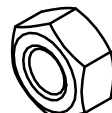
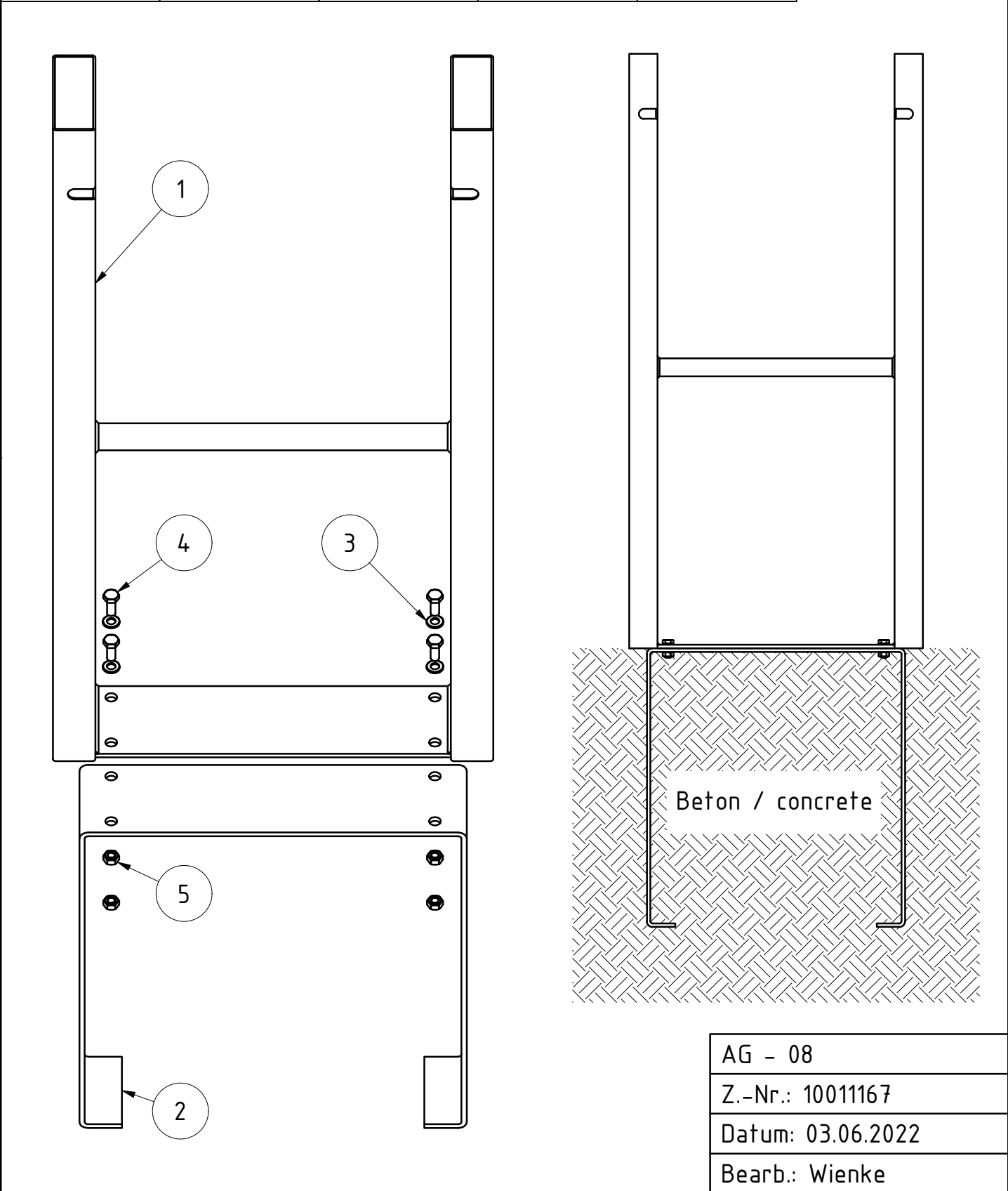


1	2	3	4	5	
					
1	1	4	4	4	



AG - 08
Z.-Nr.: 10011167
Datum: 03.06.2022
Bearb.: Wienke