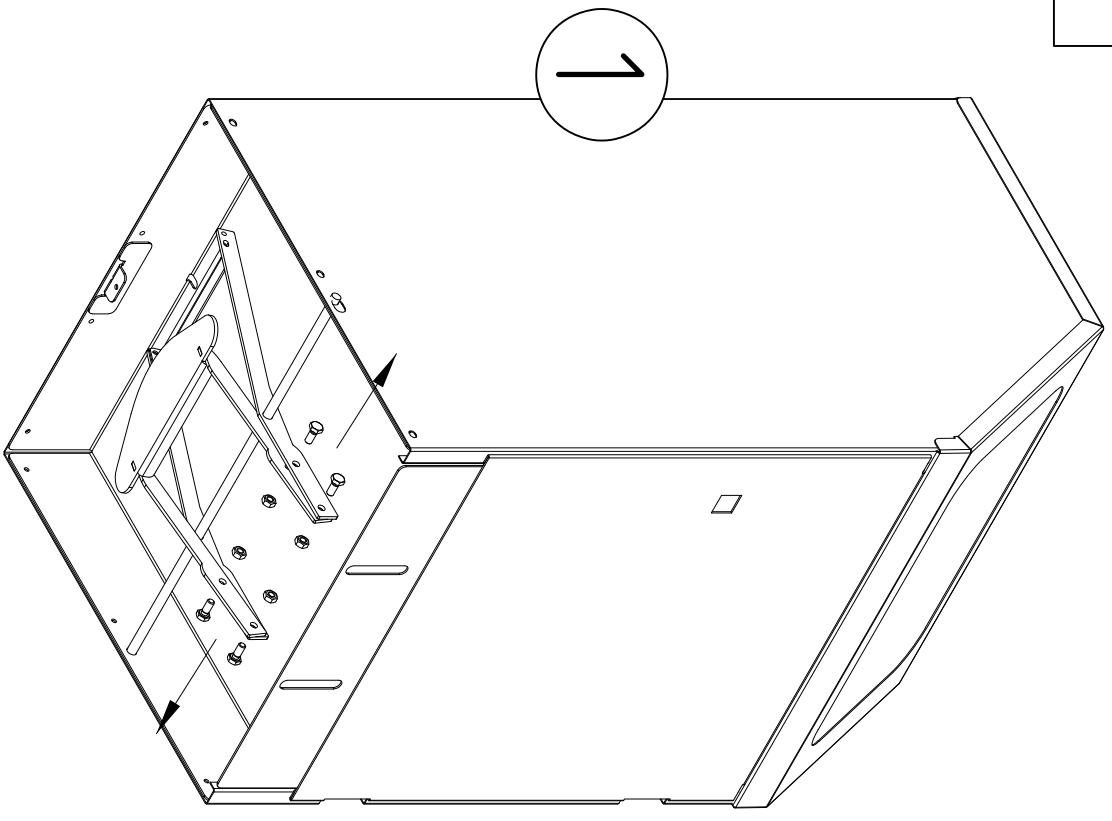
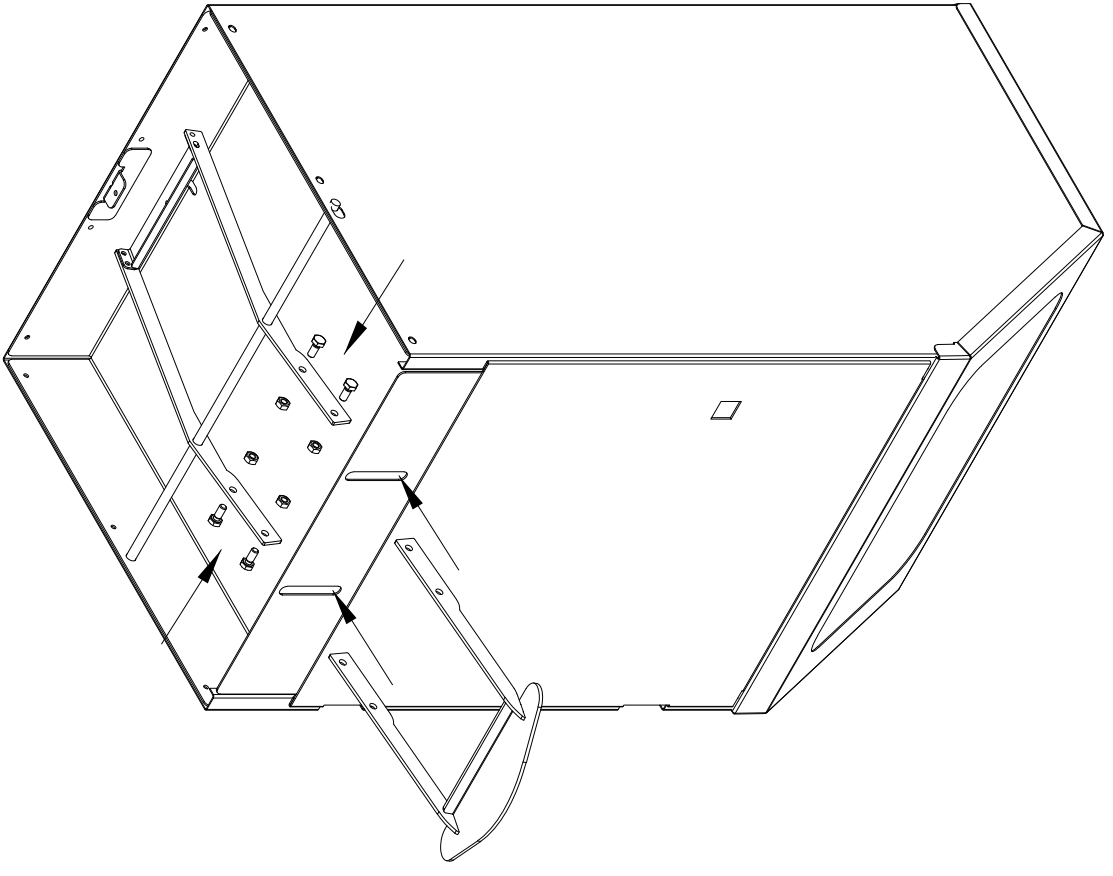


1



2



Z.-Nr.: E990999a0
Art.-Nr.: 21150+21151
Datum: 03.05.2017
Bearb.: Bic