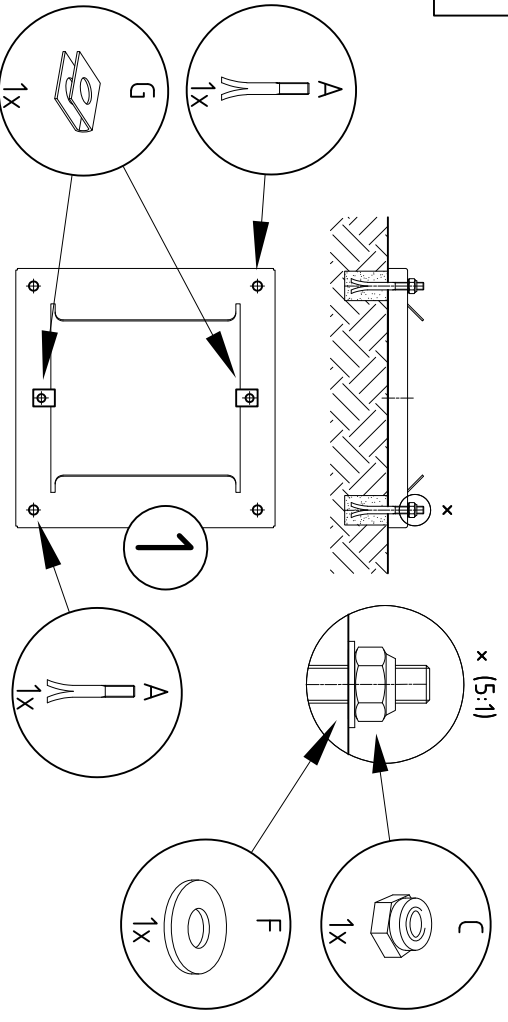


A	B	C	D	E	F	G
2	4	2	2	2	2	2

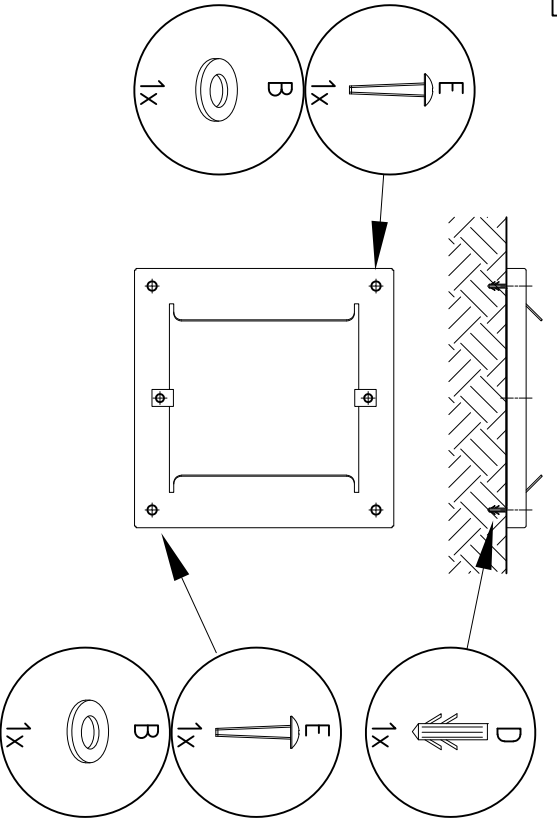
H	I
2	1

Z.-Nr.: E99014e0
 Art.-Nr.: 12142+12165+12241
 Datum: 03.04.2017
 Bearb.: J.Neubert

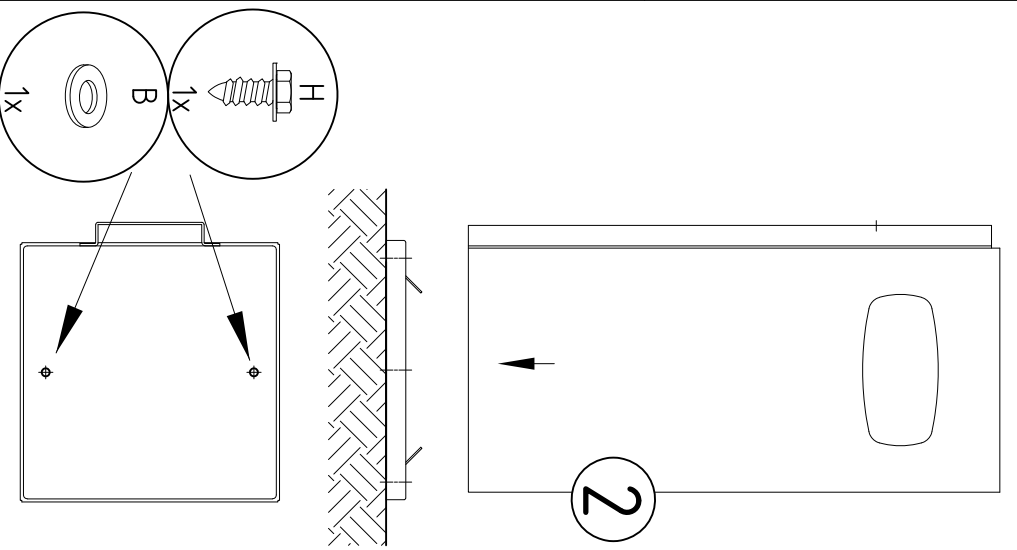
1a



1b



2



3

