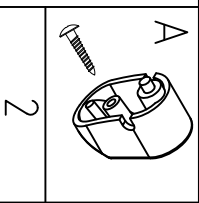
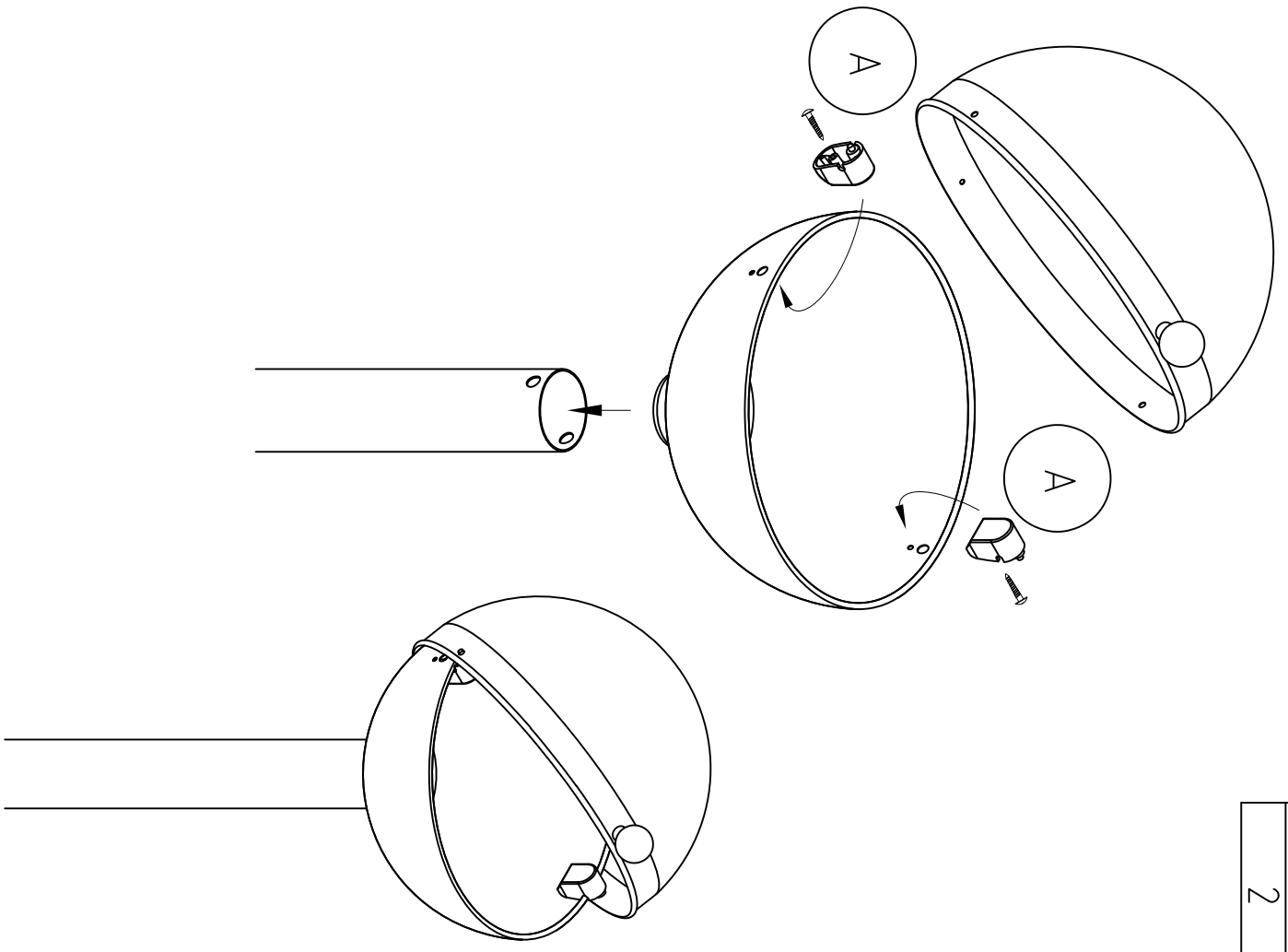
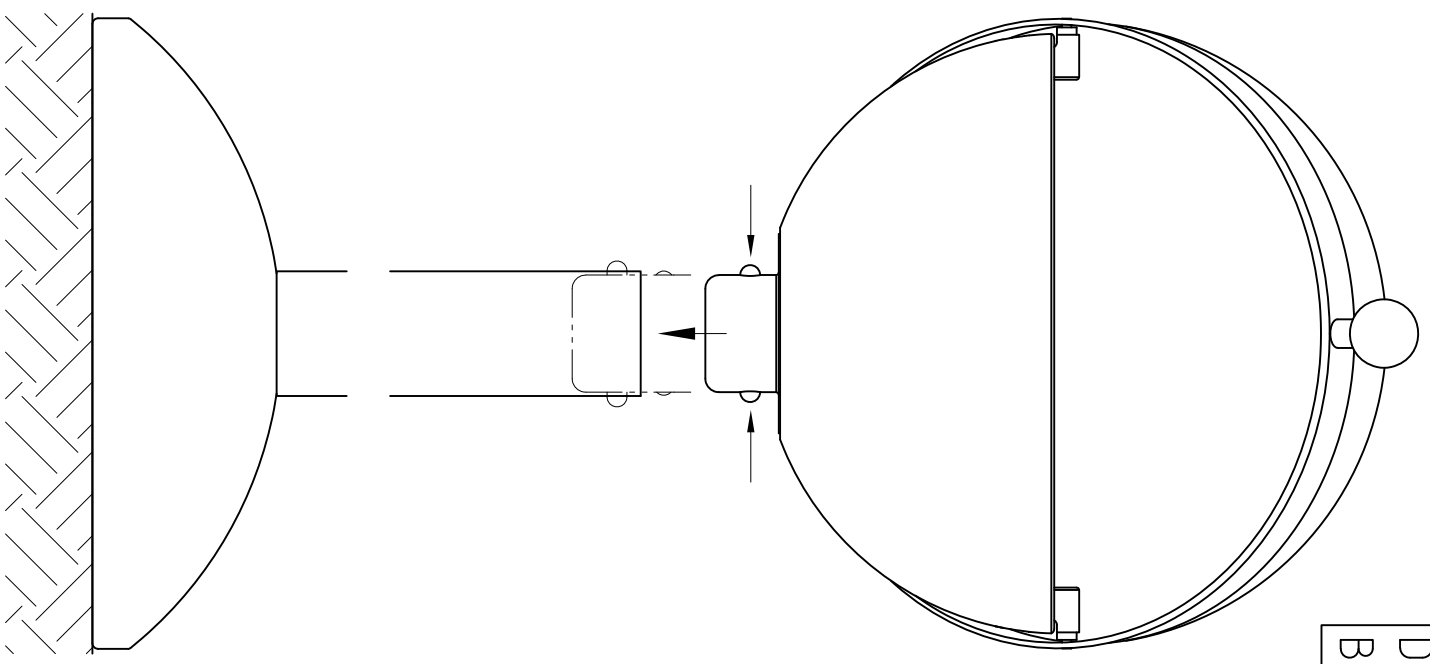
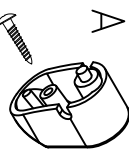


Z.-Nr.: E99077b0
Art.-Nr.: 43401
Datum: 03.04.2017
Bearb.: J.Neubert



2



A

