



Handdesinfektionsspender HDS 105



Abb. Artikelnr. 2080, Artikelnr. 2092

- Hygienisch, mit dem Ellbogen bedienbarer Hubmechanismus
- Mit und ohne Spender erhältlich
- Korpus gefertigt aus verzinktem Stahlblech mit einer Pulverbeschichtung oder aus Edelstahl
- Ausgerüstet mit Schloss, für eine diebstahlsichere Aufbewahrung des Desinfektionsmittel
- Ausgelegt für alle Euroflaschen bis 500 ml
- zur variablen Aufstellung im Innenbereich

Die Säule ist geeignet für Wandspender mit den Abmessungen 81 x 81 mm.

Maße 1202 x 180 x 230 mm

Gewicht: ca. 8 kg

Artikelnr.	Spender	Farbe
2080	Ja	Edelstahl
2081	Ja	Weiß (RAL 9016) besch.
2082	Ja	Antik-silber besch.
2090	Nein	Edelstahl
2091	Nein	Weiß (RAL 9016) besch
2092	Nein	Antik-silber besch.

Änderung von Konstruktion und Ausführung vorbehalten. 04/2020

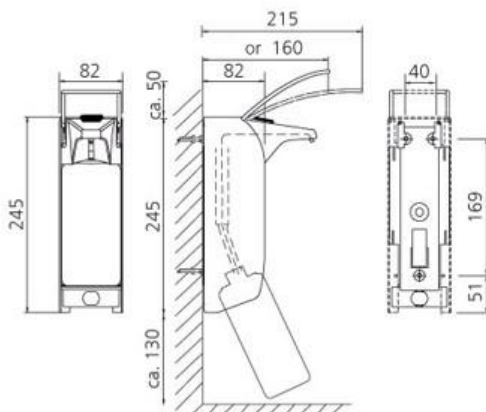


Abb. Maße Spender(Artikelnr. 2080 – 2082)



Abb. Bedienung Spender



Abb. Artikelnr. 2092