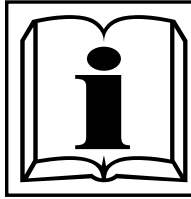


Betriebsanleitung

**Werkstattwagen**

**ViGOR 1000XL**

Operating Instructions



**Tool Trolley**

Mode d'emploi

**Servante d'atelier**

Instrucciones de uso

**Carro para herramientas**

Gebruiksaanwijzing

**Gereedschapswagen**

Istruzioni d'uso

**Carrello portautensili**

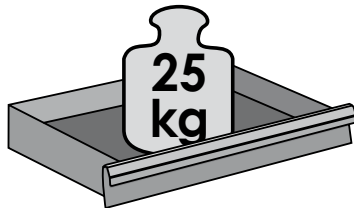
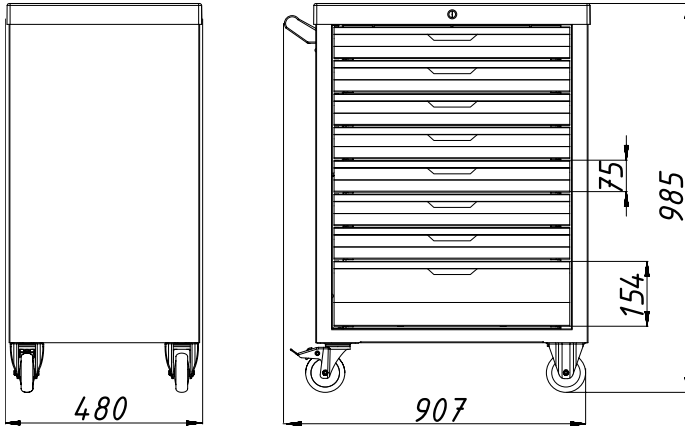


**V4481**





V4481



	Einzel- und Ersatzteile	Spare Parts
V1907	Bockrolle Ø 125 mm	Fixed Castor Ø 125 mm
V1908	Lenkrolle mit Bremse Ø 125 mm	Swivel Castor with brake Ø 125 mm
V1903	Führungsschienen	Drawer Rails (Pair)
V4122	Kunststoffhaube	Plastic Worktop
V4111	Hohes Schubfach	High Drawer
V4112	Flaches Schubfach	Flat Drawer
V1904	Verriegelungssystem	Locking System
Zubehör:		Accessories
V2393	Dosenhalter	Can holder
V2397	Papierrollenhalter	Holder for paper reel
V2398	Trennblech-Satz	Set separation sheets
V4481-1	Trennblech-Satz	Set separation sheets

