

D



Betriebsanleitung

Flaschenwagenheber

V 2479

V 2478

V2479, EAN 4047728024792

V2478, EAN 4047728024785

Dieser ViGOR Flaschenwagenheber ist langlebig und vielseitig einsetzbar in:
Werkstatt, Garage, Automobil- und anderen Bereichen



V 2479 / V2478 BA

V 2479 / V 2478 BA-I 11.11/∞ DI 13118

ViGOR GmbH • ☒ 10 04 61 • D-42804 Remscheid • Germany

☎ +49 (0) 21 91 / 97 95 • ☎ +49 (0) 21 91 / 97 96 00 • ✉ info@vigor-equipment.com • 🌐 www.vigor-equipment.com

Zu Ihrer Information:

1. Allgemeine Information

Bitte stellen Sie sicher, dass der Benutzer dieses Werkzeuges die vorliegende Betriebsanleitung vor der ersten Inbetriebnahme gründlich durchgelesen und verstanden hat.

- Diese Betriebsanleitung enthält wichtige Hinweise, die zum sicheren und störungsfreien Betrieb Ihres ViGOR-Werkzeuges erforderlich sind.
- Zum bestimmungsgemäßen Gebrauch des Werkzeuges gehört die vollständige Beachtung aller Sicherheitshinweise und Informationen in dieser Betriebsanleitung.
- Bewahren Sie deshalb diese Betriebsanleitung immer bei Ihrem ViGOR-Werkzeug auf.
- Dieses Werkzeug wurde für bestimmte Anwendungen entwickelt. ViGOR weist ausdrücklich darauf hin, dass dieses Werkzeug nicht verändert und/oder in einer Weise eingesetzt werden darf, die nicht seinem vorgesehenen Verwendungszweck entspricht.
- Für Verletzungen und Schäden, die aus unsachgemäßer und zweckentfremdeter Anwendung bzw. Zuwiderhandlung gegen die Sicherheitsvorschriften resultieren, übernimmt ViGOR keine Haftung oder Gewährleistung.
- Darüber hinaus sind die für den Einsatzbereich des Werkzeuges geltenden Unfallverhütungsvorschriften und allgemeinen Sicherheitsbestimmungen einzuhalten.

2. Haftung und Gewährleistung

- Jede über die bestimmungsgemäße Verwendung hinausgehende und/oder andersartige Verwendung des Gerätes ist untersagt und gilt als nicht bestimmungsgemäß.
- Ansprüche jeglicher Art gegen den Hersteller und/oder seine Bevollmächtigten wegen Schäden aus nicht bestimmungsgemäßer Verwendung des Gerätes sind ausgeschlossen.
- Für alle Schäden bei nicht bestimmungsgemäßer Verwendung haftet allein der Betreiber.

3. Ersatzteile

- Nur Original-Ersatzteile des Herstellers verwenden.
- Falsche oder fehlerhafte Ersatzteile können zu Beschädigungen, Fehlfunktionen oder Totalausfall des Werkzeuges führen.
- Bei Verwendung nicht freigegebener Ersatzteile erlöschen sämtliche Garantie- Service-, Schadenersatz- und Haftpflichtansprüche gegen den Hersteller oder seine Beauftragten, Händler und Vertreter.

4. Entsorgung

- Zur Aussonderung, reinigen und unter Beachtung geltender Arbeits- und Umweltschutzvorschriften zerlegen. Bestandteile der Wiederverwertung zuführen.
- Metallische Materialreste verschrotten.

Zu Ihrer Sicherheit

Dieser Abschnitt gibt einen Überblick über alle wichtigen Sicherheitsaspekte für einen optimalen Schutz des Personals sowie den sicheren und störungsfreien Betrieb des Gerätes. Darüber hinaus sind am Gerät befindliche Piktogramme, Schilder und Beschriftungen zu beachten und in ständig lesbarem Zustand zu halten.

1. Allgemeines

- Das Gerät ist zum Zeitpunkt seiner Entwicklung und Fertigung nach geltenden, anerkannten Regeln der Technik gebaut und gilt als betriebssicher. Es können vom Gerät jedoch Gefahren ausgehen, wenn es von nicht fachgerecht ausgebildetem Personal, unsachgemäß oder nicht bestimmungsgemäß, verwendet wird. Jede Person, die mit Arbeiten am oder mit dem Gerät beauftragt ist, muss daher die Betriebsanleitung vor Beginn der Arbeiten gelesen und verstanden haben.
- Veränderungen jeglicher Art sowie An- oder Umbauten am Gerät sind untersagt.
- Alle Sicherheits-, Warn- und Bedienungshinweise am Gerät sind stets in gut lesbarem Zustand zu halten. Beschädigte Schilder oder Aufkleber müssen sofort erneuert werden.
- Angegebene Einstellwerte oder -bereiche sind unbedingt einzuhalten.
- Der Wagenheber darf ausschließlich auf hartem, ebenem Boden eingesetzt werden.
- Fahrzeug immer durch Bremskeile fixieren.
- Unter der angehobenen Last ist Arbeiten nur bei geeigneter Abstützung zulässig.

2. Verantwortung des Betreibers

- Die Betriebsanleitung stets in unmittelbarer Nähe des Geräts aufbewahren.
- Gerät nur in technisch einwandfreiem und betriebssicherem Zustand betreiben. Wenn der Hebe- mechanismus ruckartig und/oder unruhig reagiert ist das Gerät außer Betrieb zu nehmen und zu überprüfen.
- Sicherheitseinrichtungen immer frei erreichbar vorhalten und regelmäßig prüfen.
- Neben den Arbeitssicherheits-Hinweisen in dieser Betriebsanleitung sind die für den Einsatzbereich des Gerätes allgemein gültigen Sicherheits-, Unfallverhütungs- und Umweltschutzvorschriften zu beachten und einzuhalten.
- Für den Gebrauch und die Reparatur des Gerätes ist besonderes Fachwissen und/oder eine geeignete Ausbildung erforderlich.

3. Bestimmungsgemäße Verwendung

Die Betriebssicherheit ist nur bei bestimmungsgemäßer Verwendung entsprechend der Angaben in der Betriebsanleitung gewährleistet. Neben den Arbeitssicherheits-Hinweisen in dieser Betriebsanleitung sind die für den Einsatzbereich des Gerätes allgemein gültigen Sicherheits-, Unfallverhütungs- und Umweltschutz-Vorschriften zu beachten und einzuhalten.

- Die Benutzung und Wartung muss immer entsprechend den lokalen staatlichen Landes- oder Bundesbestimmungen erfolgen.
- Der Wagenheber dient zum einseitigen Heben von Pkw.
- Die zulässige Maximallast entnehmen Sie bitte der Tabelle Technische Daten
- Unter Last darf der Wagenheber nicht bewegt/gefahren werden.
- Überlastung kann zum Ausfall des hydraulischen Systems und zu Körper-, Gesundheits- und Sachschäden führen.
- Der unsachgemäße Gebrauch des ViGOR-Flaschenwagenhebers oder der Gebrauch nicht entsprechender Sicherheitshinweise kann zu schweren Verletzungen oder zum Tode führen.
- Jede über die bestimmungsgemäße Verwendung hinausgehende und/oder andersartige Verwendung des Gerätes ist untersagt und gilt als nicht bestimmungsgemäß.
- Ansprüche jeglicher Art gegen den Hersteller und/oder seine Bevollmächtigten wegen Schäden aus nicht bestimmungsgemäßer Verwendung des Gerätes sind ausgeschlossen.
- Für alle Schäden bei nicht bestimmungsgemäßer Verwendung haftet allein der Betreiber.

4. Aufbewahrung / Lagerung

Das Gerät ist unter folgenden Bedingungen zu lagern und aufzubewahren:

- Gerät trocken und staubfrei lagern.
- Gerät keinen Flüssigkeiten und/oder aggressiven Substanzen aussetzen.
- Gerät nicht im Freien aufbewahren.
- Gerät für Kinder unzugänglich aufbewahren.
- Lagertemperatur -10°C bis +40°C.
- Relative Luftfeuchtigkeit max. 60%.

5. Gefahren die vom Gerät ausgehen

Vor jeder Benutzung ist das ViGOR-Werkzeug auf seine volle Funktionsfähigkeit zu prüfen. Ist die Funktionsfähigkeit nach dem Ergebnis dieser Prüfung nicht gewährleistet oder werden Schäden festgestellt, darf das Werkzeug nicht verwendet werden. Ist die volle Funktionsfähigkeit nicht gegeben und das Werkzeug wird dennoch verwendet, besteht die Gefahr von erheblichen Körper-, Gesundheits- und Sachschäden.

- Alle Service- oder Reparaturarbeiten immer durch Fachpersonal ausführen lassen. Um die Betriebssicherheit auf Dauer zu gewährleisten, dürfen nur Originalersatzteile verwendet werden.
- Schutzvorrichtungen und/oder Gehäuseteile dürfen nicht entfernt werden.
- Betätigen Sie das Werkzeug nie, wenn eine Schutzabdeckung fehlt oder wenn nicht alle Sicherheitseinrichtungen vorhanden und in einwandfreiem Zustand sind.
- Aus Sicherheitsgründen sind Veränderungen an ViGOR-Werkzeugen untersagt. Die Vornahme von Veränderungen am Gerät führt zum sofortigen Haftungsausschluß.
- Hydraulik-Werkzeuge gehören nicht in Kinderhände. Unbeaufsichtigte Werkzeuge können von nicht autorisierten Personen benutzt werden und zu deren oder zur Verletzung dritter Personen führen.
- Hydraulik-Werkzeuge dürfen nicht in Kontakt mit Stromquellen kommen.
- Auf Belastung achten. Die Maximallast muss gleich oder unterhalb der zulässigen Belastungsangaben liegen.
- Überlastung kann zum Ausfall des hydraulischen Systems und zu Körper-, Gesundheits- und Sachschäden führen.
- Verwenden Sie nur vom Hersteller empfohlene Ersatzteile, Befestigungen und Zubehör.
- Unbeabsichtigte Betätigung vermeiden.
- Griffe immer trocken, sauber, öl- und fettfrei halten.
- Verwenden Sie nur den mitgelieferten Hebel. Die Verwendung anderer Hebel kann die Wirkung des Wagenhebers negativ beeinflussen.
- Öffnen /schließen Sie das Ventil langsam. Wird das Ventil zu schnell geöffnet/geschlossen, können ruckartige Bewegungen verursacht werden.
- Während des Gebrauchs muss sichergestellt sein, dass die Bedienperson das Hubgerät und die Last zu jeder Zeit beobachten kann.
- Es ist nicht erlaubt, unter der angehobenen Last zu arbeiten, solange sie nicht durch geeignete Mittel gesichert ist.
- Achten Sie auf einen sauberen, gut gelüfteten und stets gut beleuchteten Arbeitsbereich.
- Das Werkzeug niemals unter Alkohol- oder Drogeneinfluss benutzen.
- Reparaturen nur von autorisierten Personen durchführen lassen.
- Die Kennzeichnung des Gerätes muss immer gut lesbar sein. Der Bediener ist dafür verantwortlich, dass die Plakette mit Max. Last, Serien- und Artikel-No. unbeschädigt und gut lesbar ist.
- Verwenden Sie nur hochwertiges hydraulisches Premium Heberöl. Verwenden Sie nie Bremsflüssigkeit, Alkohol, Glycerin, Motor- oder Turbinenöl. Verschmutztes und/oder ungeeignetes Öl kann zum Funktionsausfall des Hebers führen und somit zu schweren Personen- oder Sachschäden führen.
- Sorgen Sie dafür, dass sich keine unbefugten Personen und/oder überflüssige Gerätschaften in ihrem Arbeitsbereich befinden.
- Unter Last darf der Flaschenwagenheber nicht bewegt werden.

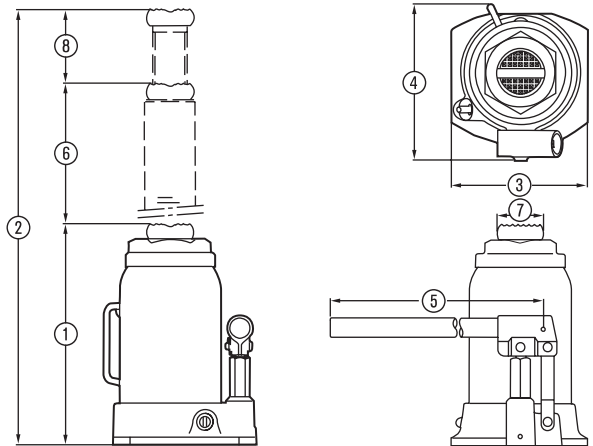
Aufbau und Funktion

1. Funktion und Beschreibung:

			V 2479	V 2478
1.	Tragkraft in Tonnen	t	2	6
2.	Mindest Höhe ①	mm	158	197
3.	Maximale Höhe ②	mm	308	382
4.	Länge ③	mm	94	114
5.	Breite ④	mm	90	114
6.	Hebellänge ⑤	mm	415	485
7.	Spindelhub ⑥	mm	107	144
8.	Spindelschraubenkopfdurchmesser ⑦	mm	21	31
9.	Spindelschraubenhöhe ⑧	mm	67	70
10.	Gewicht	kg	2,3	4,4

2. Lieferumfang

Hydraulik-Wagenheber
Hebel



3. Vor Inbetriebnahme

- Die Benutzung, Inspektion und Wartung von Hydraulik-Werkzeugen muss immer entsprechend der lokalen, staatlichen Landes- oder Bundesbestimmungen erfolgen.
- Werkzeug ölen, siehe Wartung in dieser Betriebsanleitung.
- Der Heber muss vor jedem Gebrauch auf eventuelle Öl-Leckagen und/oder Beschädigungen geprüft und ggf. außer Betrieb genommen werden.

Hydraulikzylinder entlüften:

- Zur Verteilung des Schmierstoffes bei offener Ventilschraube mehrmals pumpen.
- Zum Entlüften, das Ventil schließen, den Heber ganz nach oben pumpen, Ölfüllschraube und Ventil öffnen und nun den Zylinder zurück drücken.

Ölstand kontrollieren:



- Stellen Sie den Heber in abgesenktem Zustand aufrecht und öffnen Sie das Ventil mit nicht mehr als 3 Umdrehungen entgegen den Uhrzeigersinn. Der Ölstand muss bis zur Öffnung reichen. Bei Bedarf kann mit hochwertigem Hydrauliköl aufgefüllt werden.



Niemals Bremsflüssigkeit oder Motorenöl verwenden.

4. Inbetriebnahme

Last anheben:

- Schließen Sie das Ventil durch drehen im Uhrzeigersinn bis zum Anschlag. Verwenden Sie hierzu den Hebel.
- Montieren Sie den Hebel



- Setzen Sie das Fahrzeug mit Bremskeilen fest und ziehen Sie die Handbremse an, um zu vermeiden, dass das Fahrzeug sich bewegt. Benutzen Sie den Hebel um den Heber in die gewünschte Position zu bringen.



- Mit dem Hebel pumpen Sie die Last in die gewünschte Höhe. Bei Bedarf kann durch Herausdrehen der Spindelschraube die Platzierung des Wagenhebers optimiert werden.

- Nach dem Heben die Last unmittelbar mit Stützen (z. B. VIGOR Unterstellböcke V2477) absichern.

Last absenken:

- Heben Sie die Last an um die Stütze vorsichtig entfernen zu können.



- Öffnen Sie anschließend das Ventil, in dem Sie langsam mit dem Hebel entgegen dem Uhrzeigersinn drehen bis die Last sich absenkt. Achten Sie darauf, dass Sie das Ventil langsam öffnen um ruckartiges Absenken der Last zu vermeiden. Wenn die Last sich nicht absenken lässt, verwenden Sie einen anderen Heber um die Last sicher abzulassen und lassen Sie anschließend die Funktion des Hebers vom Fachmann überprüfen.

- Nach dem langsamen Absenken der Last schließen Sie das Ventil durch drehen mit dem Hebel im Uhrzeigersinn.
- Bewahren Sie diese Betriebsanleitung auf. Lesen und beachten Sie diese zu Ihrer eigenen Sicherheit. Der Eigentümer und der Anwender sollte jederzeit über die aktuellen Informationen zum Heber verfügen, um die Vorschriften für den sicheren Gebrauch dieses Produkt anwenden zu können. Anweisungen und Sicherheitsvorschriften müssen in der jeweiligen Muttersprache des Benutzers zur Verfügung stehen, bevor dieses Produkt benutzt wird. Überzeugen Sie sich davon, dass der Benutzer über die Gefahren, die im Zusammenhang mit der Anwendung dieses Produktes entstehen können, informiert ist.
- Bestehen Zweifel, dass der Anwender über alle erforderlichen Sicherheitshinweise Kenntnis hat, müssen Sie die Sicherheits- und Betriebsanleitungen für dieses Produkt dem Anwender in seiner Sprache zur Verfügung stellen.
- Den Heber nicht bewegen wenn dieser belastet ist.
- Benutzen Sie den Heber nur bei Fahrzeugen wie vom Fahrzeug-Hersteller vorgeschrieben.
- Wenn das Ventil zu schnell geöffnet oder geschlossen wird, können gefährliche ruckartige Bewegungen verursacht werden
- Überbelastung kann dem hydraulischem System schaden und kann Personenschäden verursachen.

5. Wartung und Pflege



VERWENDEN SIE NUR HOCHWERTIGES HYDRAULISCHES HEBERÖL.

- Verwenden Sie nie Bremsflüssigkeit, Alkohol, Glycerin, Motor oder Turbinenöl.
- Verschmutztes Öl kann die Funktion des Hebers beeinflussen und ein plötzliches Absenken der Last zur Folge haben.

Öl nachfüllen.

1. Den Hebezyylinder ganz ablassen, anschließend den Füllstopfen entfernen.
2. Öl auffüllen bis ca. 0,5 mm unter der Öffnung.
Füllstopfen wieder fest verschließen.

Öl wechseln

(mindestens einmal pro Jahr wechseln).

1. Hebezyylinder ganz senken, den Füllstopfen heraus nehmen.
2. Heber auf die Seite legen und das Öl in einen Behälter ablaufen lassen.
Beachten Sie die jeweiligen örtlichen Entsorgungsvorschriften.
3. Füllen Sie geeignetes hydraulisches Heberöl, wie z. B. Mobil DTE 13 oder ein gleichwertiges Öl ein.
4. Anschließend den Füllstopfen wieder fest verschließen.

Schmierung

- Verwenden Sie ein leichtes Schmieröl für alle beweglichen Teile, um Rost zu vermeiden.

Wartung

- Wenn der Heber nicht gebraucht wird, muß der Zylinder abgesenkt, die Verlängerungsschraube eingefahren und das Ventil geschlossen werden. Hebel und Heber sind ständig sauber zu halten und regelmäßig auf Korrosion zu prüfen, ggf. mit einem geölten Tuch reinigen. Pumpenkolben, Verlängerungsschraube und Ablassventil gelegentlich schmieren. Prüfen Sie regelmäßig den Ölstand gemäß Anleitung Beschädigte oder abgenutzte Bauteile sind zu ersetzen und alle beweglichen Teile zu ölen. Es sind ausschließlich vom Hersteller empfohlene Ersatzteile zu verwenden, andernfalls erlischt die Gewährleistung. Bitte achten Sie bei der Entsorgung von Einzelteilen, Schmiermitteln etc. darauf, dass die entsprechenden Richtlinien zum Umweltschutz eingehalten werden. Zur Reinigung des Werkzeugs oder seiner Einzelteile wird der Gebrauch von einem öligen Tuch empfohlen. Reinigen Sie nie mit Lösungsmitteln oder Säuren, Estern (organischen Verbindungen aus Säuren und Alkohol), Aceton (Keton), Chlorkohlenwasserstoffen oder nitrokarbonathaltigen Ölen. Verwenden Sie keine Chemikalien mit niedrigem Flammpunkt.

6. Störungen

- Bei Störungen bitte Prüfen:
- Heber hebt nicht:
 - Ablassventil ist nicht ausreichend geschlossen - Ventil schließen
 - Der Heber wird überbelastet.
 - Last reduzieren oder leistungsstärkeren Heber verwenden.
- Heber hebt nicht einwandfrei, erreicht nicht die max. Höhe:
 - Luft im System.
Hebezyylinder ablassen, Heber auf die Seite legen und Füllschraube entfernen, um die Luft entweichen zu lassen. Anschließend die Füllschraube wieder fest eindrehen.
 - Öldruck zu niedrig
Öl nachfüllen.

Gewährleistung

Bei nicht bestimmungsgemäßer Verwendung erlischt die Gewährleistung. Nicht bestimmungsgemäße Verwendung liegt vor:

- Für Produkte, die von Personen verändert, modifiziert oder repariert wurden, die nicht Vigor-Equipment angehören,
- Bei Missbrauch, unsachgemäßer Handhabung, Fahrlässigkeit und Abweichung von normalen Verfahrensweisen oder den Anweisungen und Spezifikationen von Vigor- Equipment oder
- Bei Verwendung in Zusammenhang mit einem anderen Produkt, Gerät, Bauteil oder System, das entweder defekt, die Ursache für einen Defekt oder nicht für den Gebrauch in Zusammenhang mit diesem Produkt vorgesehen ist.

Produktbezeichnung: Flaschenwagenheber

Typenbezeichnung: VIGOR V2478; V2479

Wir erklären, dass das bezeichnete Produkt die Bestimmungen der EU-Richtlinien 2006/42/EG und die Norm DIN EN 1494 erfüllt.

Datum: 28.10.2011

Hermann J. ZERVER



VIGOR GmbH • Am Langen Siepen 13 - 15 • D-42857 Remscheid

GB

USA



Operating instructions

Bottle jack

V 2479, EAN 4047728024792

V 2478, EAN 4047728024785

V 2479

V 2478

This ViGOR bottle jack is durable and has a wide range of uses in: workshops, garages, the automotive industry and other fields



For your information

1. General information

Please ensure that tool users have carefully read these operating instructions and fully understand all information given before the tool is used.

- These operating instructions contain important advice that is necessary for the safe and trouble-free operation of your ViGOR tool.
- For appropriate use of the tool, it is essential that all safety and other information in these operating instructions is adhered to.
- For this reason, always keep these operating instructions together with your ViGOR tool.
- This tool has been designed exclusively for specific applications. ViGOR wishes to emphasise that any modifications to the tool and/or use of the tool not in line with its intended application is strictly forbidden.
- ViGOR does not accept any express or implied warranty or liability for any injuries to persons or damage to property caused by improper application, misuse of the tool or a disregard of the safety instructions.
- Furthermore, the accident prevention and general safety provisions relevant for the application range of this tool must be observed.

2. Liability and express or implied warranty

- Any deviation from the intended use and/or any misapplication of the tool is not permitted and will be considered as improper use.
- Any claims against the manufacturer and/or its authorised agents resulting from damage caused by improper use of the tool are invalid.
- Any personal injury or material losses caused by improper use of the tool are the sole responsibility of the owner.

3. Spare parts

- Use only the manufacturer's original spare parts.
- Unsuitable or defective spare parts may cause damage, malfunction or total failure of the tool.
- The use of non-approved spare parts will void all warranty, service and liability claims as well as all claims for compensation against the manufacturer or its agents, distributors and sales representatives.

4. Disposal

- For disposal, clean the tool and disassemble in accordance with the regulations for work safety and environmental protection. Components can be recycled.
- Metal components can be scrapped.

For your safety

This paragraph gives an overview of important safety advice which helps to ensure the optimal protection of personnel as well as the safe and trouble-free operation of the tool. All stickers and labels on the tool must be observed and must be kept legible.

1. General information

- This tool was developed and manufactured according to the technical norms and standards valid at the time and is considered to be operationally reliable. Nevertheless, the tool can present a danger when it is not used as intended or is used in an inappropriate way by non-qualified personnel. Please make sure that any person using this tool or carrying out maintenance work carefully reads these operating instructions and fully understands all information given before using the tool.
- Any modification of the tool is strictly forbidden.
- All safety, warning and operating information present on the device must be kept legible. Replace any damaged labels or stickers.
- All specifications for configured values and ranges must be observed.
- The jack must only be used on hard, even floors.
- Always secure the vehicle with chocks.
- Work under a raised load is only permitted when appropriate supports are in place.

2. Owner's responsibility

- Keep the operating instructions together with the tool at all times.
- The tool may only be used if it is in good working order. If the jack mechanism behaves in a jerky and/or bumpy way, stop using the tool and inspect it.
- All safety equipment must always be within reach and should be checked regularly.
- In addition to the safety advice given in these operating instructions, the general provisions for accident prevention, safety and environmental protection relevant for the application range of this tool must be observed.
- Specialist knowledge and/or suitable training is required to use and repair the tool.

3. Appropriate use

Operational reliability can only be covered by express or implied warranty if the tool is used as intended and in accordance with the specifications given in the operating instructions. In addition to the safety advice given in these operating instructions, the general provisions for accident prevention, safety and environmental protection relevant for the application range of this tool must be observed.

- Always ensure that the use and maintenance of the tool complies with relevant local and national regulations.
- The jack is used to raise passenger vehicles on one side.
- The maximum permitted load can be found in the table containing technical data.
- The jack must not be moved under load.
- Overload may cause the hydraulic system to fail and lead to personal injury or damage to property.
- Using the VIGOR bottle jack incorrectly or disregarding the safety advice may result in serious injury or death.
- Any deviation from the intended use and/or any misapplication of the tool is not permitted and will be considered as improper use.
- Any claims against the manufacturer and/or its authorised agents resulting from damage caused by improper use of the tool are invalid.
- Any personal injury or material losses caused by improper use of the tool are the sole responsibility of the owner.

4. Storage

The tool must be stored as follows:

- Keep the tool in a dry and dust-free place.
- Do not expose the tool to liquids and/or aggressive substances.
- Do not store the tool outdoors.
- Keep tool out of reach of children.
- Storage temperature: -10°C to +40°C.
- Relative air humidity: max. 60%.

5. Dangers presented by the tool

Before each use, check the ViGOR tool for full functionality. Do not use the tool if its full functionality cannot be ensured or if damage is detected. Using the tool when it is not in full working order may cause severe personal injury and damage to property.

- All service or repair work must be carried out by qualified personnel only. In order to guarantee long-term operational reliability, only original spare parts must be used.
- Safety devices and/or cover parts may not be removed.
- Never operate the tool when a protective cover is missing or when not all of the safety devices are fitted and in perfect condition.
- For safety reasons any modification of ViGOR tools is strictly forbidden. Any modification of the tool will result in immediate exclusion from express or implied warranty and liability.
- Keep hydraulic tools away from children. The unattended use of the tools by unauthorised persons is not permitted and may cause injury to them or others.
- Do not allow hydraulic tools to come into contact with sources of electricity.
- Note the load. The maximum load must be equal to or less than the permitted load specifications.
- Overload may cause the hydraulic system to fail and lead to personal injury or damage to property.
- Only use spare parts, supports and accessories which are recommended by the manufacturer.
- Avoid using the tools whilst unattended.
- Always keep the grips dry, clean and free of grease or oil.
- Use only the lever supplied. Using other levers may affect the functionality of the jack.
- Open and close the valve slowly. Opening and closing the valve too quickly may result in jerky movements.
- Ensure that the user can see the lifting tool and load at all times during use.
- Working under a raised load is not permitted if suitable measures are not taken to secure the load.
- Ensure that the working area is clean, well ventilated and always well lit.
- Never use the tool whilst under the influence of alcohol or drugs.
- Repair work must be carried out exclusively by authorised personnel.
- Labels on the tool must be kept legible. The user is responsible for ensuring that the sticker containing the tool's max. load, serial number and article number is not damaged and is easy to read.
- Use high-quality premium hydraulic jack oil only. Never use brake fluid, alcohol, glycerine, motor oil or turbine oil. Contaminated and/or unsuitable oil may cause the jack to fail and lead to personal injury or damage to property.
- Ensure that there are no unauthorised personnel and/or unnecessary equipment in the working area.
- The bottle jack must not be moved under load.

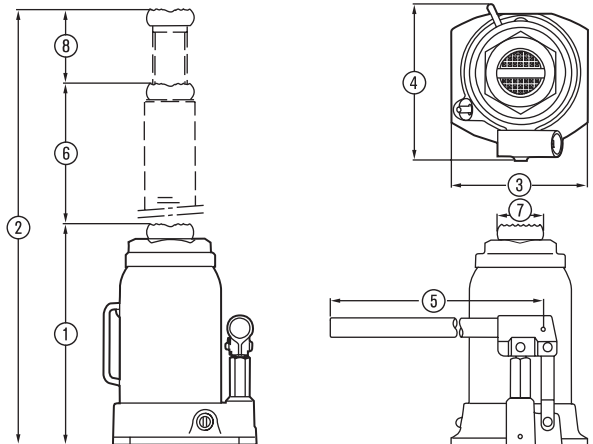
Design and function

1. Function and description (technical data)

			V 2479	V 2478
1.	Load capacity in tonnes	t	2	6
2.	Min. height ①	mm	158	197
3.	Max. height ②	mm	308	382
4.	Length ③	mm	94	114
5.	Width ④	mm	90	114
6.	Length of lever ⑤	mm	415	485
7.	Spindle stroke ⑥	mm	107	144
8.	Spindle screw head diameter ⑦	mm	21	31
9.	Spindle screw height ⑧	mm	67	70
10.	Weight	kg	2.3	4.4

2. Included in delivery

Hydraulic jack
lever



3. Before starting operation

- Ensure that the use, inspection and maintenance of hydraulic tools always comply with relevant local and national regulations.
- Oil the tool; see the section on maintenance in these operating instructions.
- Before every use, the jack must be inspected for oil leakages and/or damage and must not be used if leakages or damage is detected.

Bleeding air from the hydraulic cylinder:

- Pump the jack several times while the valve screw is open to distribute the oil.
- To bleed the cylinder, close the valve, pump the jack until it is completely up, open the oil filling screw, then open the valve and push the cylinder back.

Checking the oil level:



- Place the jack upright while it is lowered and open the valve by turning it no more than three times anticlockwise. The oil level must reach the opening. Add high-quality hydraulic oil if necessary.



Never use brake fluid or motor oil.

4. Before use

Raising the load:

- Close the valve by turning it clockwise until it stops. Use the lever supplied.
- Attaching the lever



- Secure the vehicle with chocks and engage the hand brake to prevent the vehicle from moving. Use the lever to bring the jack to the desired position.



- Use the lever to pump the load to the desired height. The position of the jack can be adjusted as desired by unscrewing the spindle screw.

- Immediately secure the load with supports (e.g. ViGOR jack stands V 2477) after raising the load.

Lowering the load:

- Raise the load in order to carefully remove the supports.



- Then open the valve by turning the lever anticlockwise until the load lowers. Ensure that the valve is opened slowly to prevent the load from lowering in jerky movements. If the load cannot be lowered, use another jack to lower the load and then have the function of the first jack inspected by a specialist.

- Once the load has been lowered, close the valve by turning the lever clockwise.
- Keep these operating instructions. For your own safety, read and follow these instructions. The owner and user should have current information about the jack at all times for the safe use of this product. Instructions and safety information must be made available to the user in his or her native language before this product is used. Ensure that the user is aware of the risks associated with the use of this product.
- If there is any suspicion that the user does not know all of the required safety information, the safety and operating instructions for this product must be provided to the user in his or her own language.
- Do not move the jack under load.
- Only use the jack for vehicles as stipulated by the vehicle manufacturer.
- Opening and closing the valve too quickly may result in dangerous jerky movements.
- Overload may cause damage to the hydraulic system as well as personal injury.

5. Maintenance and cleaning



USE HIGH-QUALITY HYDRAULIC JACK OIL ONLY.

- Never use brake fluid, alcohol, glycerine, motor oil or turbine oil.
- Contaminated oil may affect the function of the jack and cause the load to drop suddenly.

Refilling the oil:

1. Completely lower the hydraulic cylinder, and then remove the oil filler plug.
2. Pour in the oil until it reaches approx. 0.5 mm below the opening.
Replace the oil filler plug, ensuring that it has been tightly closed.

Changing the oil:

(Change the oil at least once per year.)

1. Completely lower the hydraulic cylinder, and then remove the oil filler plug.
2. Place the jack on its side and drain the oil out into a container.
Dispose of the oil as per the local legal provisions in force.
3. Fill the cylinder with a suitable hydraulic jack oil, such as Mobil DTE 13 or similar.
4. Replace the oil filler plug, ensuring that it has been tightly closed.

Lubrication:

- Use a light lubricant for all moving parts in order to prevent the formation of rust.

Maintenance:

- When the jack is not in use, the cylinder must be lowered, the extension screw must be shortened and the valve must be closed. Always keep the lever and jack clean and regularly check them for corrosion. Clean with an oiled cloth if necessary.
Lubricate the pump piston, extension screw and drain valve occasionally.
Regularly check the oil level as per the operating instructions. Replace damaged or worn components and lubricate all moving parts.
Only use spare parts recommended by the manufacturer, as any other parts will invalidate any express or implied warranty.
Ensure that the relevant environmental protection regulations are observed when disposing of individual parts, lubricants and oils, etc.
Use an oiled cloth to clean the tool or its individual parts.
Never clean with solvents or acids, esters (organic compounds comprising acids and alcohol), acetone (ketone), chlorinated hydrocarbons or oils containing nitro hydrocarbons. Do not use any chemicals with a low burning point.

6. Faults

- If faults occur, check the following:
- Jack will not raise.
 - The drain valve is not sufficiently closed. Close the valve.
 - The jack is overloaded.
 - Reduce the load or use a jack with a higher load capacity.
- Jack will not raise properly; it cannot reach its maximum height.
 - There is air in the system.
Lower the hydraulic cylinder, place the jack on its side and remove the oil filler screw to bleed the air out of the system. Replace the oil filler screw, ensuring that it has been tightly screwed in.
 - The oil pressure is too low.
Refilling the oil:

Express or implied warranty

Improper use of the tool invalidates any express or implied warranty. Improper use of the tool includes:

- Changing, modifying or repairing the tool with parts that are not ViGOR equipment.
- Misusing or improperly handling the tool, disregarding or deviating from the normal procedures or the instructions and specifications for ViGOR equipment.
- Using the tool in combination with other products, tools, components or systems that are either faulty, are determined to be the cause of a fault or are not intended for use with this product.

Product description: bottle jack

Type designation: ViGOR V 2478; V 2479

The product described here meets the provisions of EU Directive 2006/42/EC and DIN EN 1494.

Date: 28.10.2011

Hermann J. ZERVER



ViGOR GmbH • Am Langen Siepen 13 - 15 • D-42857 Remscheid, Germany