

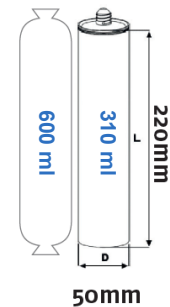
Druckluft-Kartuschenpistole



Kartuschenausführung



Schlauchbutelausführung



Ergonomisches Design
Drehzahlregelung für präzisen Materialfluss
Für 310 ml Kartuschen und 600 ml Beutel geeignet

Die WEICON Druckluft Kartuschenpistole eignet sich hervorragend für Materialien mit niedriger bis hoher Viskosität in der Kartusche oder im Schlauchbeutel. Sie erleichtert das Ausbringen des Klebstoffes für die regelmäßige Anwendung. Der Schnellverschluss für die Druckluftleitung ist bereits enthalten. Inklusive Schnellwechsel-Umbausatz für den einfachen Wechsel zwischen Kartusche und Beutel. Die Druckluftkartuschenpistole erreicht einen optimierten Geräuschpegel mit weniger als 70dB.

Technische Daten

Kartuschen- oder Beutelvolumen	310 ml / 600 ml
Maximaler pneumatischer Druck	6,8 bar
Lauflänge	464 mm
Maximaler Schub	1,5 kN
Kompressor Anforderungen	150 L / min

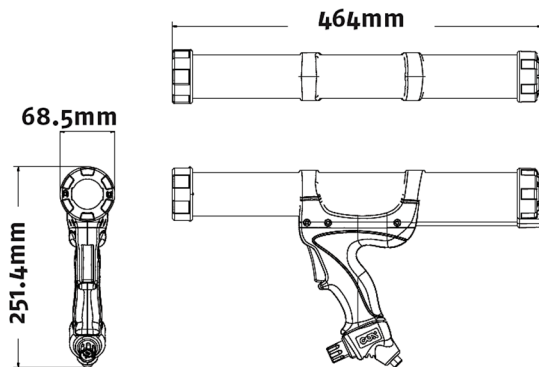


Kompressor

Empfohlen wird eine Leistung von ca. 150L/min mit Auffangbehälter ab 10L



Schnellverschluss inklusive



Hinweis

Alle in diesem Technischen Datenblatt enthaltenen Angaben und Empfehlungen stellen keine zugesicherten Eigenschaften dar. Sie beruhen auf unseren Forschungsergebnissen und Erfahrungen. Sie sind jedoch unverbindlich, da wir für die Einhaltung der Verarbeitungsbedingungen nicht verantwortlich sein können, da uns die speziellen Anwendungsverhältnisse beim Verwender nicht bekannt sind. Eine Gewährleistung kann nur für die stets gleichbleibende hohe Qualität unserer Erzeugnisse übernommen werden. Wir empfehlen, durch ausreichende Eigenversuche festzustellen, ob von dem angegebenen Produkt die von Ihnen gewünschten Eigenschaften erbracht werden. Ein Anspruch daraus ist ausgeschlossen. Für falschen oder zweckfremden Einsatz trägt der Verarbeiter die alleinige Verantwortung.