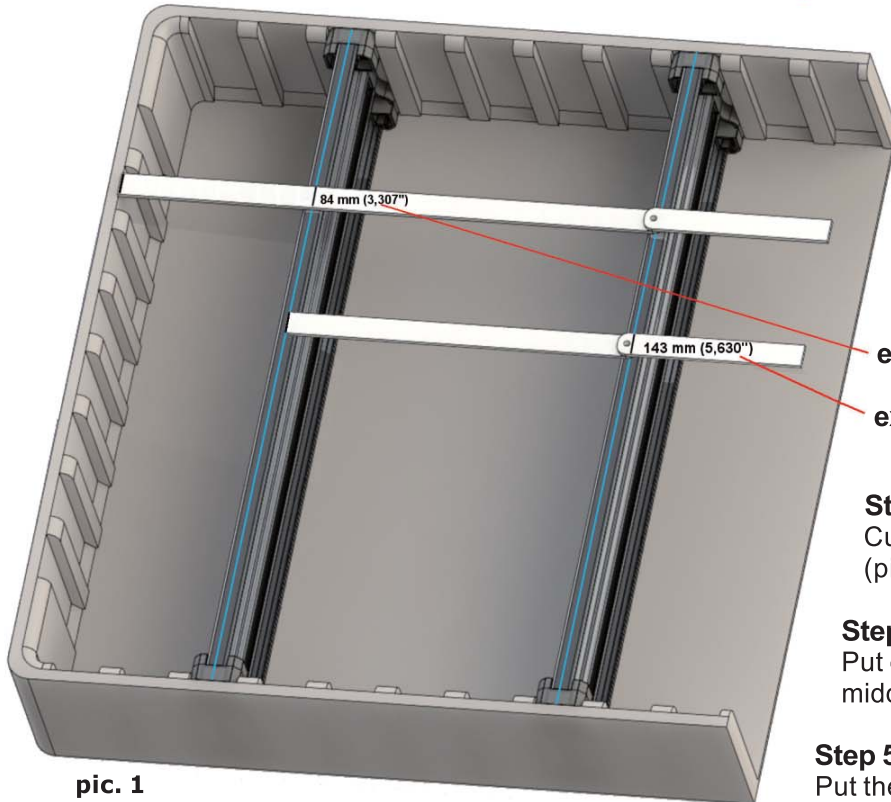


# Instruction

**contents:** divider 3x; end-cap 6x; middle-cap 4x; screws  
**required:** drawing set; saw; screwdriver; measuring tape



pic. 1

**Step 1:**

Measure the required length of your divider (pic. 1). It is measured from the scale to the middle of the divider.

**Step 2:**

Reduce the length by 15 mm (0,59"). The space is required for the end- and the middle-cap.

**example 1:**  $84 - 15 = 69$  mm  
(3,31 - 0,59 = 2,72 inch)

**example 2:**  $143 - 15 = 128$  mm  
(5,63 - 0,59 = 5,04 inch)

**Step 3:**

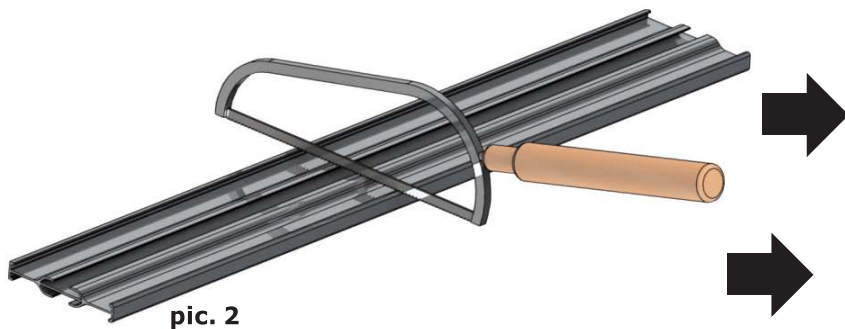
Cut the divider at the calculated length (pic. 2).

**Step 4:**

Put on the middle- and the end-caps. Fix the middle-caps with the screws (pic. 3).

**Step 5:**

Put the divider into the bottom scale of your case (pic. 4).



pic. 2



pic. 3



pic. 4

# Anleitung

**Inhalt:** Trennsteg 3x; Endkappen 6x; Mittelkappen 4x; Schrauben  
**Benötigt:** Reißzeug; Säge; Schraubendreher (Kreuz); Maßband

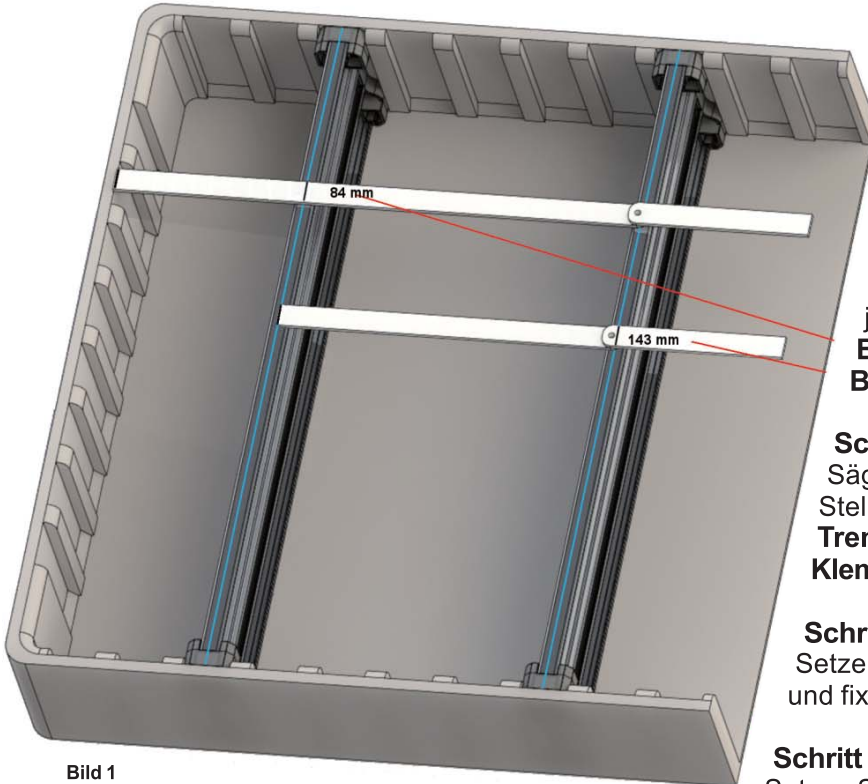


Bild 1

## Schritt 1:

Messen Sie die benötigte Länge Ihres Trennsteges aus (Bild 1). Es wird immer von der Schale bis zur Mitte des nächsten Trennsteges gemessen

## Schritt 2:

Die Länge muss um 15 mm verringert werden, da End- sowie Mittelkappen jeweils 7,5 mm benötigen.

**Beispiel 1:**  $84 - 15 = 69$  mm

**Beispiel 2:**  $143 - 15 = 128$  mm

## Schritt 3:

Sägen Sie den Trennsteg an der berechneten Stelle durch. (Bild 2) **Tip: Lassen Sie den Trennsteg 1-2 mm länger um eine bessere Klemmung zu gewährleisten.**

## Schritt 4:

Setzen Sie die Mittel- und Endkappen ein (Bild 3) und fixieren Sie diese.

## Schritt 5:

Setzen Sie die Trennsteg in die Schale ein, (Bild 4)

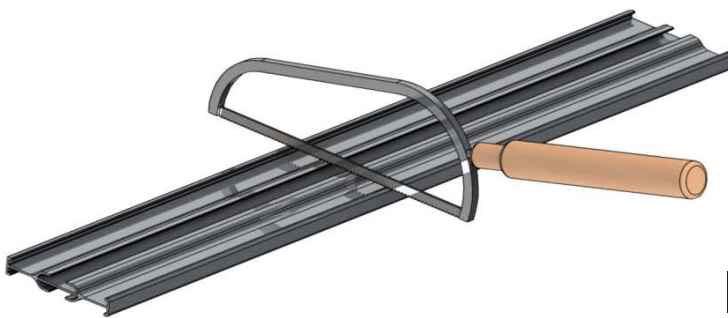


Bild 2

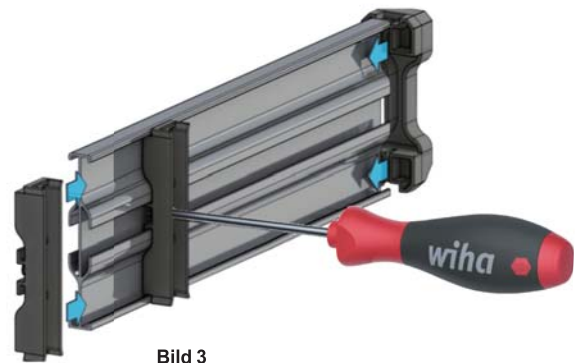


Bild 3



Bild 4